

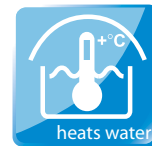
# KLASIK D [PKB 8mm]

# KLASIK D CLEAR [SAN 4mm]

## [V-02]



VERZE: 10. 10. 2023 / REVIZE: 10. 10. 2023



**BG**  
 Използването на басейна след монтаж трябва да бъде извършено в съответствие с ANZSCL - NF P 90-309. За повече информация относно монтажните работи и условията на гаранцията, моля да се свържете с доставчика.

**CZ**  
 Bazénové zariadenie: linka komunikácie v súlade s ANZSCL - NF P 90-309. Podrobnejšie informácie o požiadavkách a podmienkach záruky nájdete u dodávateľa alebo u autorizovaného predajcu.

**DE**  
 Schwimmbeckenüberdachung: siehe Kommunikation. In Übereinstimmung mit ANZSCL - NF P 90-309. Für weitere Informationen zum Einbau, den Bedingungen der Garantie und den Anschlussbedingungen, wenden Sie sich bitte an den Lieferanten oder den autorisierten Händler.

**DK**  
 Bæskederdækning: se kommunikation i overensstemmelse med ANZSCL - NF P 90-309. Læs venligst de tekniske specifikationer og betingelser for garanti og servicevilkårene hos leverandøren eller autoriserede sælger.

**ES**  
 Cubierta de piscinas: comunicación técnica. Conforme a ANZSCL - NF P 90-309. Para más información sobre el montaje, las condiciones de garantía y las condiciones de venta, contactar con el proveedor o el representante autorizado.

**EE**  
 Basseinikattide: kommunikatsioon. Vastavalt ANZSCL - NF P 90-309. Täpsemad teavet ehituse, garanti ja teenusvilkade kohta saate teha tootja või autoriseeritud müüja juurest.

**FR**  
 Hors de piscine: communication technique. Conforme à norme ANZSCL - NF P 90-309. Pour plus d'informations sur le montage, les conditions de garantie et les conditions de vente, contactez votre fournisseur ou le revendeur agréé.

**GB**  
 The swimming pool enclosure: please see communication in compliance with ANZSCL - NF P 90-309. The enclosure must comply with the terms of adjacent enclosure law to be secure by design.

**HU**  
 Medencefedélzetek: technikai kommunikáció. Megfelelően az ANZSCL - NF P 90-309 szabványnak. A további információkért a szerelést, a garanciafeltételeket és a forgalmazási feltételeket kérjük, forduljon a szállítóhoz vagy a forgalmazóhoz.

**HR**  
 Nadstrešnice bazena: linka komunikacija u skladu sa ANZSCL - NF P 90-309. Za detaljnije informacije o zahtjevima za projektiranje i postavljanje, molimo kontaktirati dobavljača ili ovlaštenog prodavca.

**CN**  
 游泳池 遮阳棚: 技术沟通。符合 ANZSCL - NF P 90-309 标准。关于安装、保修条件和销售条件的更多信息，请联系供应商或授权经销商。

**IT**  
 Copertura per piscine: comunicazione tecnica in conformità con ANZSCL - NF P 90-309. Per maggiori informazioni sul montaggio, le condizioni di garanzia e le condizioni di vendita, contattare il fornitore o il rivenditore autorizzato.

**LT**  
 Šiluminė vėdinimo sistema: techninė komunikacija. Atitiktina ANZSCL - NF P 90-309. Dėl papildomos informacijos apie montavimą, garantijos sąlygas ir pardavimo sąlygas, kreipkitės į tiekėją arba į patvirtintą parduotoją.

**LV**  
 Bāzēnu jumts: tehniskā komunikācija saskaņā ar ANZSCL - NF P 90-309. Par papildu informāciju par uzstādīšanu, garantijas nosaukumiem un pārdošanas nosaukumiem, lūdzam sazināties ar piegādātāju vai autorizēto pārdevēju.

**PL**  
 Zadaszkielone basenow: linka komunikacja. Zgodnie z normą ANZSCL - NF P 90-309. Więcej informacji o montażu, warunkach gwarancji i warunkach sprzedaży, prosimy o kontakt z dostawcą lub autoryzowanym sprzedawcą.

**RO**  
 Acoperire pentru piscine: comunicare tehnica în conformitate cu ANZSCL - NF P 90-309. Pentru mai multe informații despre montaj, condițiile de garanție și condițiile de vânzare, vă rugăm să contactați furnizorul sau distribuitorul autorizat.

**RU**  
 Надстройка для бассейнов: техническая документация в соответствии с ANZSCL - NF P 90-309. Для получения дополнительной информации о монтаже, условиях гарантии и условиях продажи, пожалуйста, свяжитесь с поставщиком или авторизованным продавцом.

**SE**  
 Pooltak: teknisk kommunikation i överensstämmelse med ANZSCL - NF P 90-309. För ytterligare information om installation, villkoren för garanti eller villkoren för försäljning, vänligen kontakta leverantören eller auktoriserade säljaren.

**SL**  
 Nadstrešnica za bazene: linka komunikacija v skladu s ANZSCL - NF P 90-309. Za podrobnejše informacije o zahtevih za projektiranje, pogojih za garancijo in prodajnih pogojih, prosimo, da se obrnete na dobavitelja ali pooblaščenega prodajalca.

**SK**  
 Bazénové zariadenie: linka komunikácia v súlade s ANZSCL - NF P 90-309. Podrobnejšie informácie o požiadavkách a podmienkach záruky nájdete u dodávateľa alebo u autorizovaného predajcu.



1SP11-01-032

DIN 7982  
4,8 x 13  
28x

1

1SZ12-03-021

24x

2

1SP11-01-029

AN 9051  
6,3 x 50  
52x

3

1SZ12-01-015

7x

4

1SP11-01-019

DIN 7976  
6,3 x 38  
7x

5

1SZ12-03-020

4x

6

1SP07-01-001

ø4 x 10  
168x

7

1SZ12-04-003

1x

8

1SP01-01-016

ø8 x 80  
240x

9

1SZ12-03-008

2x

10

1SZ08-01-102

2x

12

1SP11-01-027

AN 9051  
6,3 x 38  
28x

13

1SZ08-01-103

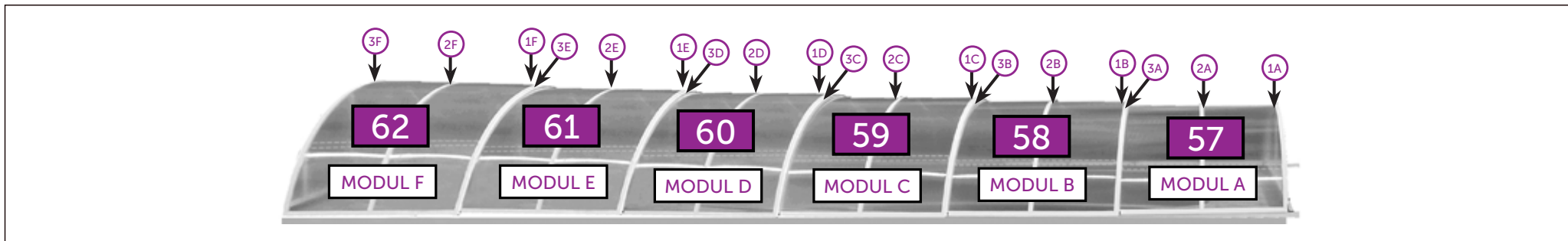
2x

14

1NA03-01-050

1x

17



MODUL A

- 21 2Z07-04-SM006D
- 22 2Z07-04-SM007D
- 23 2Z07-04-SM008D

1A	1x	21
2A	1x	22
3A	1x	23

MODUL B

- 24 2Z07-04-SM009D
- 25 2Z07-04-SM010D
- 26 2Z07-04-SM011D

1B	1x	24
2B	1x	25
3B	1x	26

MODUL C

- 27 2Z07-04-SM012D
- 28 2Z07-04-SM013D
- 29 2Z07-04-SM014D

1C	1x	27
2C	1x	28
3C	1x	29



MODUL D

- 21 2Z07-04-SM015D
- 22 2Z07-04-SM016D
- 23 2Z07-04-SM017D

1D	1x	30
2D	1x	31
3D	1x	32

MODUL E

- 24 2Z07-04-SM018D
- 25 2Z07-04-SM019D
- 26 2Z07-04-SM020D

1E	1x	33
2E	1x	34
3E	1x	35

MODUL F

- 27 2Z01-25-SM007D
- 28 2Z07-04-SM022D
- 29 2Z07-04-SM023D

1F	1x	36
2F	1x	37
3F	1x	38



2204-01-SD001D

1041 mm
72x
<b>39</b>

2205-01-SD001D

10x
<b>40</b>

2201-01-SD003

<b>A</b>
3230 mm
4x
<b>41</b>

2201-01-SD0014

<b>B</b>
3230 mm
4x
<b>42</b>



2Z01-01-SD23

C
3180 mm
4x
43

2Z01-01-SD005

D
3230 mm
4x
44

2Z01-01-SD002

3230 mm
36x
45

2Z01-01-SD025

3180 mm
12x
46

2Z02-01-SR015D-DB 703



MODUL F

1x  
50

2Z02-01-SR016D-DB 703



MODUL F

1x  
51

2Z02-01-SR013D-DB 703



MODUL E  
MODUL D  
MODUL C  
MODUL B

4x  
52

2Z02-01-SR014D-DB 703



MODUL E  
MODUL D  
MODUL C  
MODUL B

4x  
53

2Z02-01-SR041D



MODUL A

1x

54

2Z02-01-SR042D

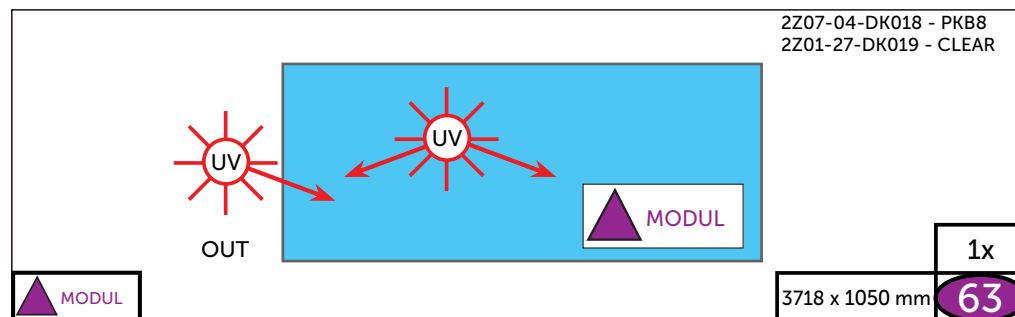
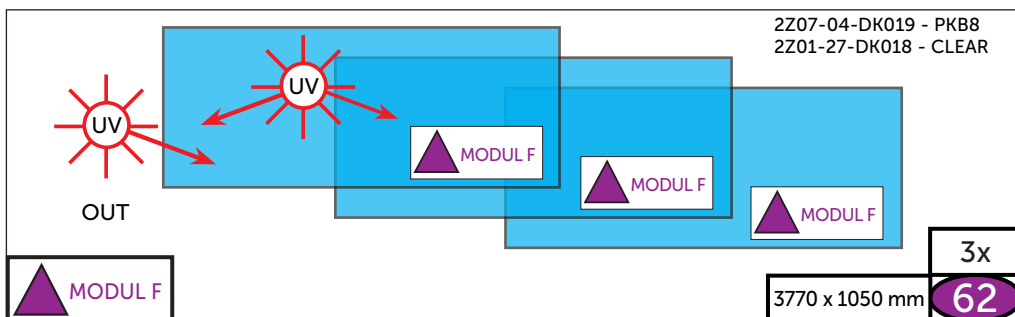
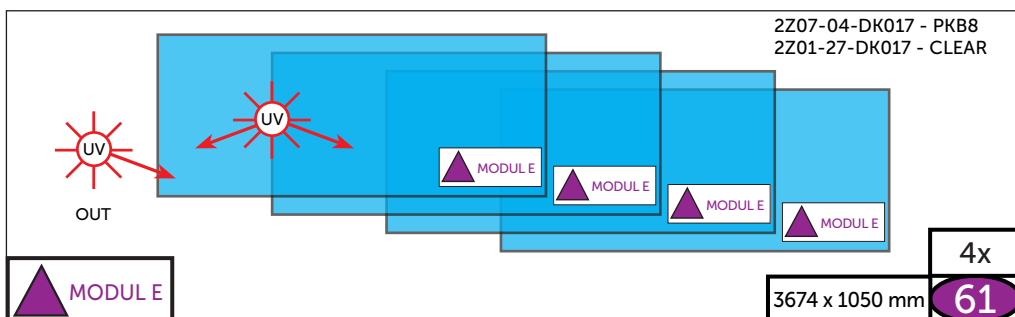
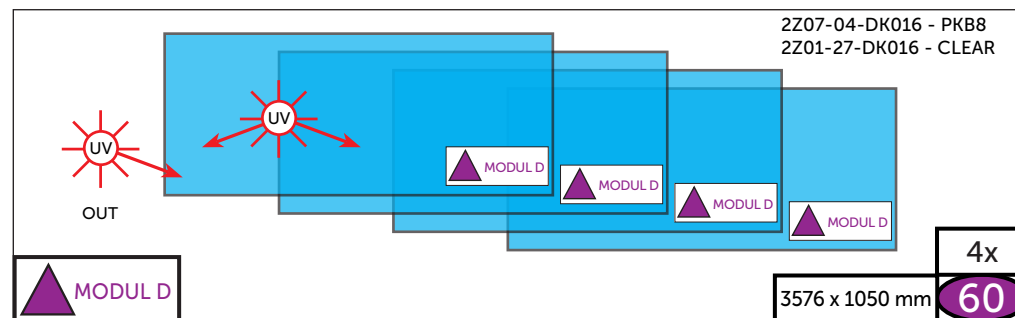
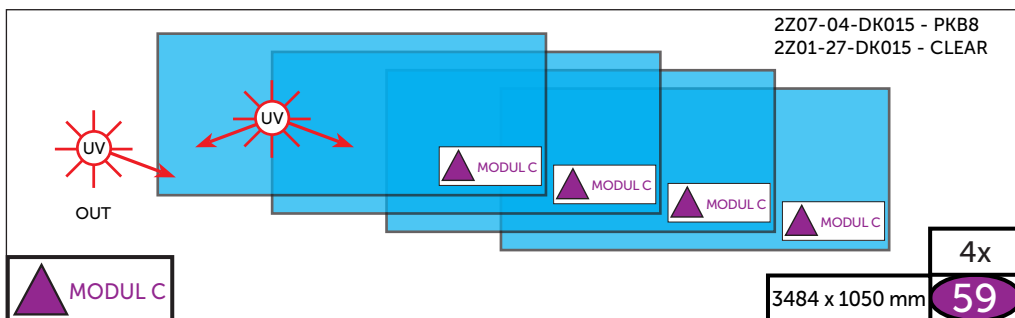
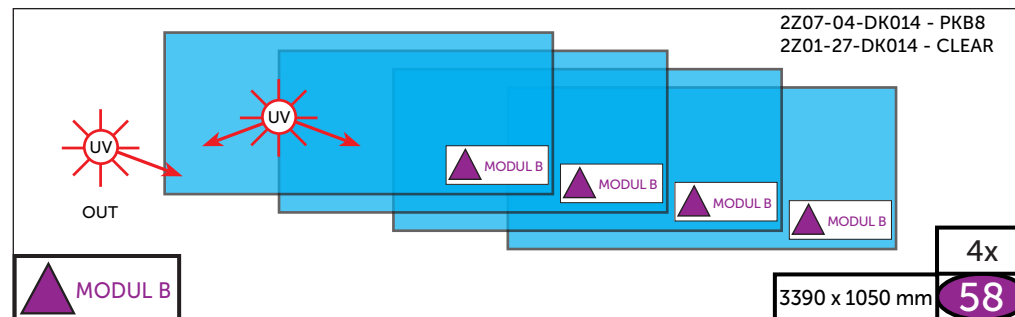
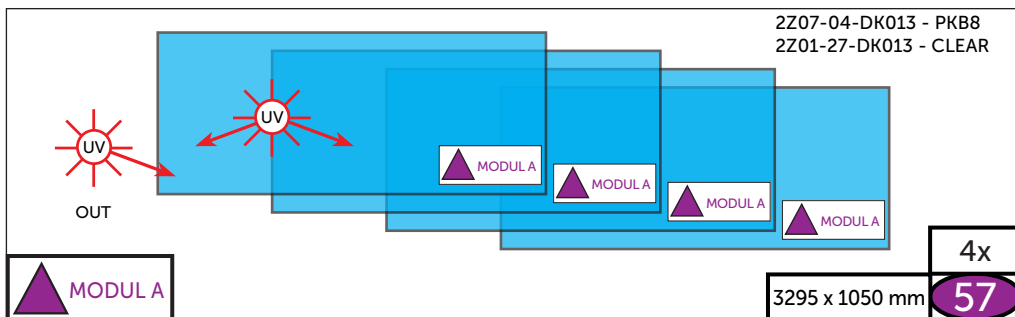


MODUL A

1x

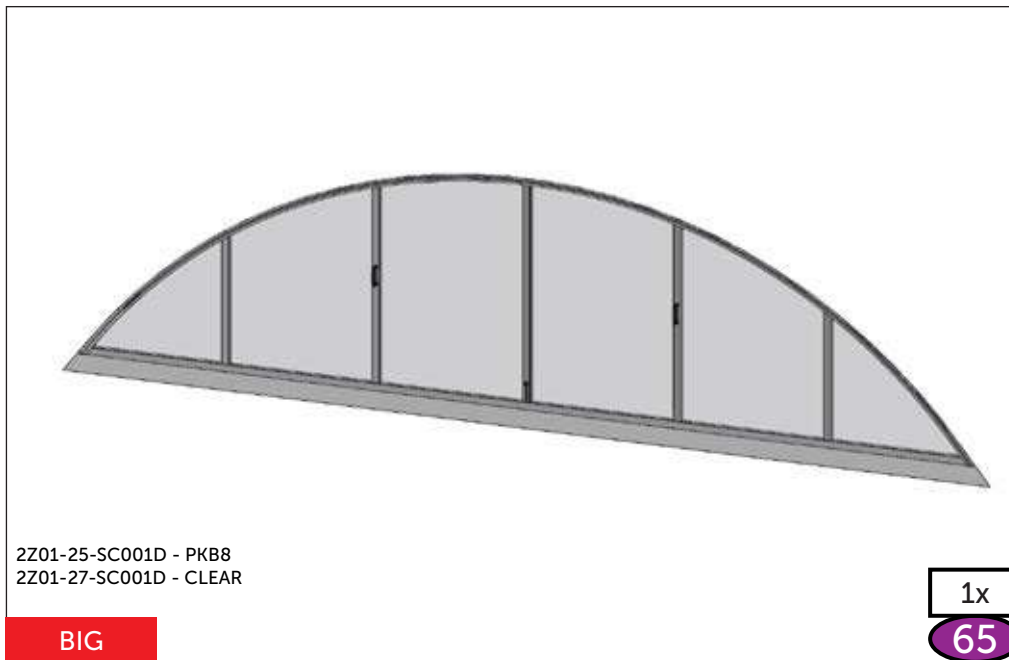
55







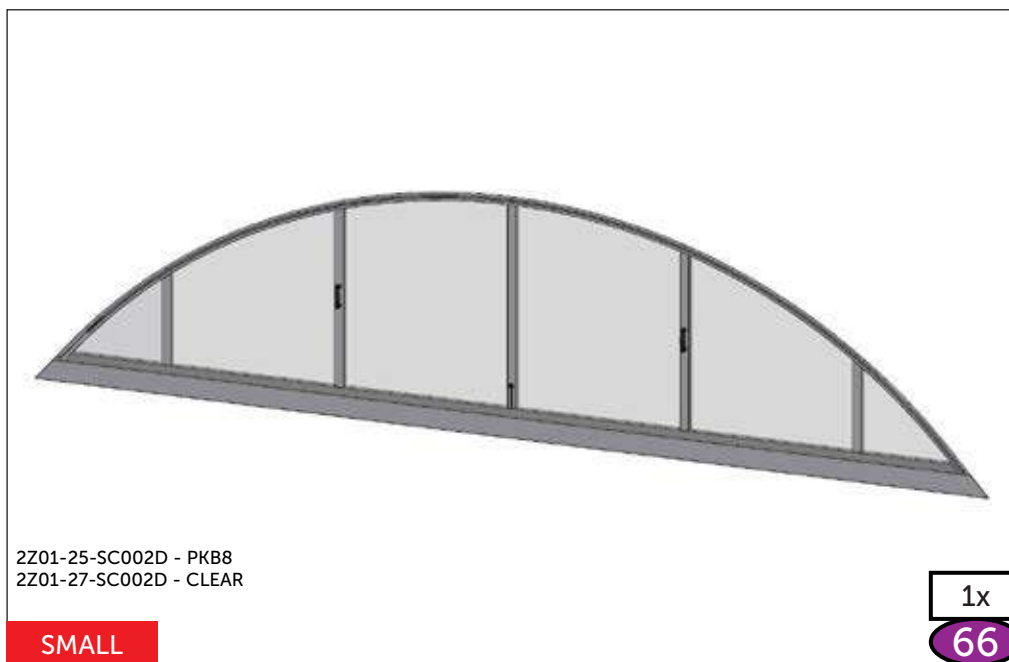
1x  
64



2Z01-25-SC001D - PKB8  
2Z01-27-SC001D - CLEAR

**BIG**

1x  
65



2Z01-25-SC002D - PKB8  
2Z01-27-SC002D - CLEAR

**SMALL**

1x  
66

2Z07-04-SB003D

1x

69

2Z07-04-SB002D

1x

70

2Z03-01-SD014D

1x

2150 mm

71

2Z03-01-SD013D

1x

2150 mm

72

2Z05-01-SD002D



2x  
73

2Z02-02-SR009D



2x  
74

1SZ12-02-006

2x  
6,3 x 38

1x  
75

KEY

1SZ12-03-001

4x  
76

1SP11-01-024

AN 9051  
6,3 x 19  
10x  
77

1SZ12-02-001

2x  
6,3 x 25

1x  
78

1TS04-01-001

2150mm  
2x  
79

1TS06-01-008

1012 mm  
2x  
80

1TS03-01-007

3710 mm  
2x  
81

1SZ18-01-097

18x  
82

1SP07-01-014

ø4x8  
36x  
83

2Z03-01-SD005D

2150 mm  
2x  
84



2Z07-09-DO007

3295 mm	8x
1030 mm	8x

MODULE A

92

2Z07-09-DO008

3390 mm	8x
1030 mm	8x

MODULE B

93

2Z07-09-DO009

3484 mm	8x
1030 mm	8x

MODULE C

94

2Z07-09-DO010

3576 mm	8x
1030 mm	8x

MODULE D

95

2Z07-09-DO011

3674 mm	8x
1030 mm	8x

MODULE E

96

2Z07-09-DO013

3718 mm	2x
1030 mm	2x

MODULE

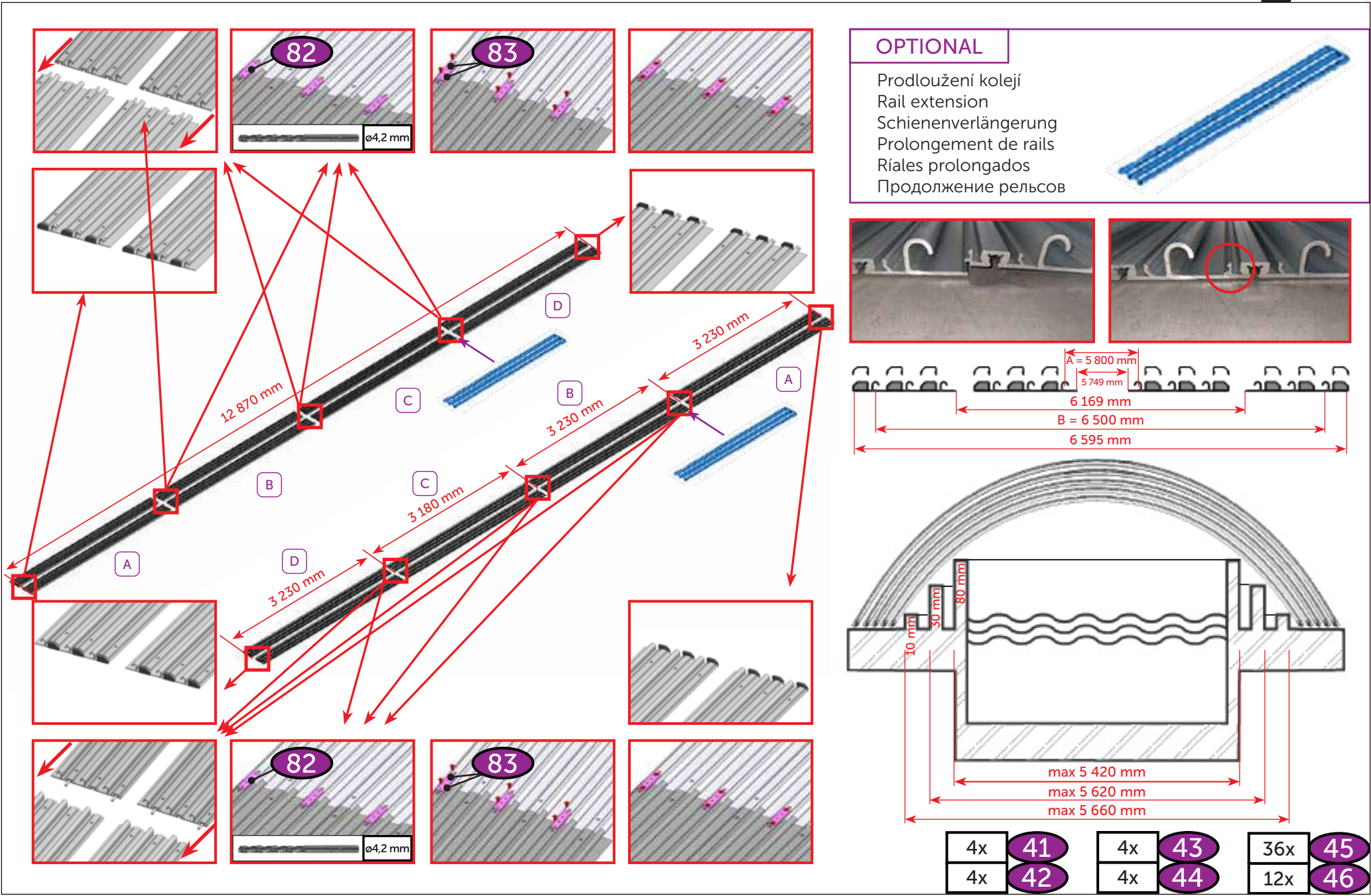
97

2Z07-09-DO012

3770 mm	6x
1030 mm	6x

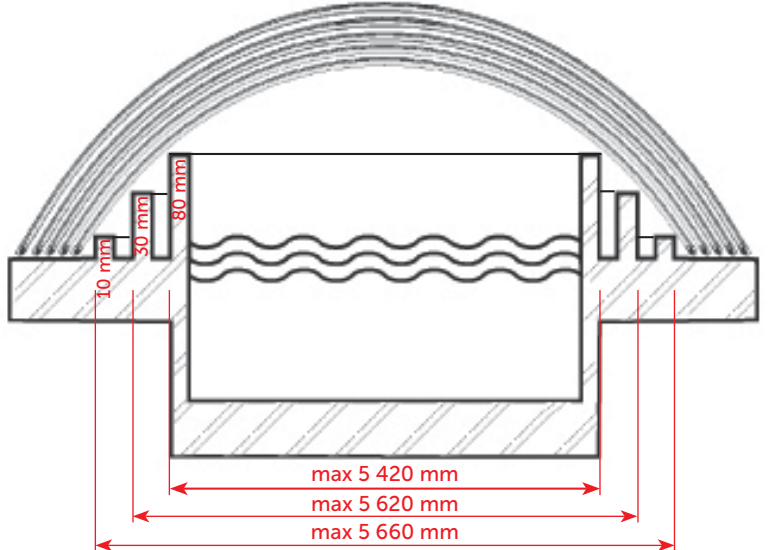
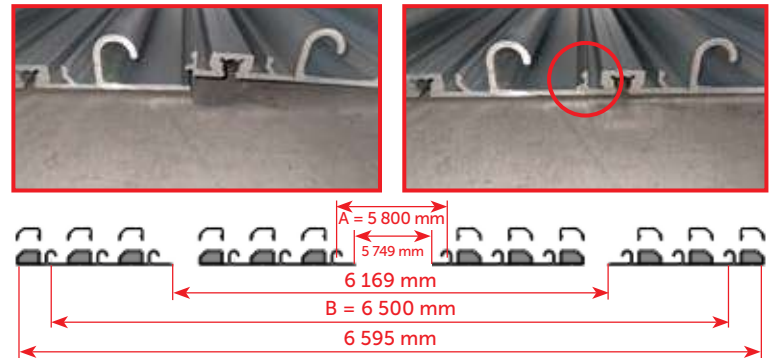
MODULE F

98

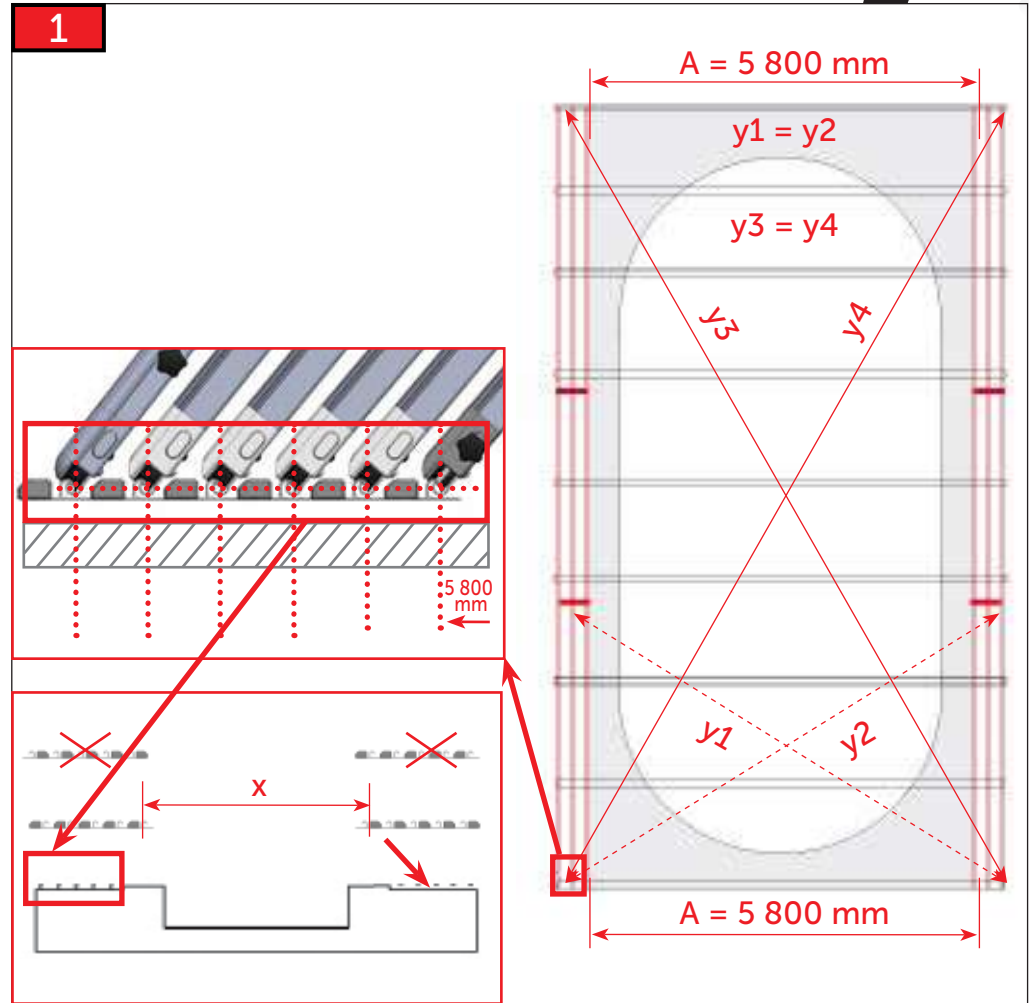
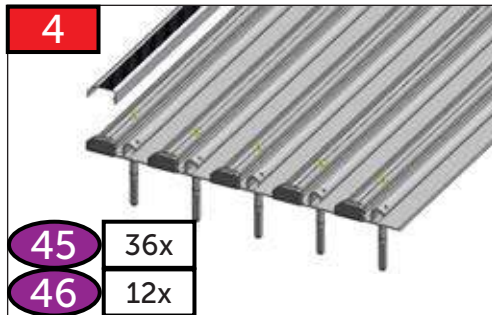
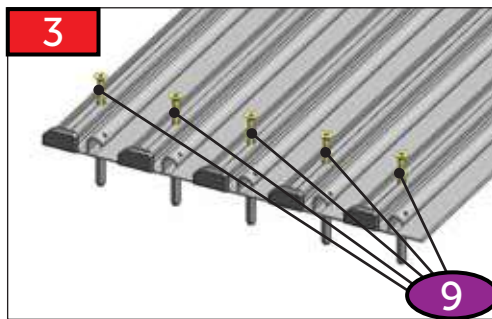
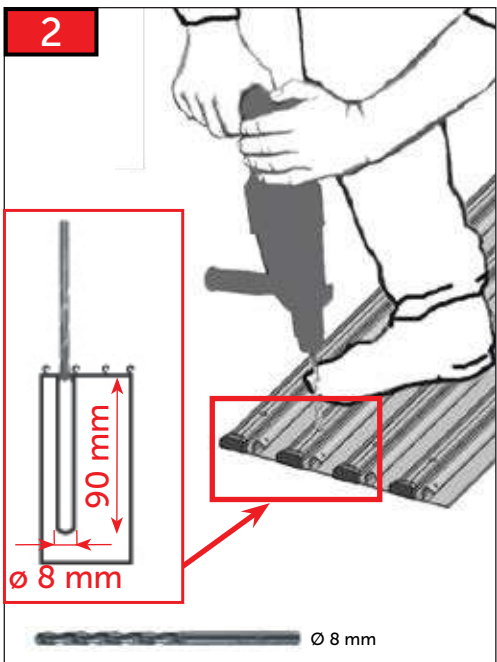
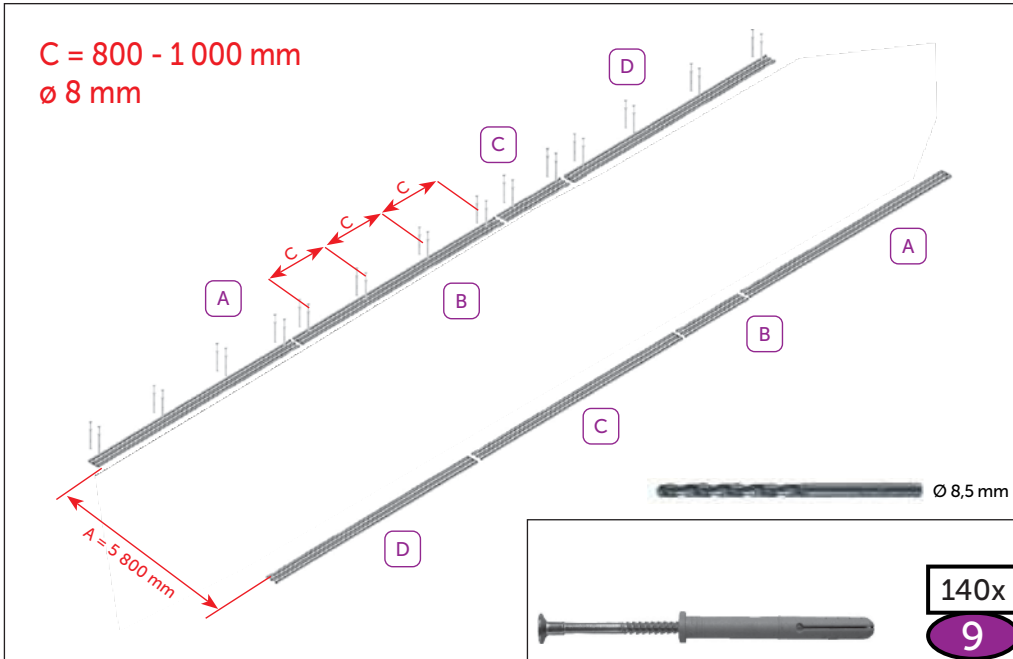


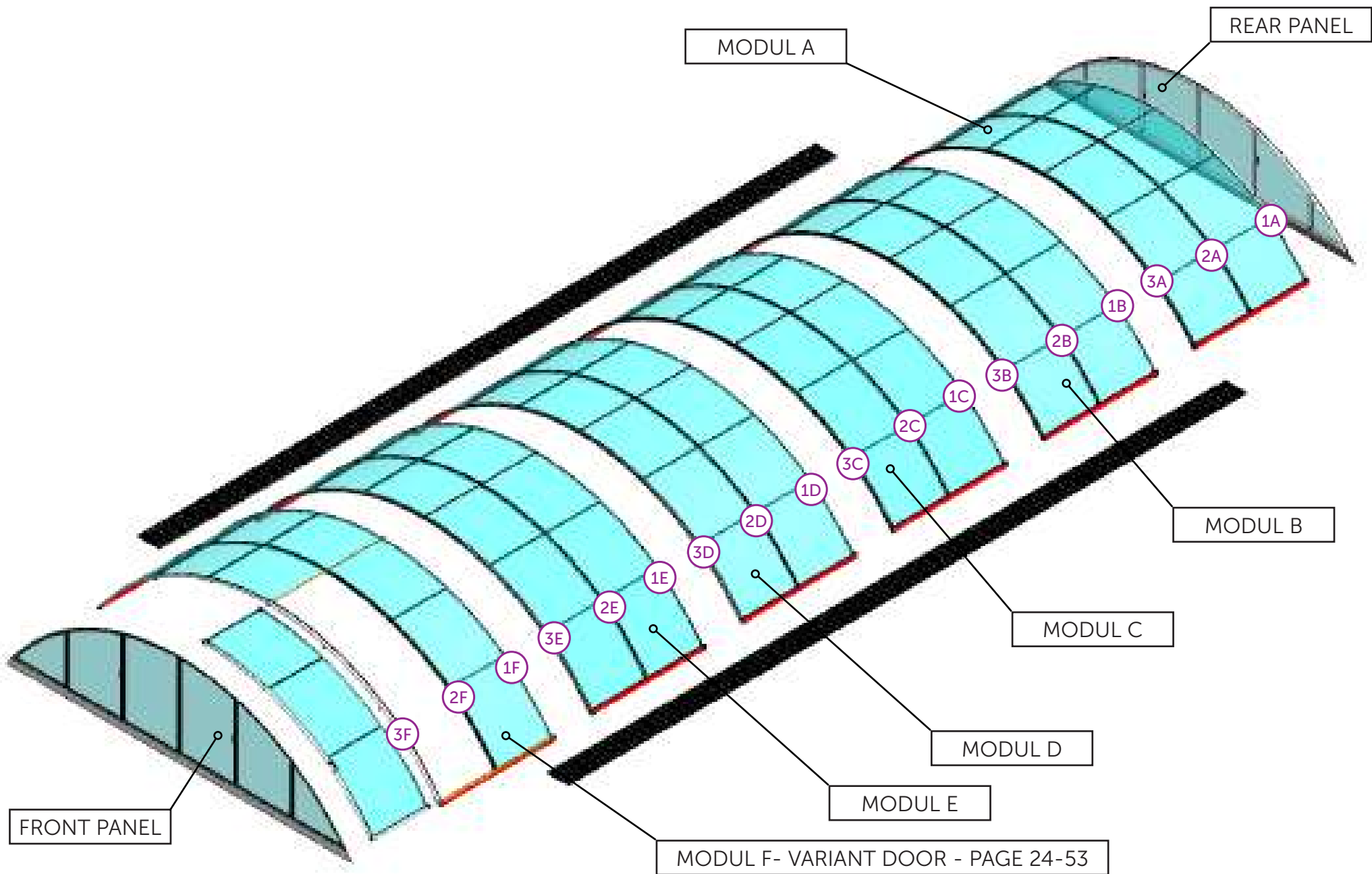
**OPTIONAL**

Prodloužení kolejí  
 Rail extension  
 Schienenverlängerung  
 Prolongement de rails  
 Ríales prolongados  
 Продолжение рельсов

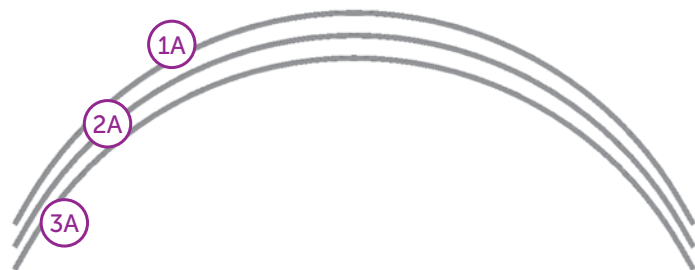


4x	<b>41</b>	4x	<b>43</b>	36x	<b>45</b>
4x	<b>42</b>	4x	<b>44</b>	12x	<b>46</b>









1SP11-01-029

AN 9051  
6,3 x 50  
8x

**3**

1SP07-01-001

∅4 x 10  
28x

**7**

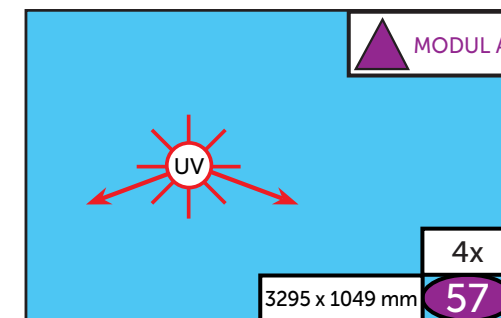
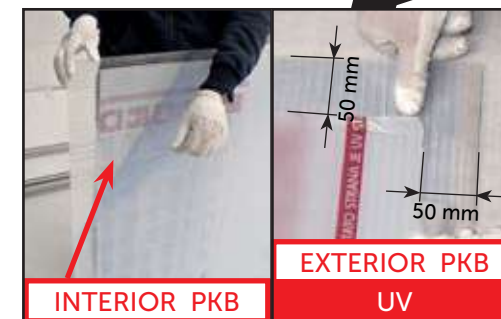
1SP11-01-027

AN 9051  
6,3 x 38  
4x

**13**

1NA03-01-050

**17**



MODUL A

2Z02-01-SR041D

1x

**54**

2Z04-01-SD001D

1041 mm

12x

**39**

MODUL A

2Z02-01-SR042D

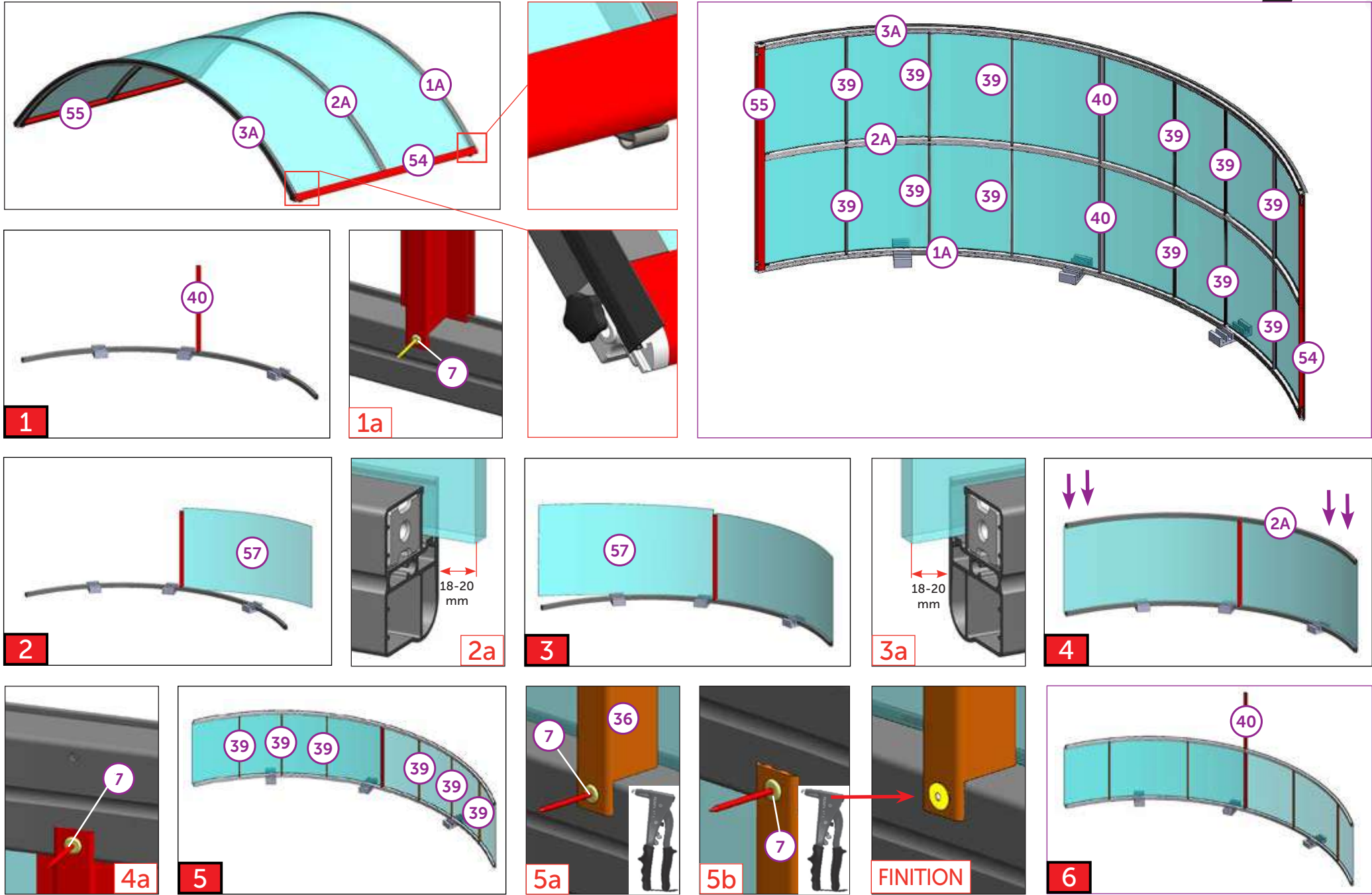
1x

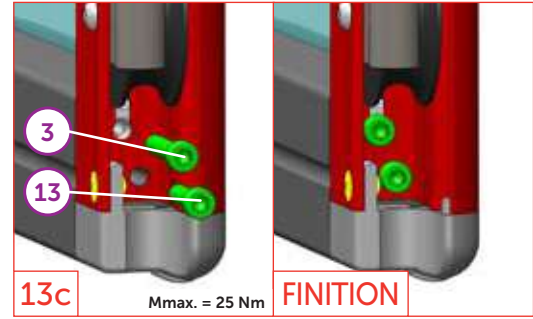
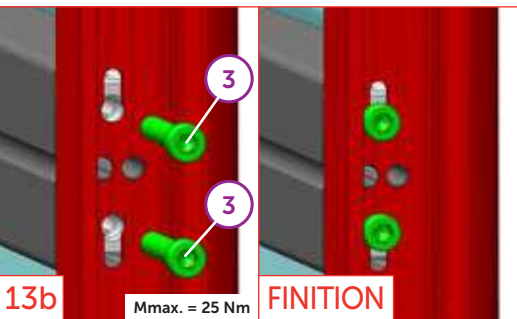
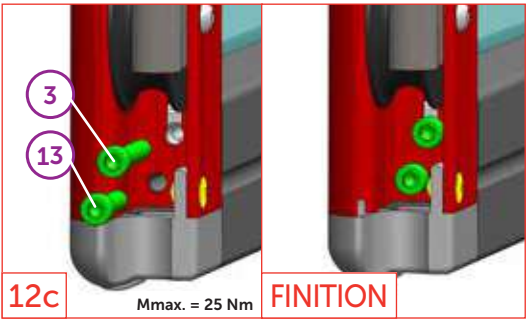
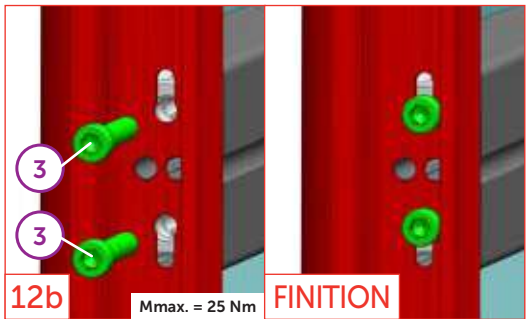
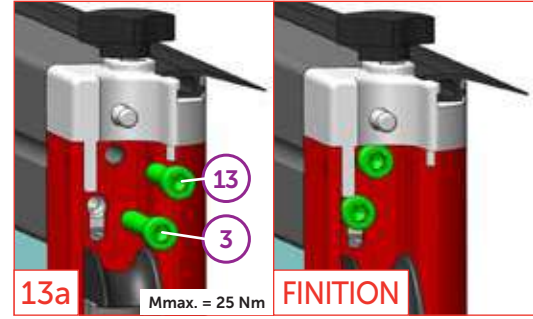
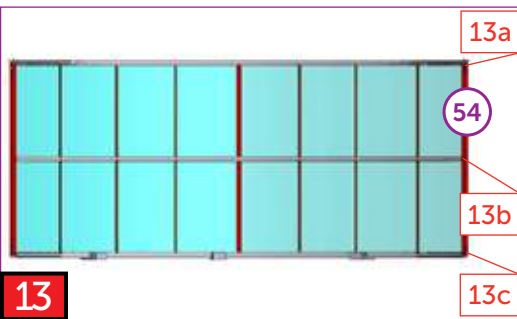
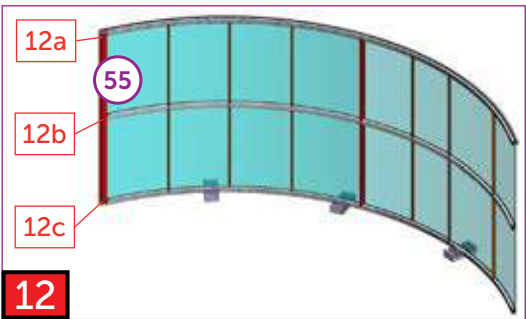
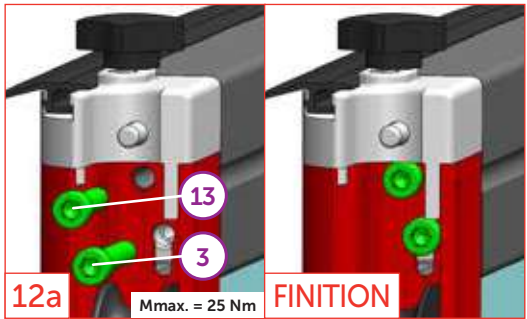
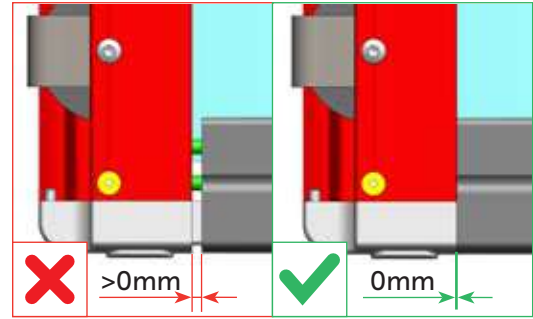
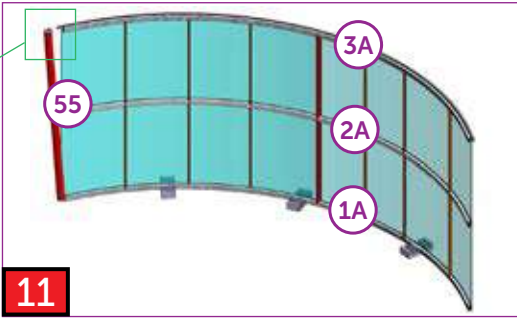
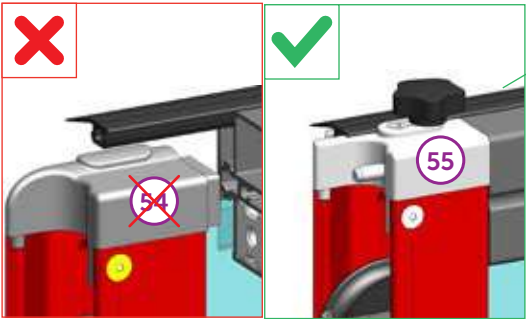
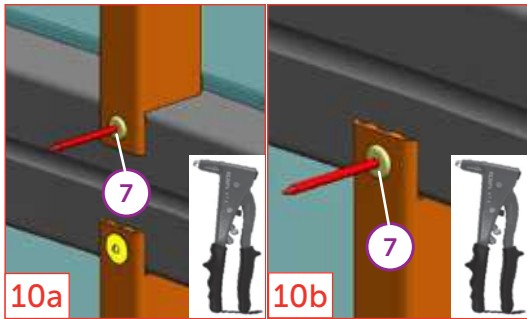
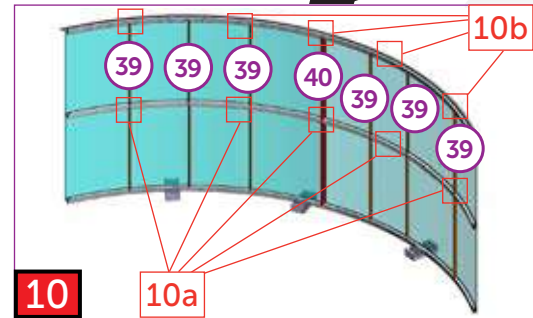
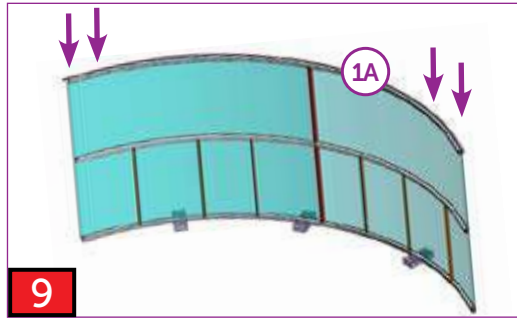
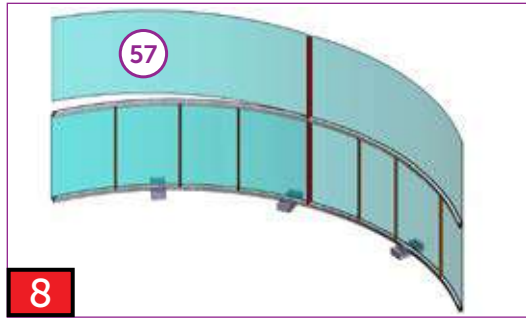
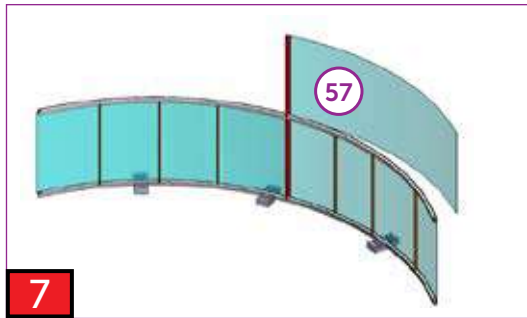
**55**

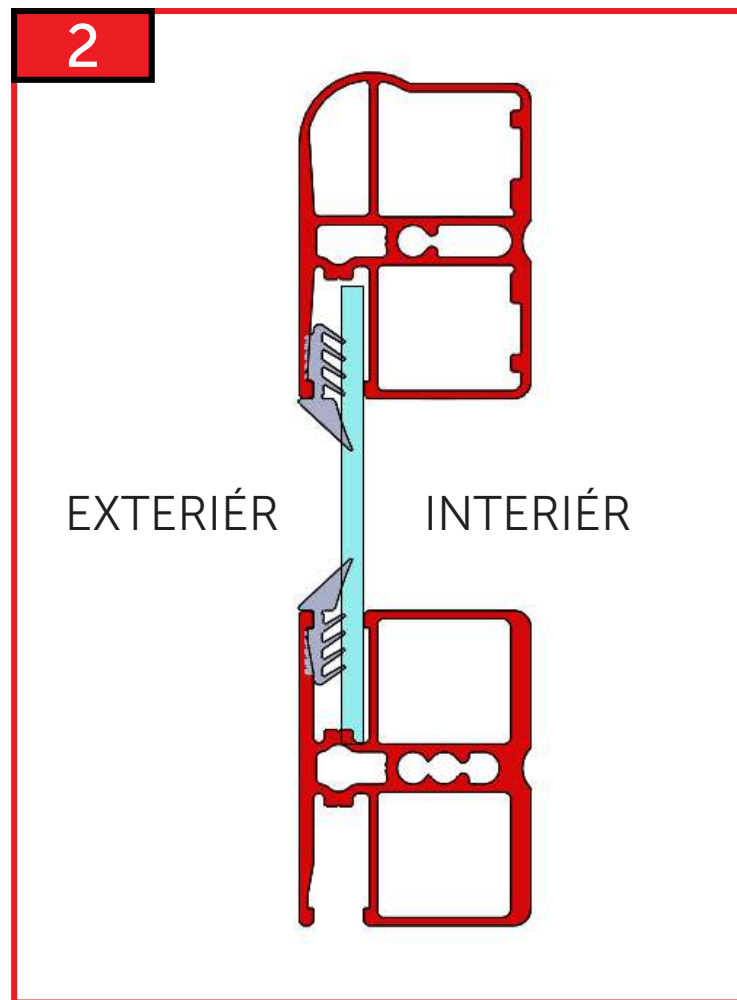
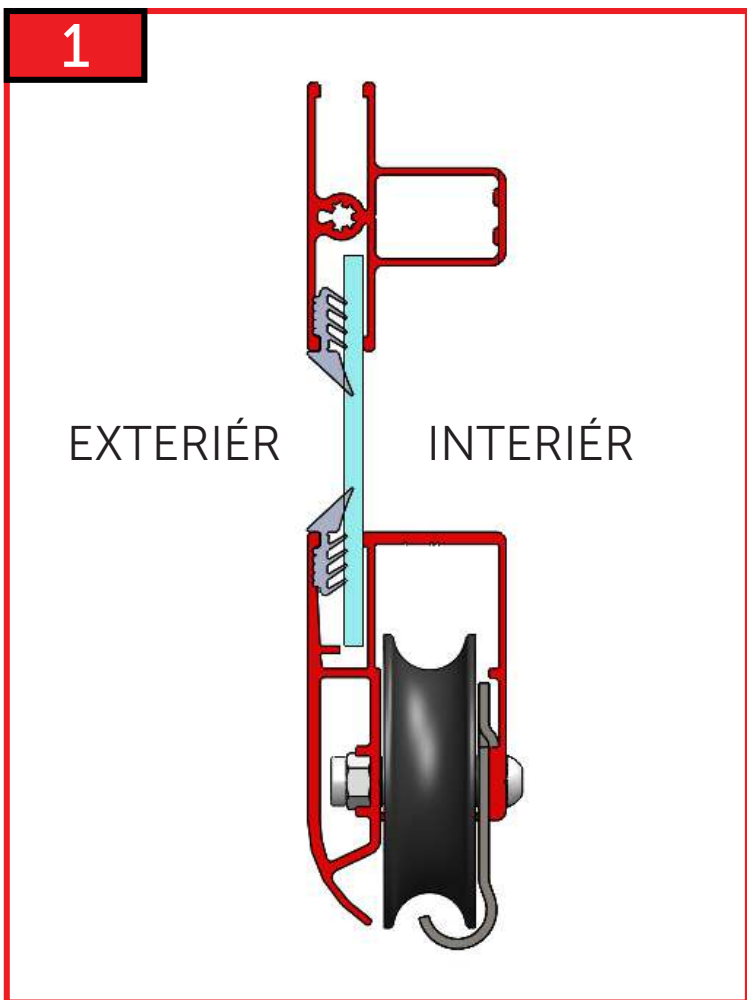
2Z05-01-SD001D

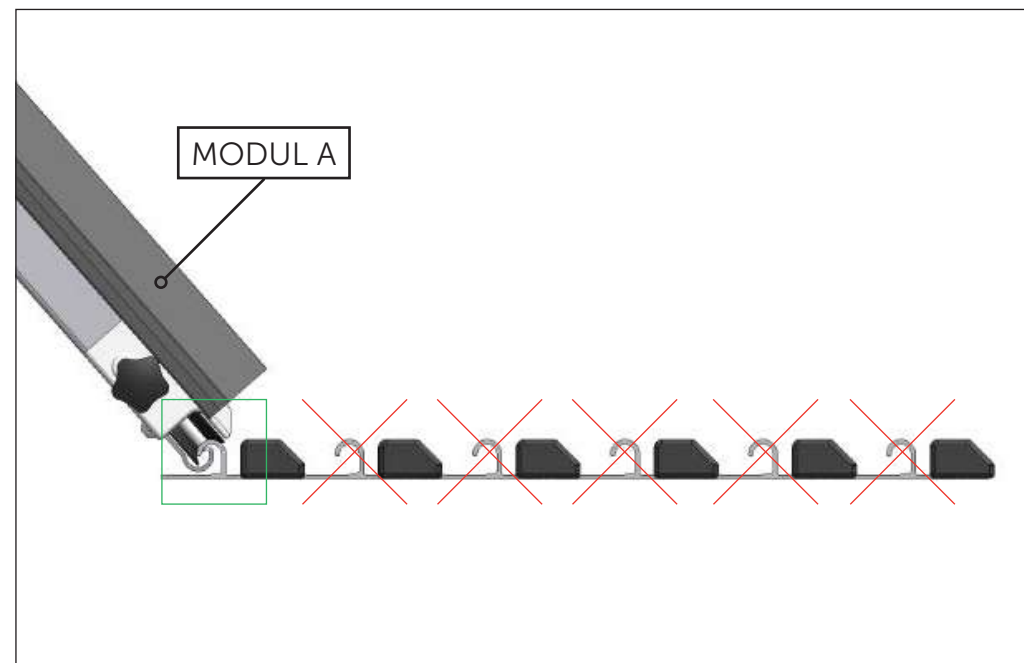
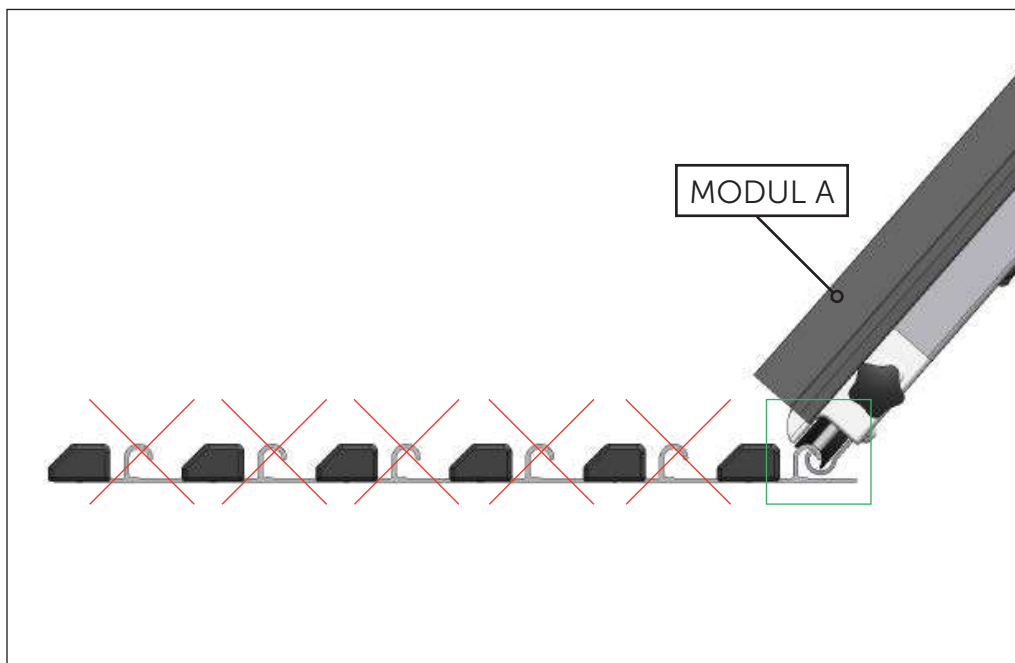
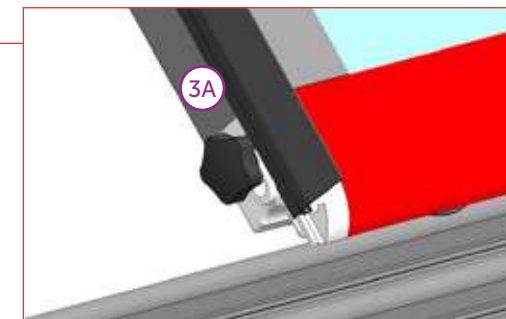
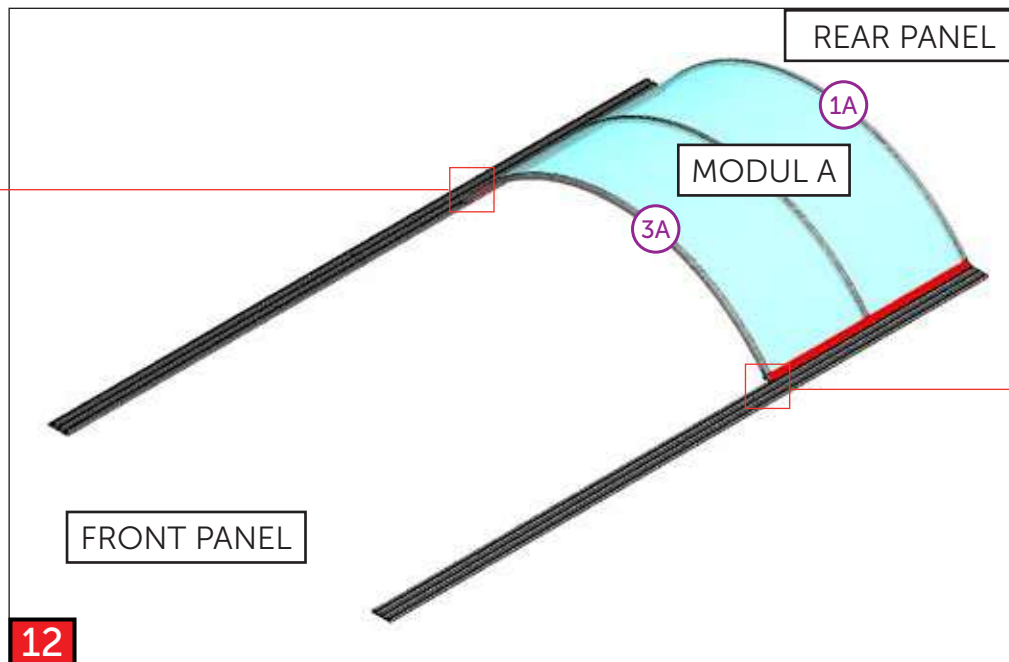
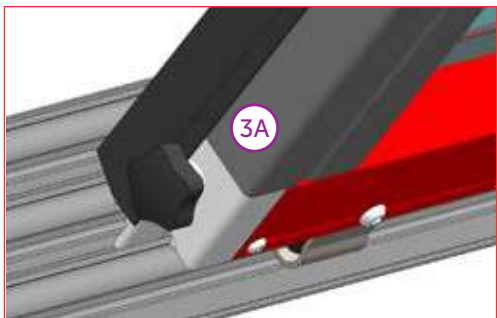
2x

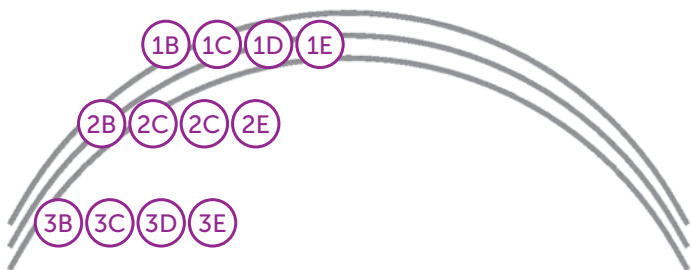
**40**











1SP07-01-001

ø4 x 10  
28x

**7**

1SP11-01-027

AN 9051  
6,3 x 38  
4x

**13**

1NA03-01-050

**17**

INTERIOR PKB

EXTERIOR PKB

UV

1SP11-01-029

AN 9051  
6,3 x 50  
8x

**3**

1041 mm  
12x  
39

2Z04-01-SD001D

2Z05-01-SD001D

2x  
**40**

MODUL B

MODUL C

MODUL D

MODUL E

2Z02-01-SR013D-DB 703

4x

**52**

▲ MODUL B	4x	3390 x 1049 mm	<b>58</b>
▲ MODUL C	4x	3484 x 1049 mm	<b>59</b>
▲ MODUL D	4x	3576 x 1049 mm	<b>60</b>
▲ MODUL E	4x	3674 x 1049 mm	<b>61</b>

UV

MODUL B

MODUL C

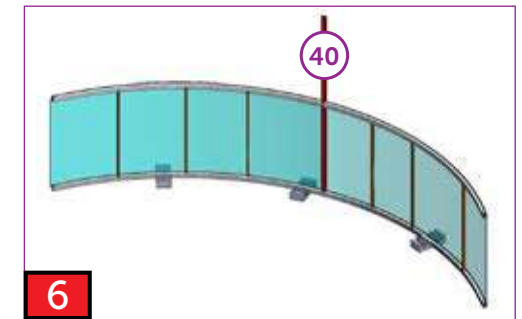
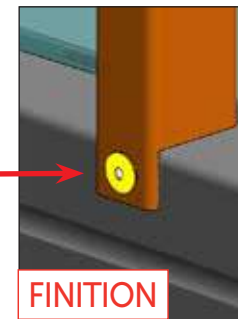
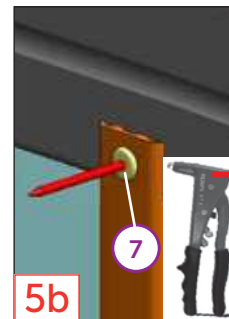
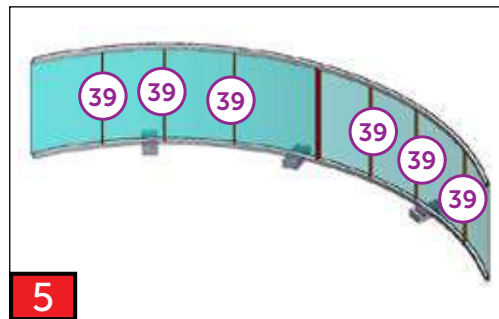
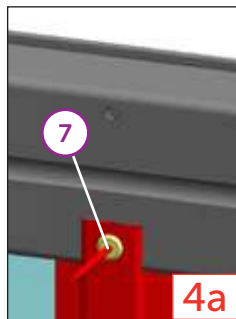
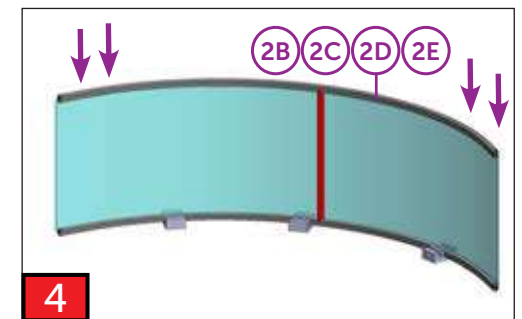
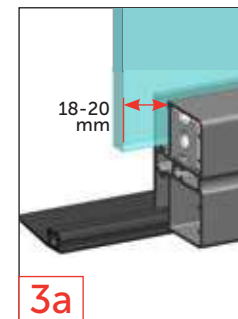
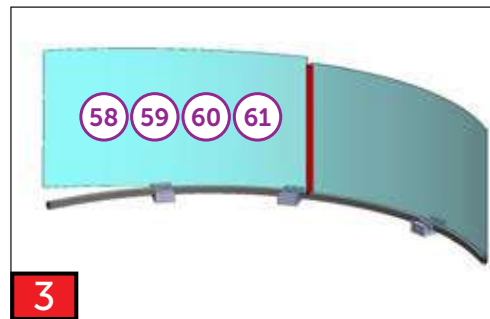
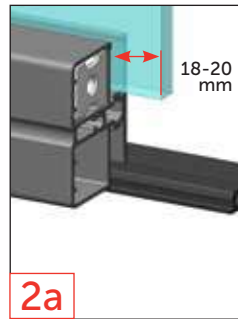
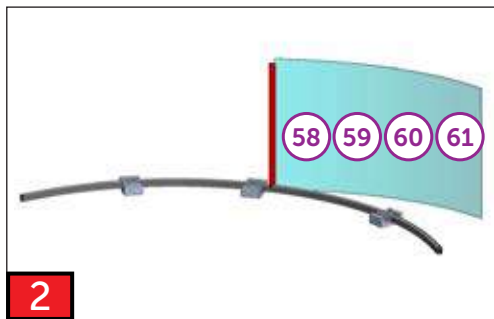
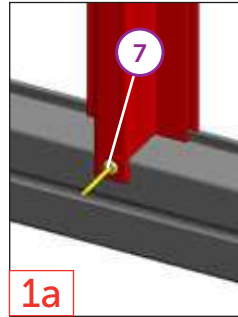
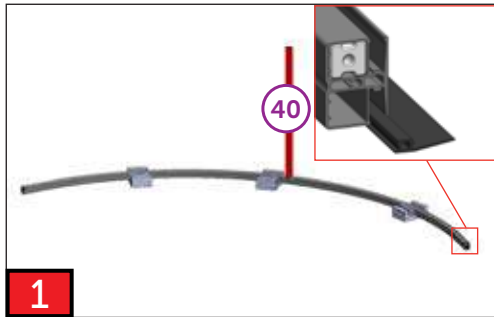
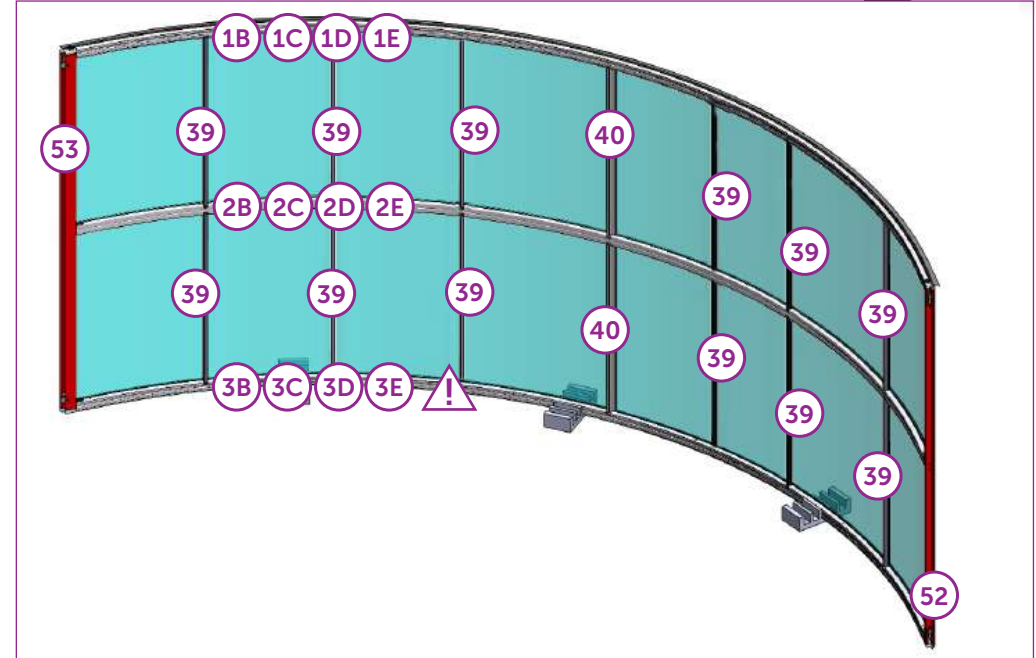
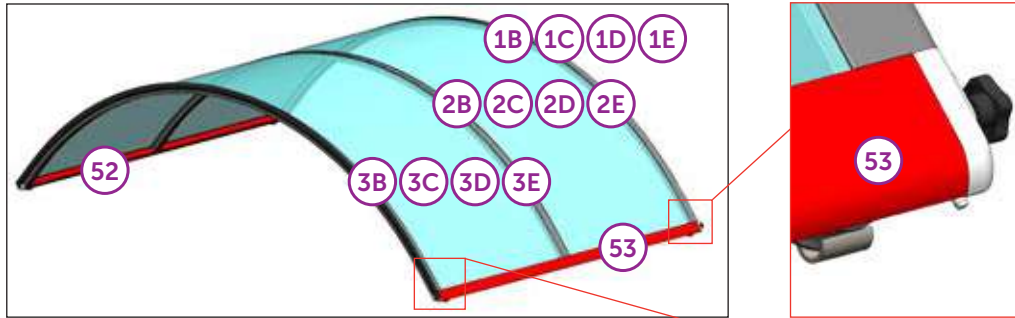
MODUL D

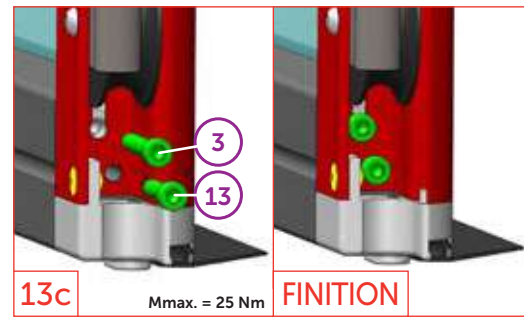
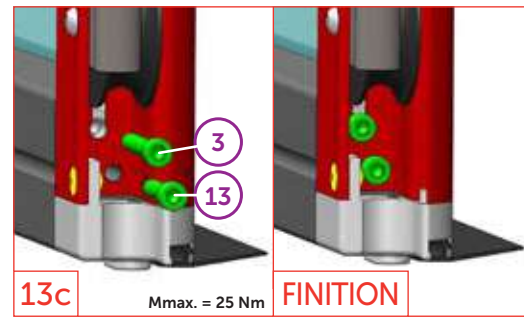
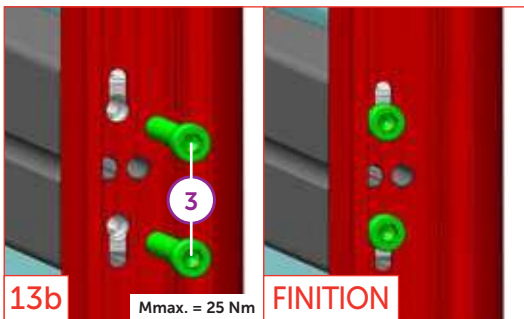
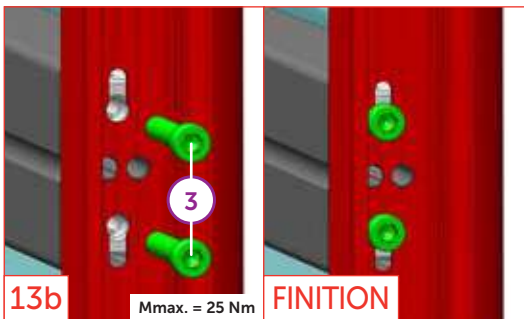
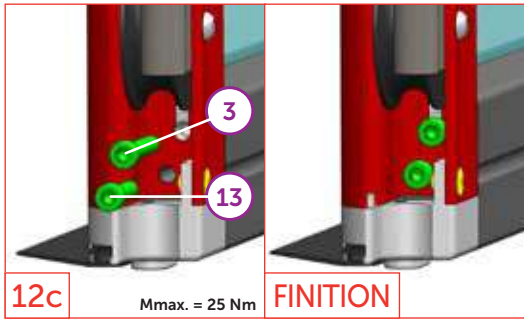
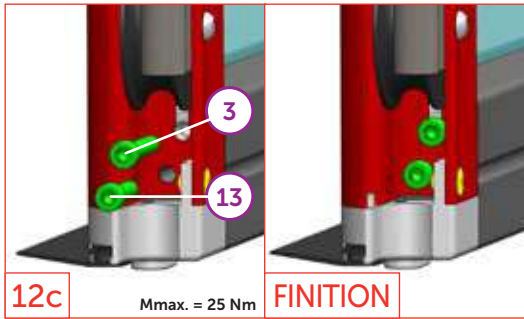
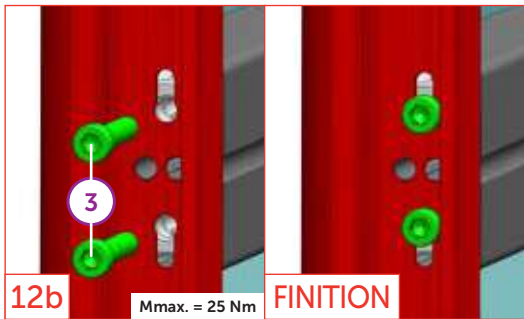
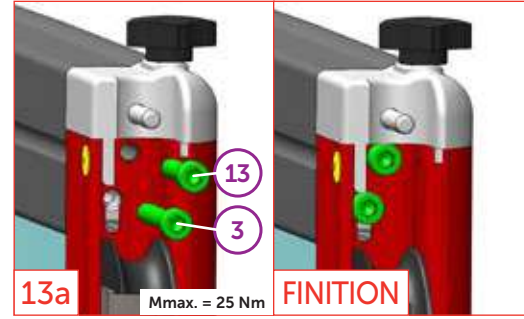
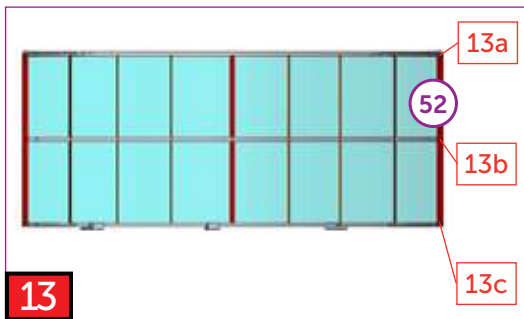
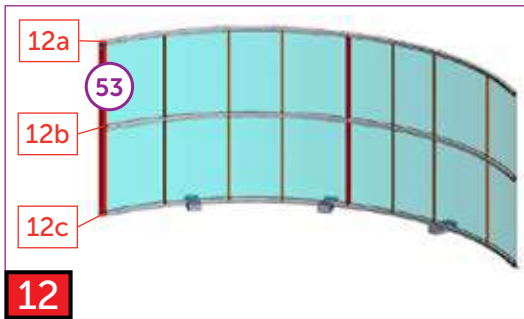
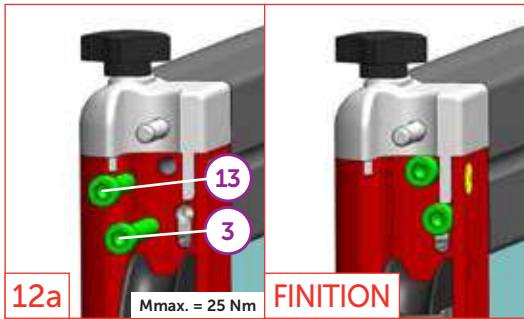
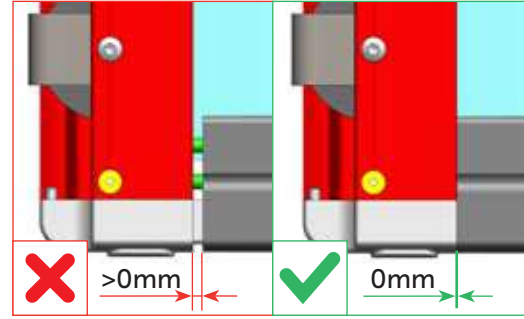
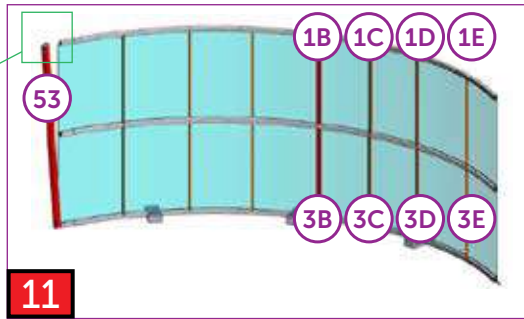
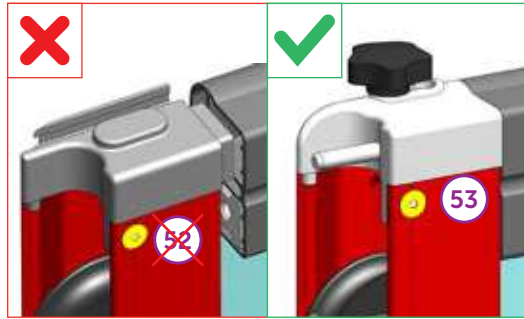
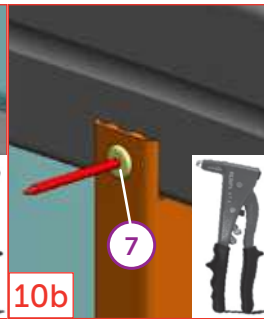
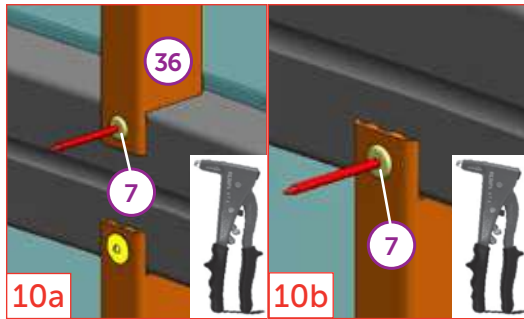
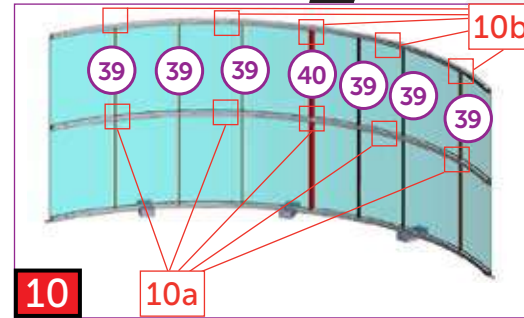
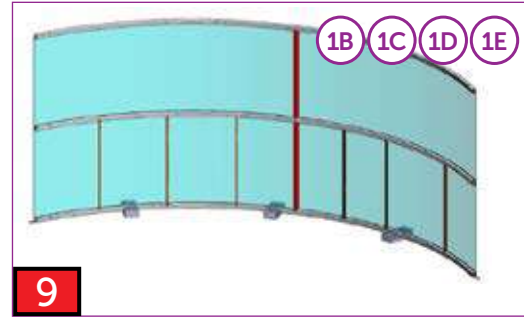
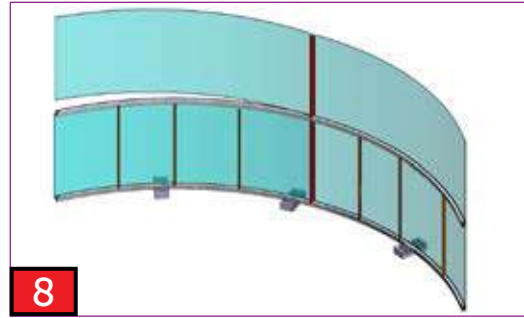
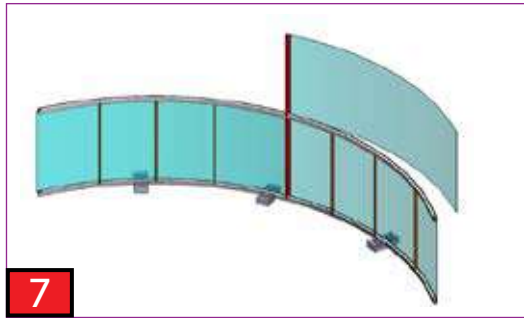
MODUL E

2Z02-01-SR014D-DB 703

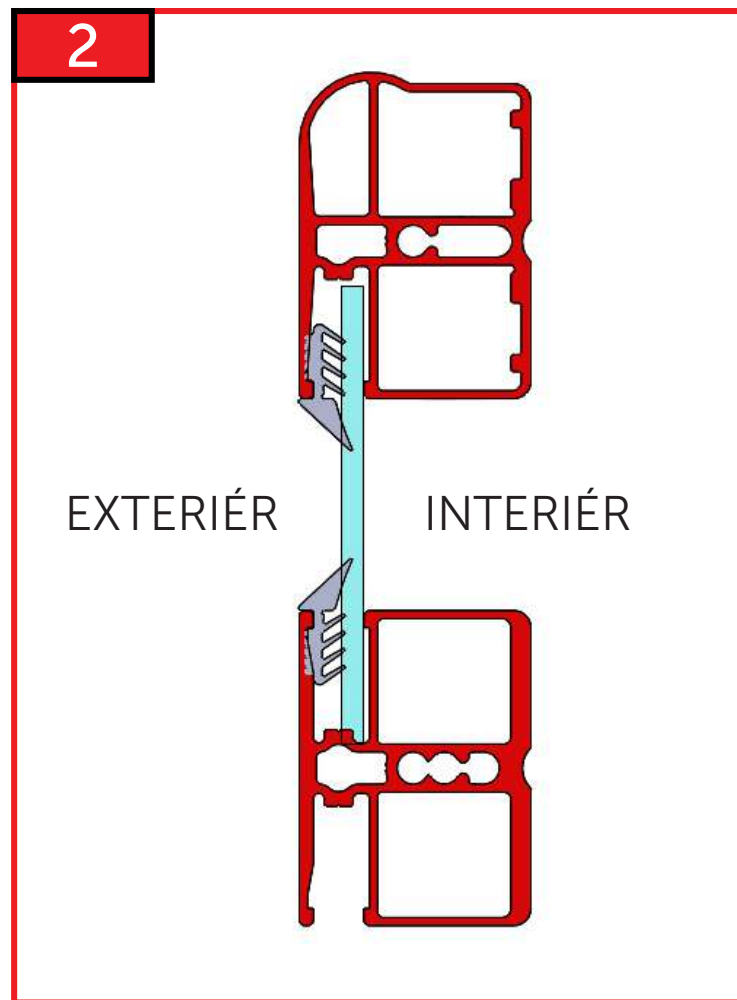
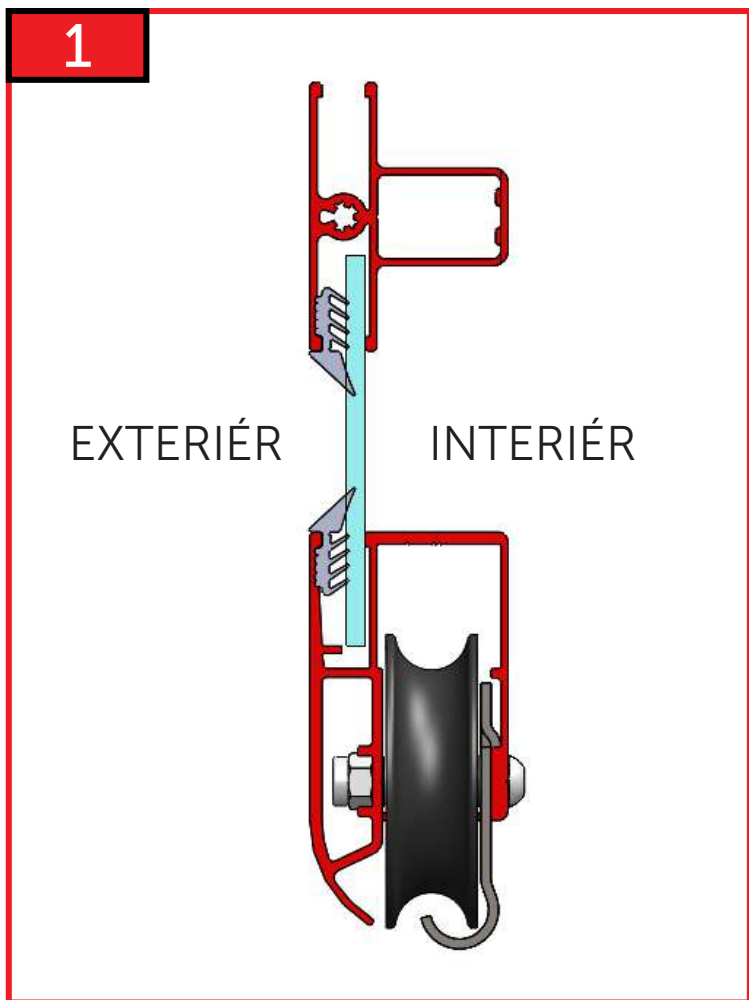
4x

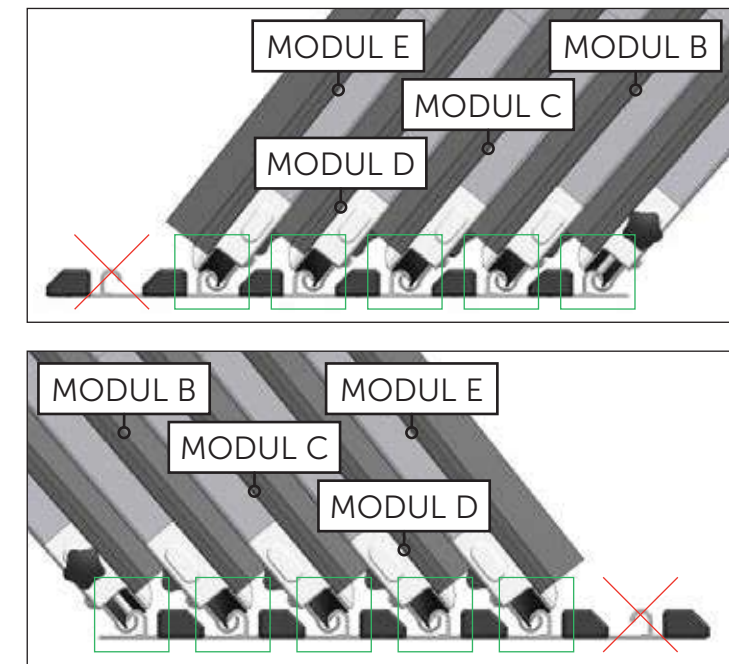
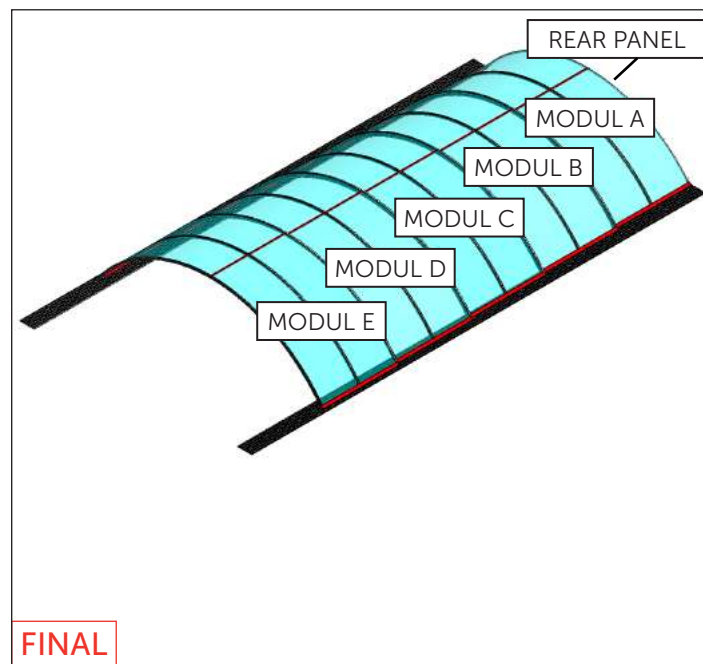
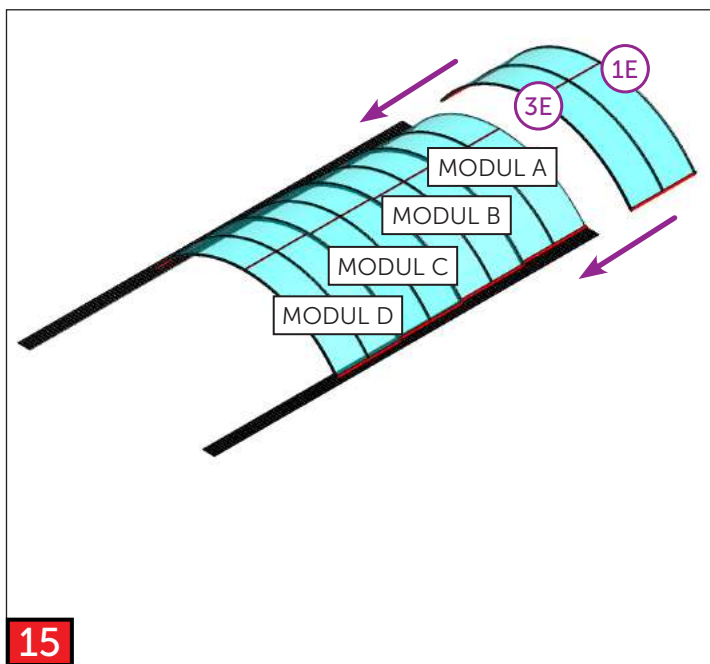
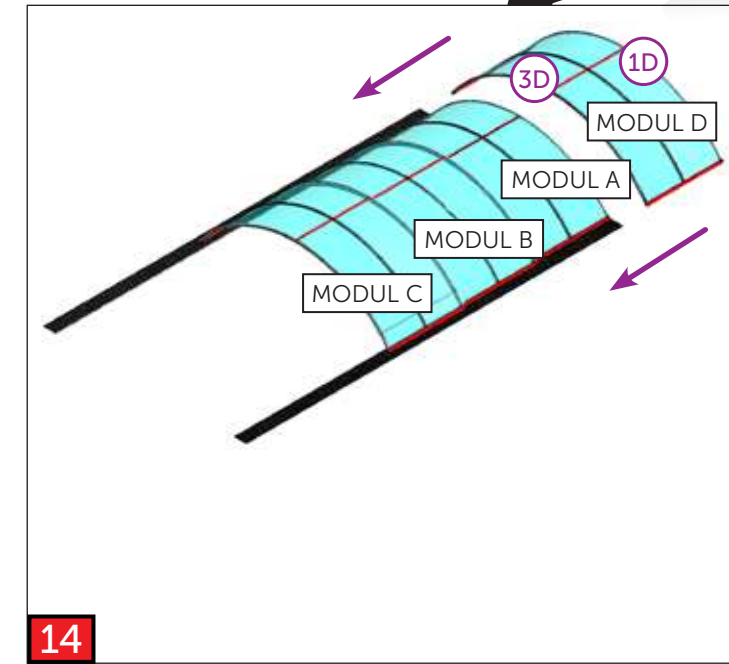
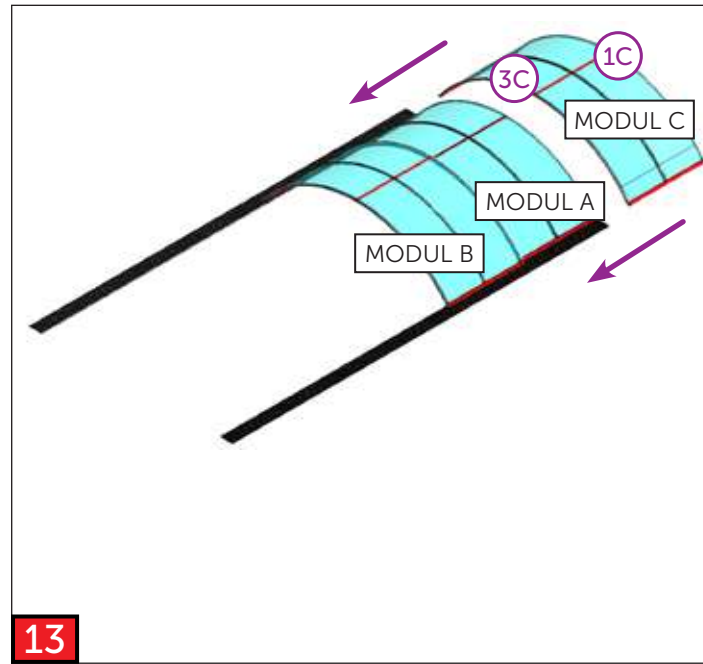
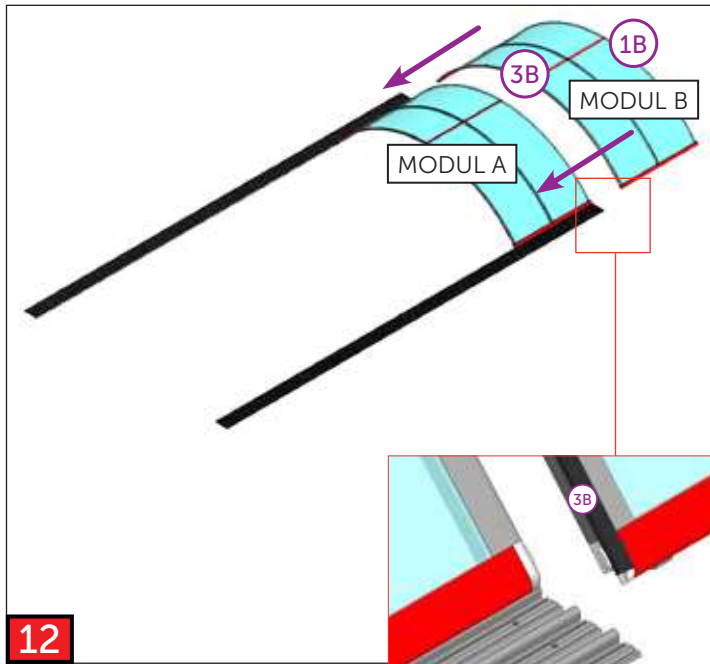
**53**













VARIANT 1

DOOR LEFT

PAGE 43-47

PAGE 26-29

VARIANT 2

DOOR RIGHT

PAGE 48-53

PAGE 30-33

VARIANT 3

DOOR RIGHT

PAGE 48-53

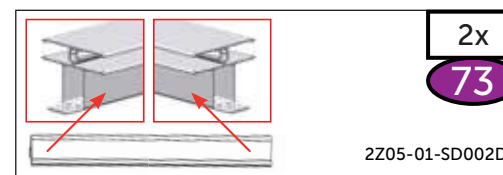
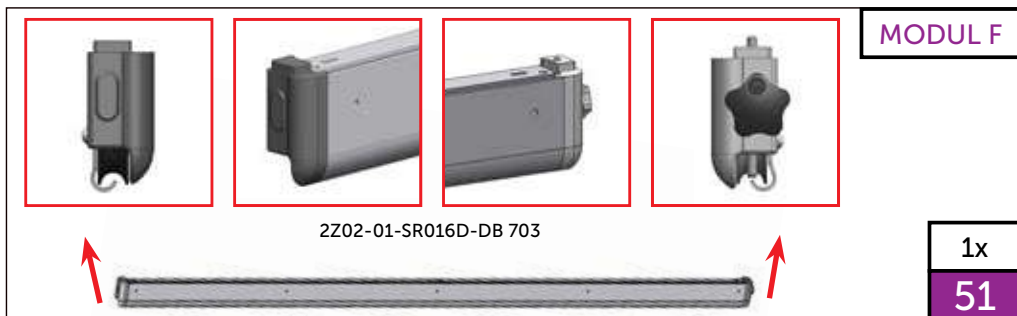
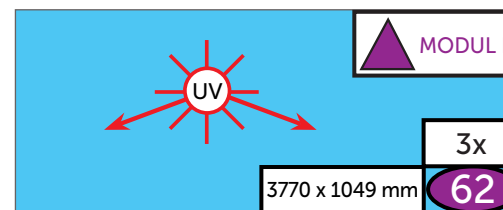
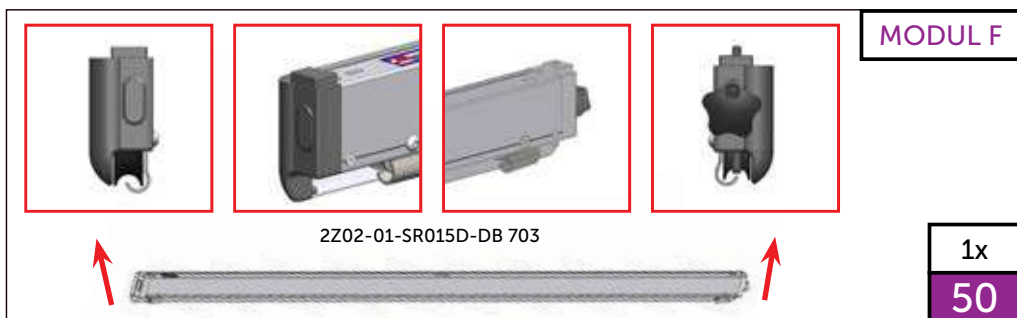
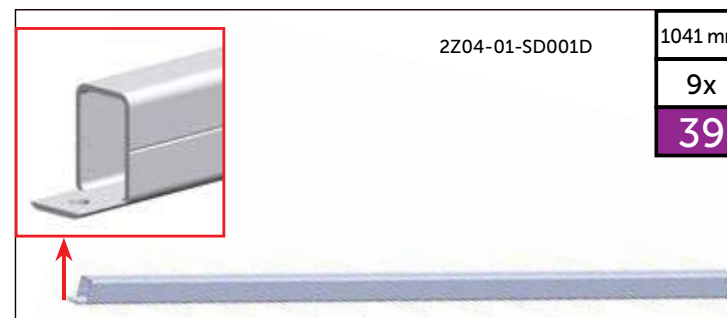
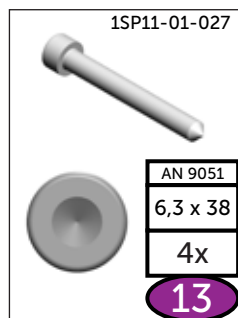
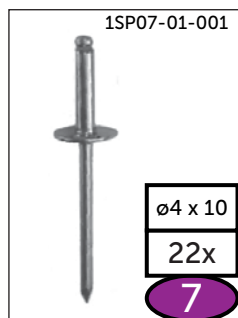
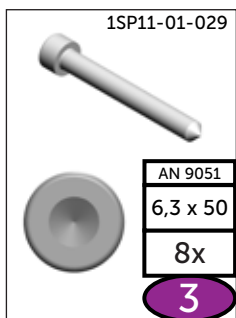
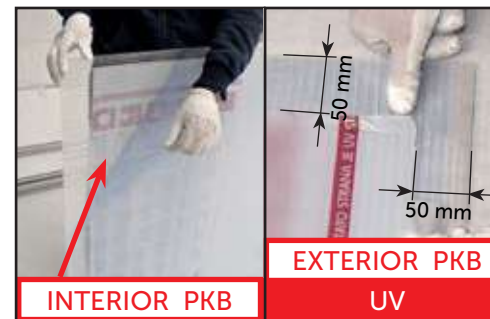
PAGE 34-37

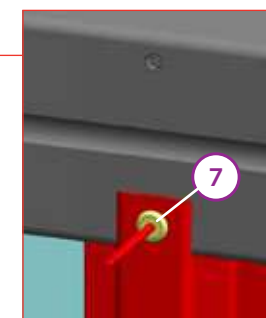
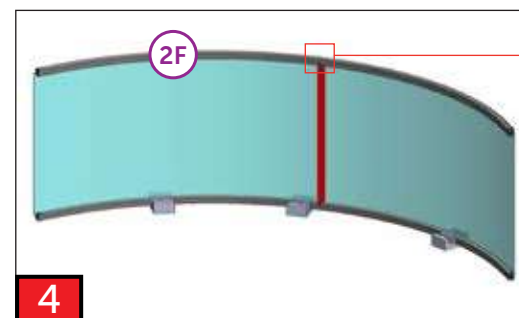
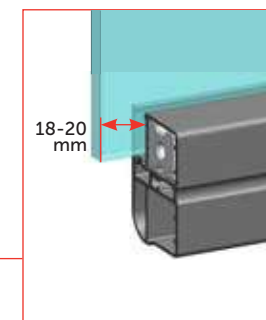
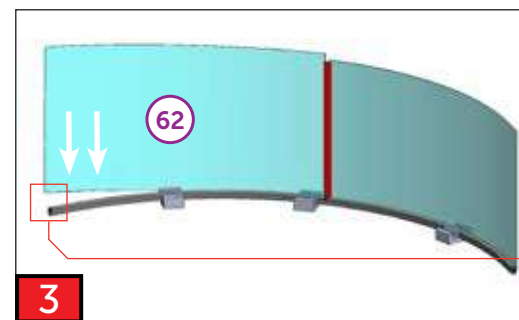
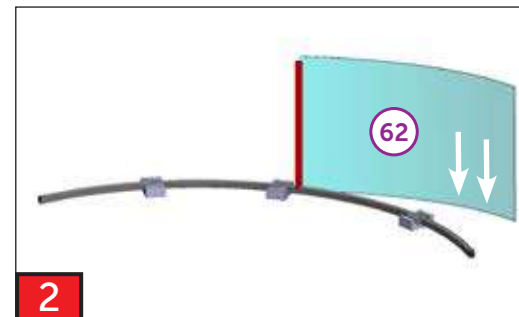
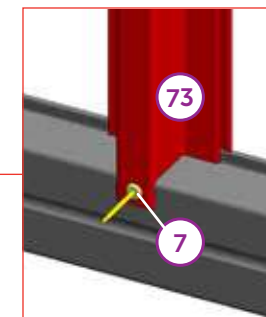
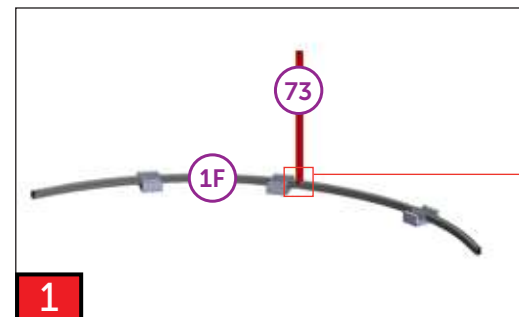
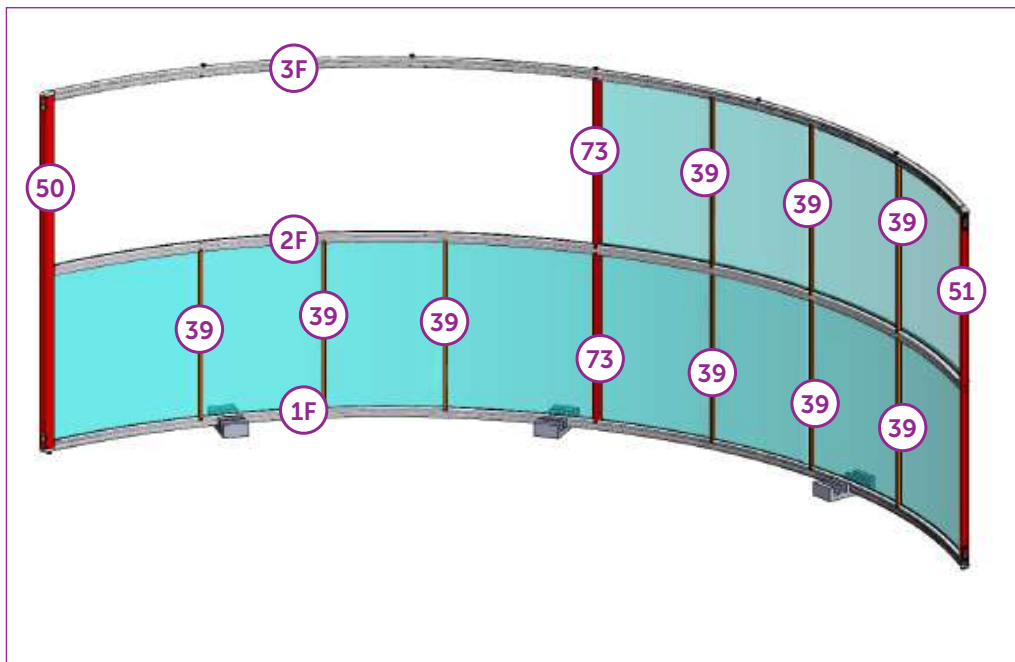
VARIANT 4

DOOR LEFT

PAGE 43-47

PAGE 38-41





**5**

**6**

**7**

**8**

**9a**  $M_{max.} = 25 \text{ Nm}$

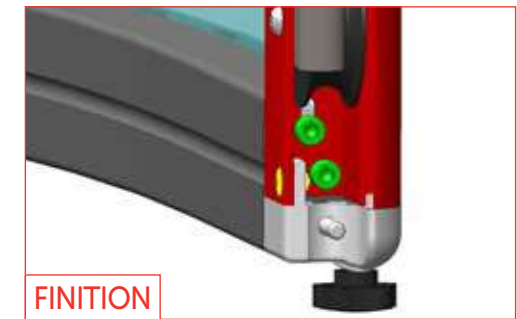
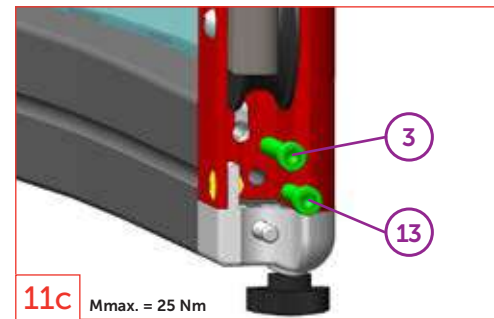
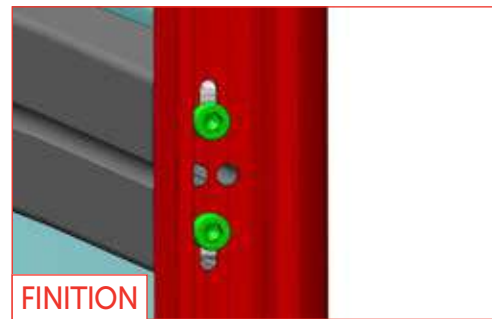
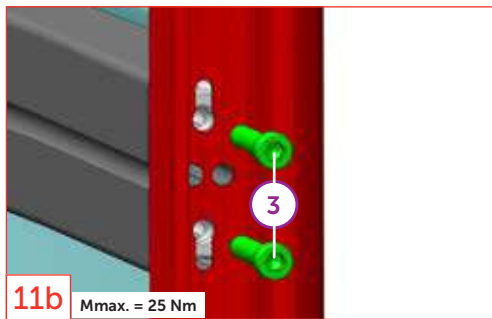
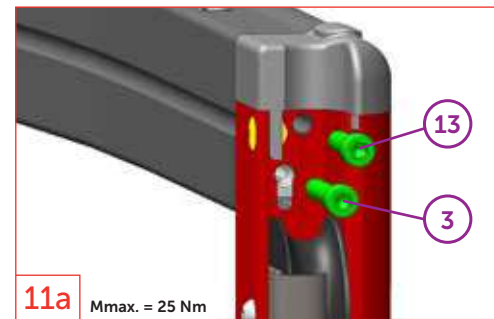
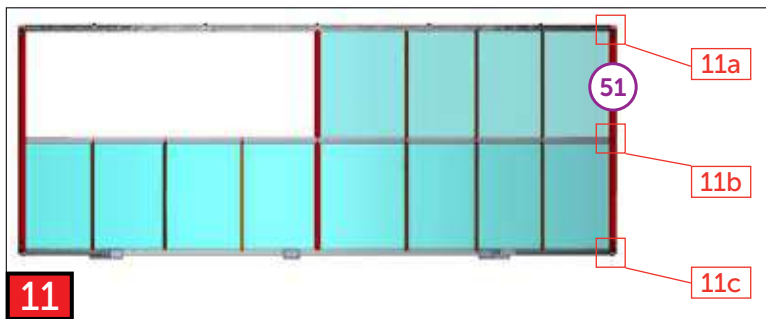
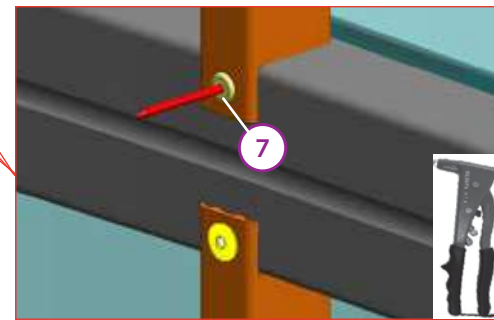
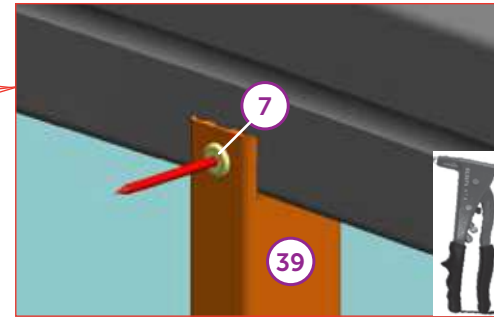
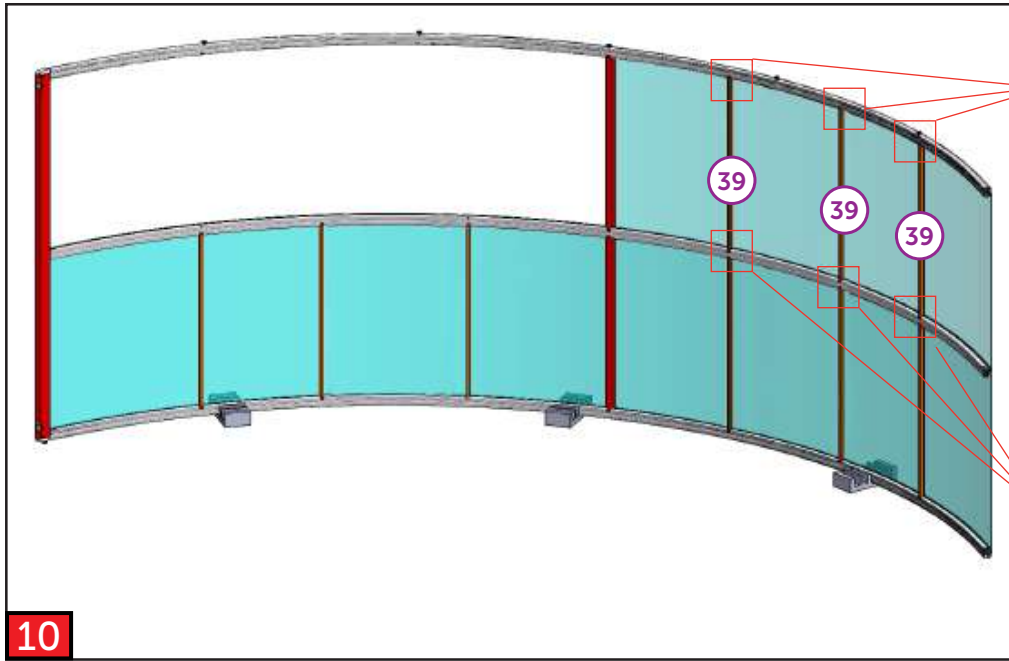
**9b**  $M_{max.} = 25 \text{ Nm}$

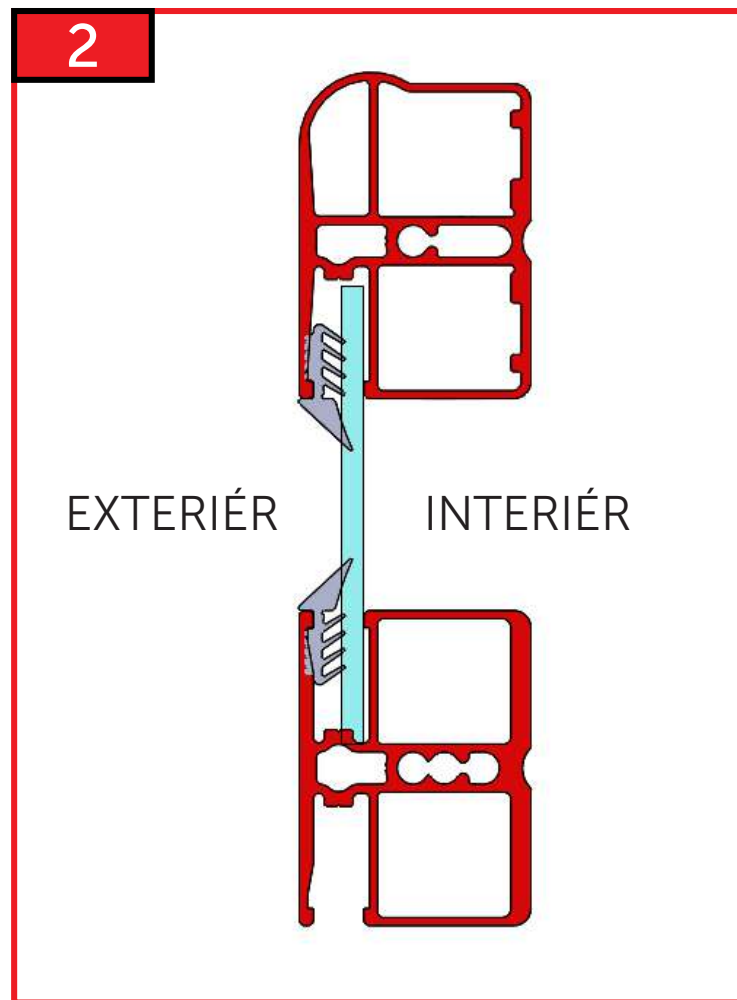
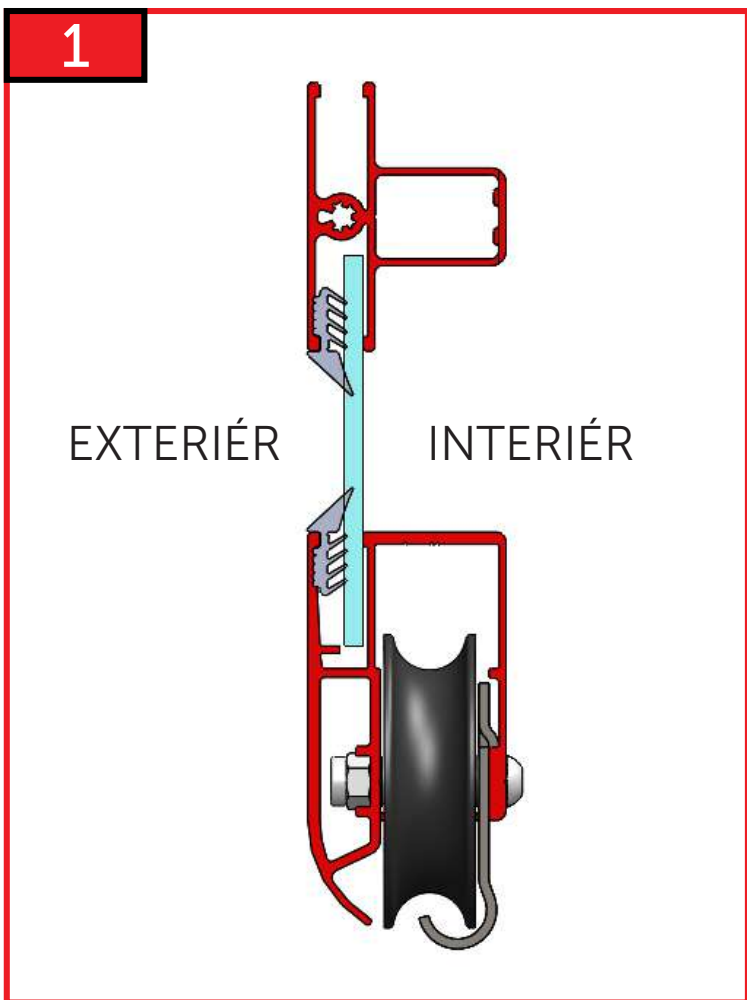
**9c**  $M_{max.} = 25 \text{ Nm}$

**FINITION**

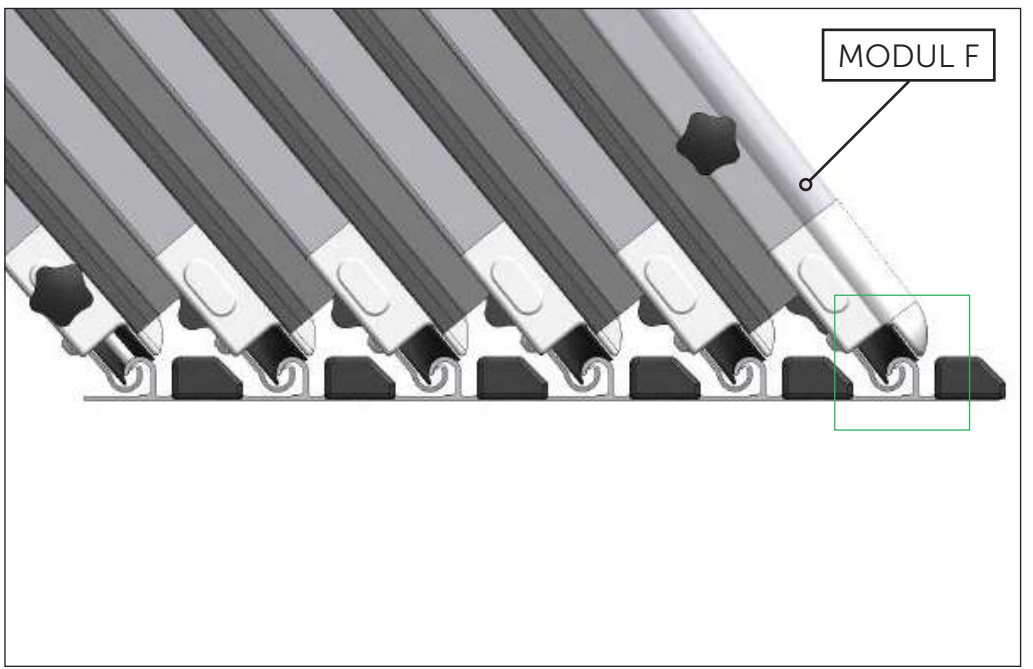
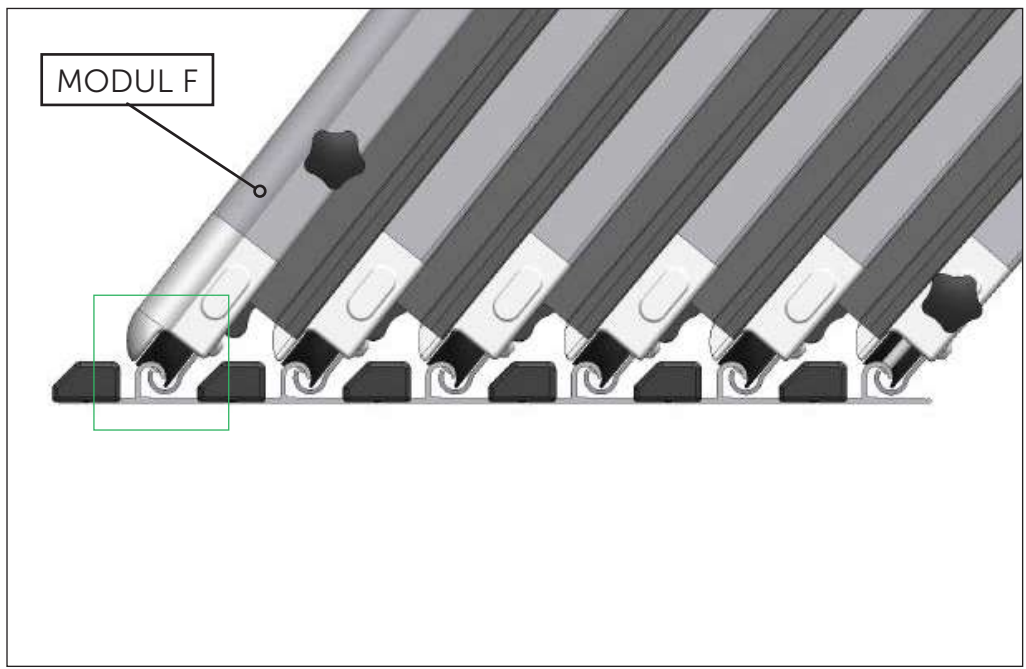
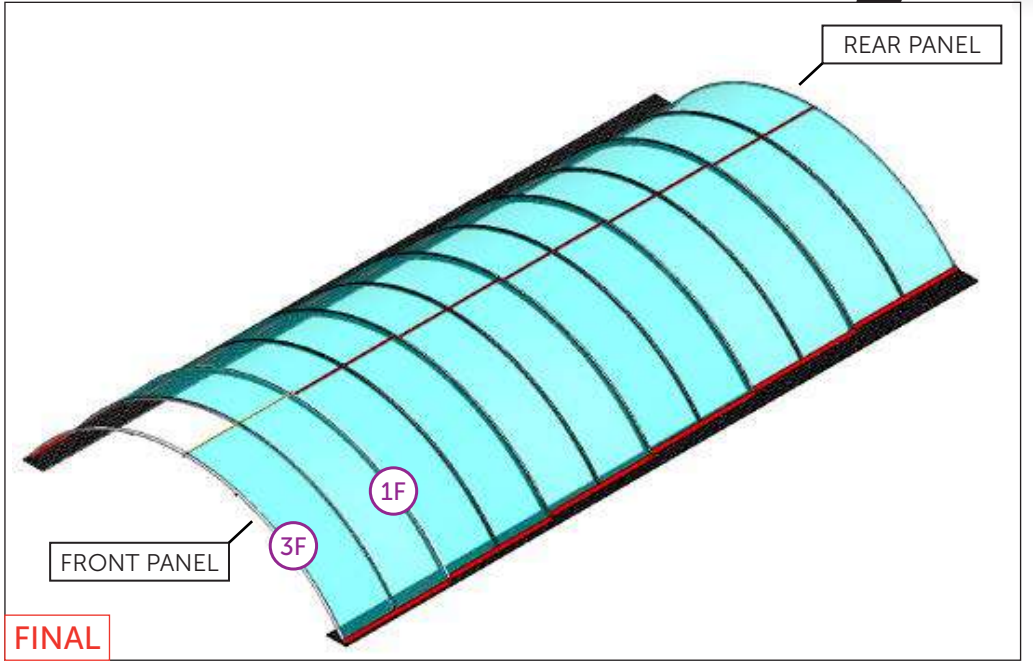
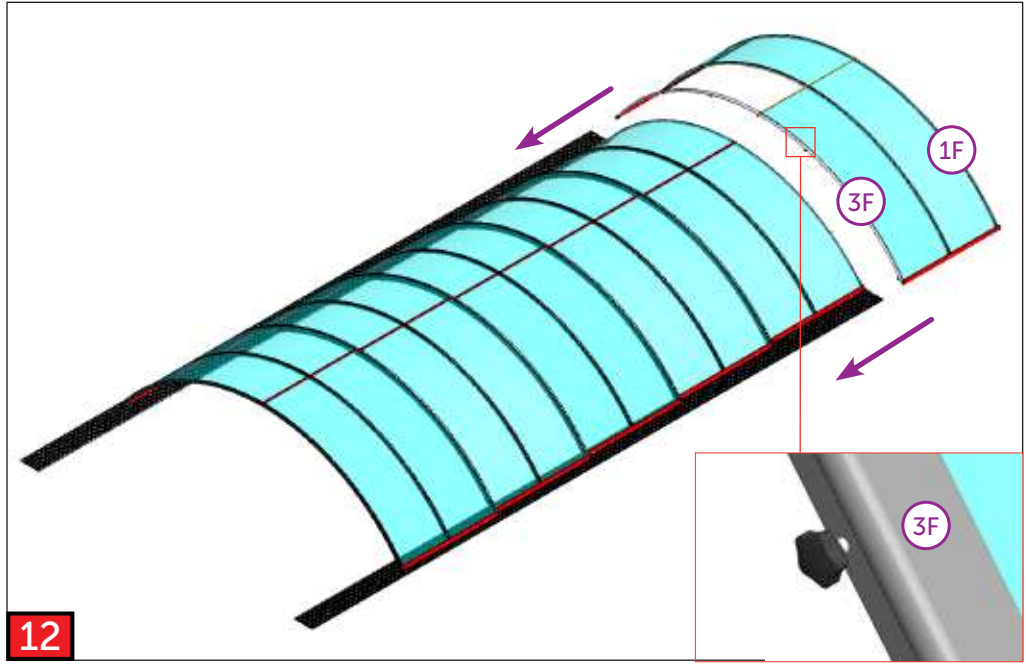
**FINITION**

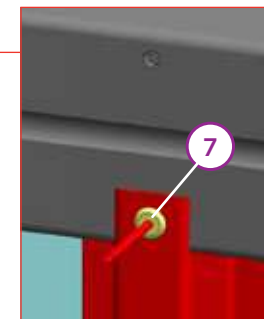
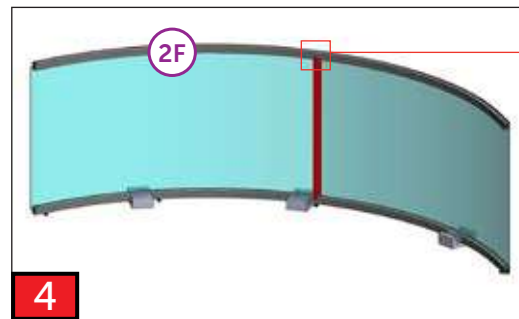
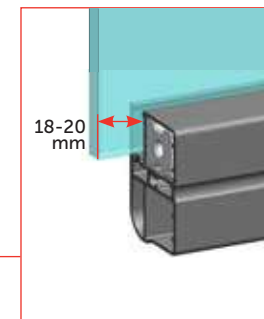
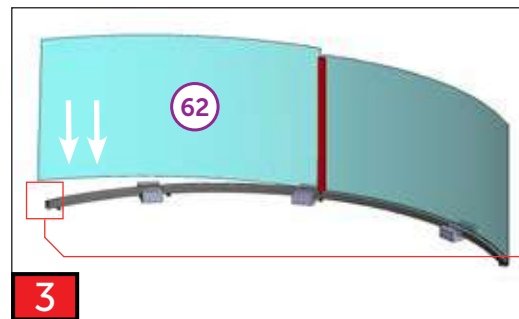
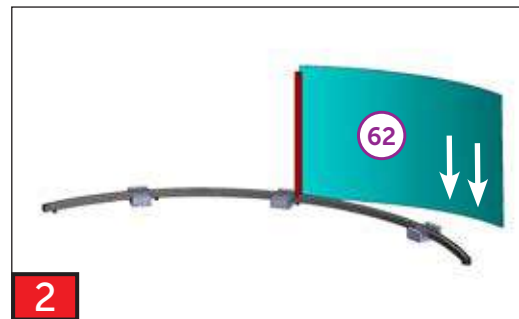
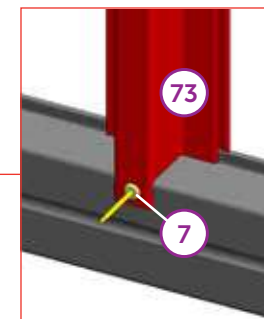
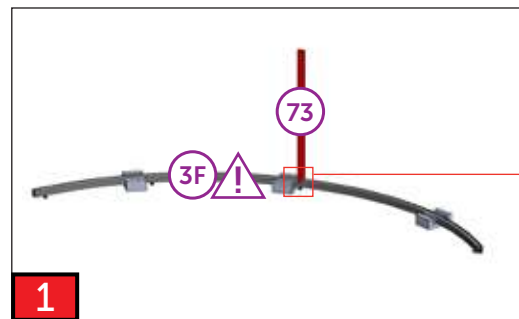
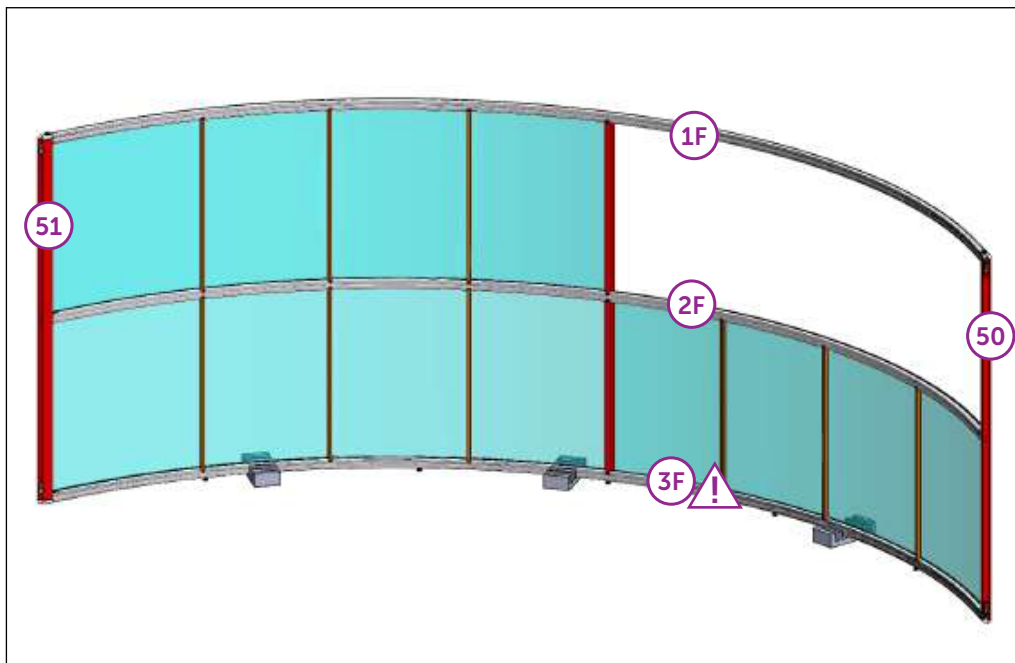
**FINITION**











**5**

**6**

**7**

**8**

**7**

**7**

**7**

**9a**  $M_{max.} = 25 \text{ Nm}$

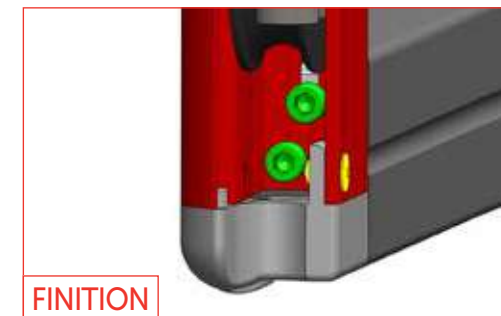
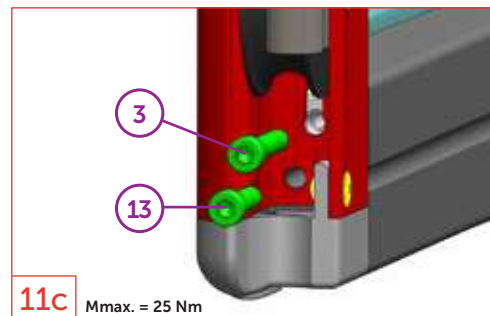
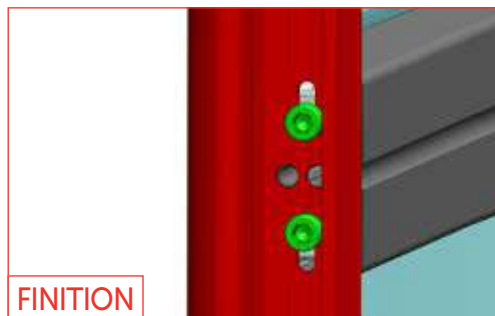
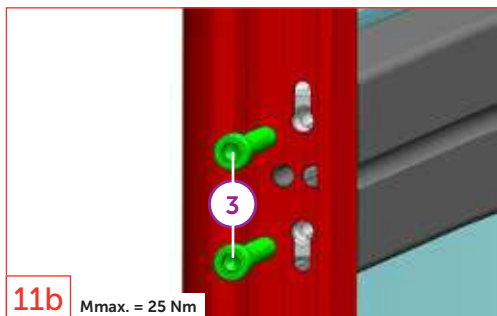
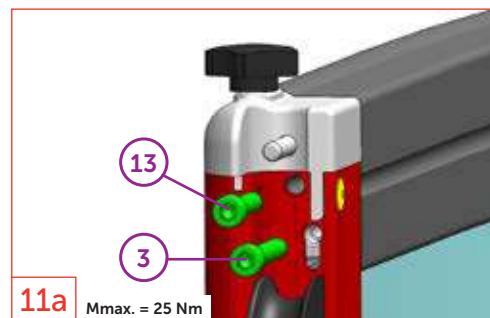
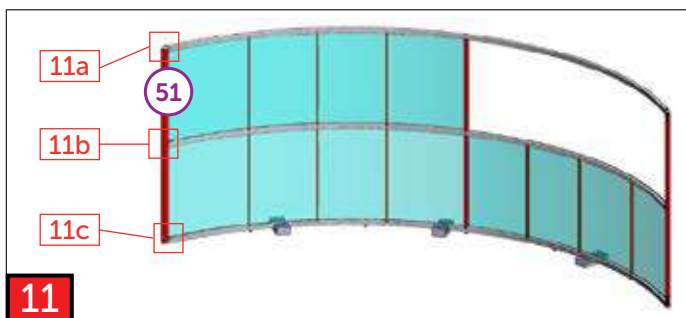
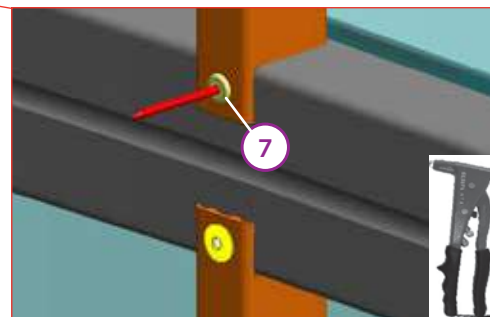
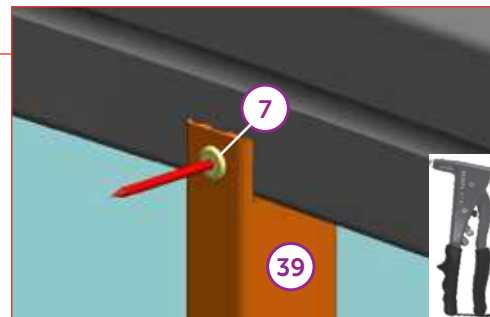
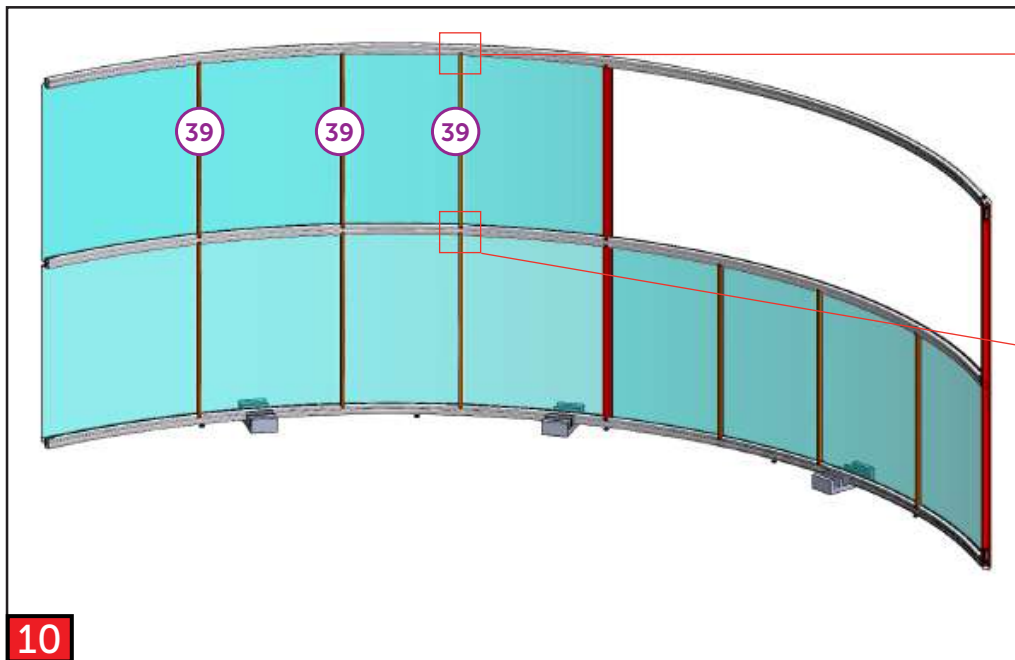
**9b**  $M_{max.} = 25 \text{ Nm}$

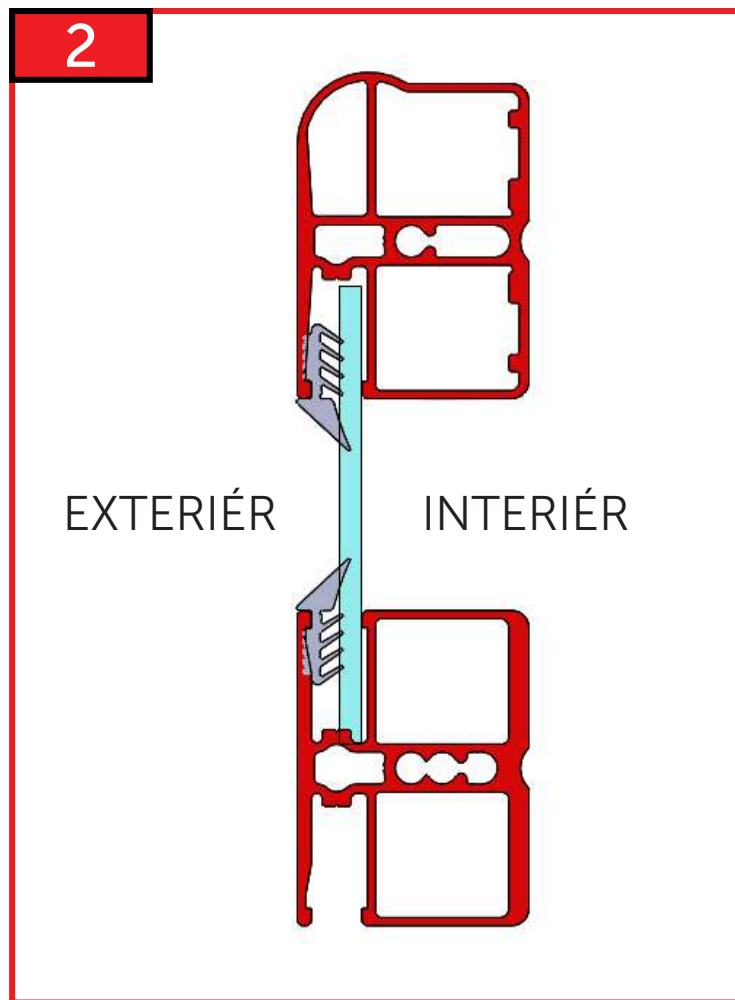
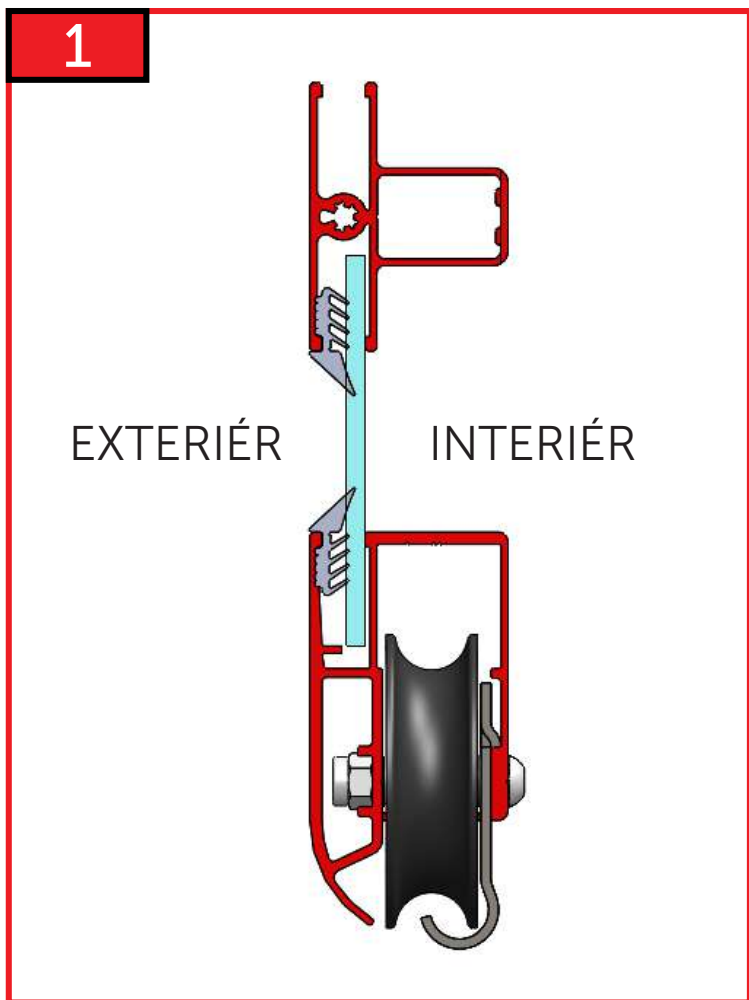
**9c**  $M_{max.} = 25 \text{ Nm}$

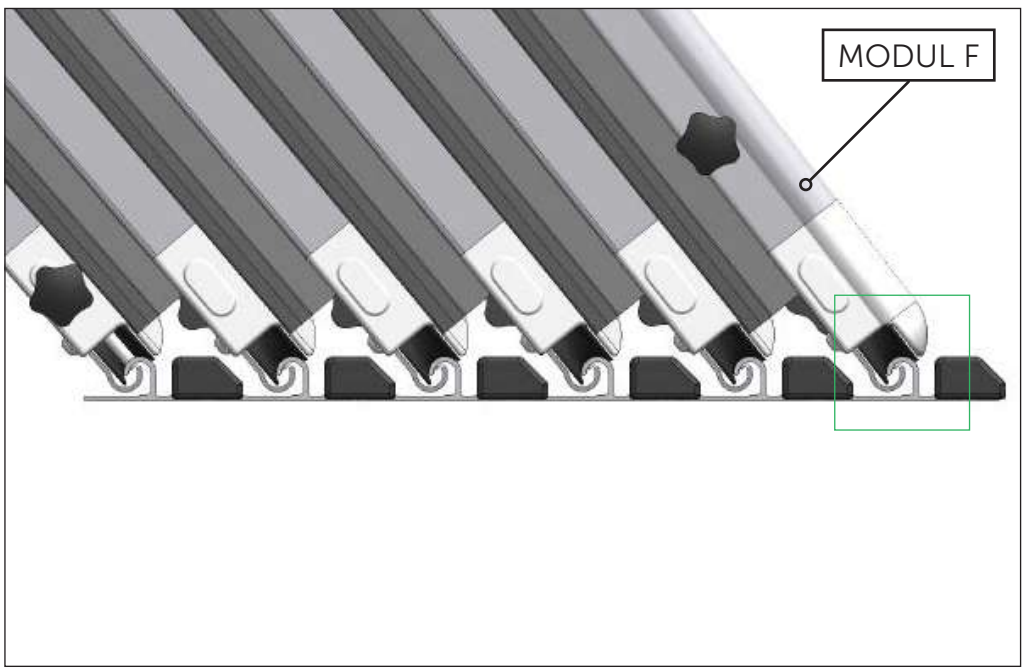
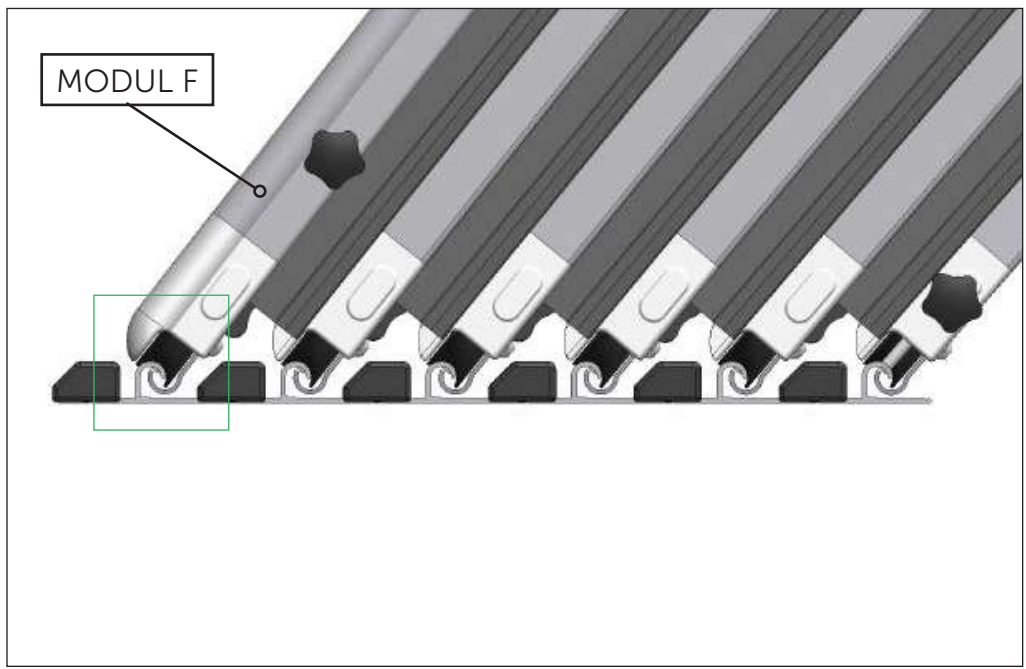
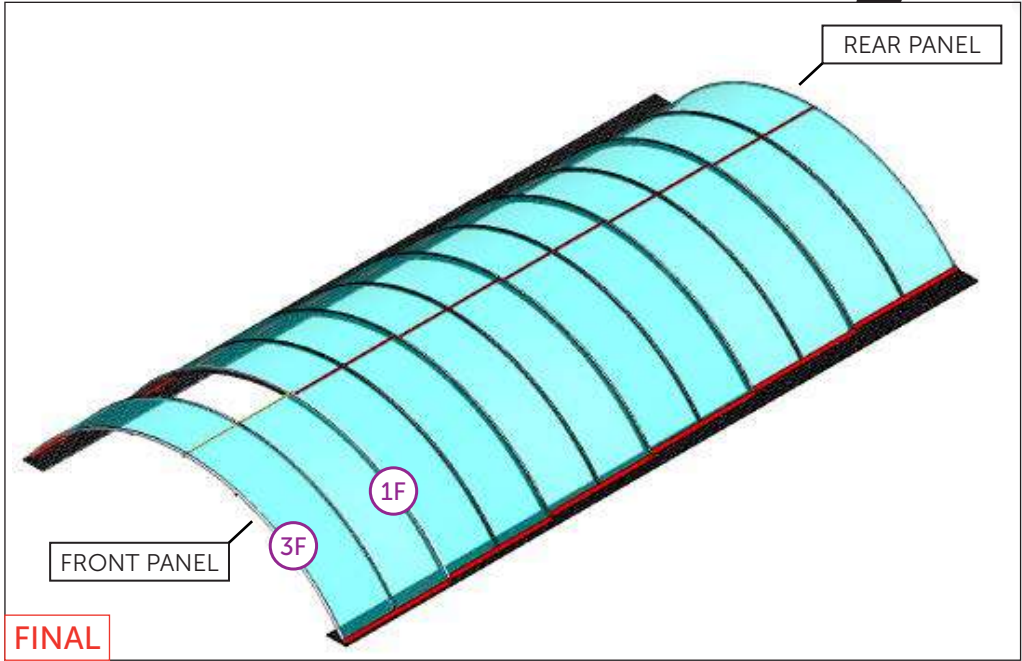
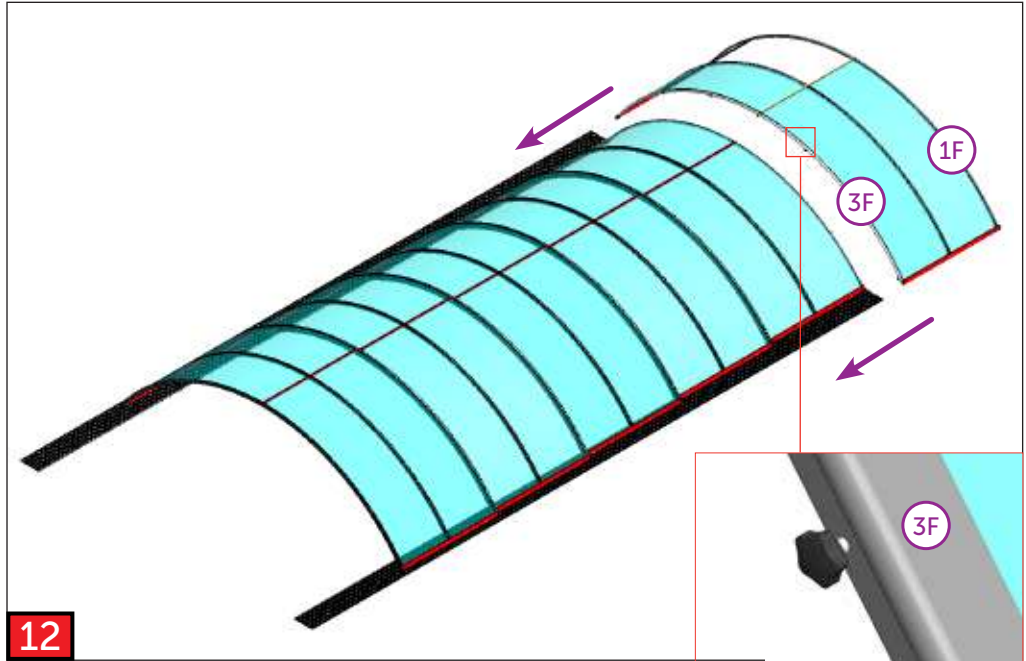
**FINITION**

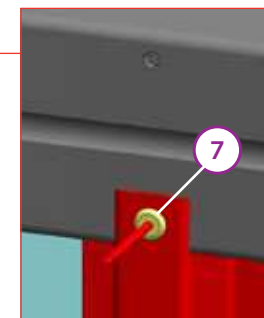
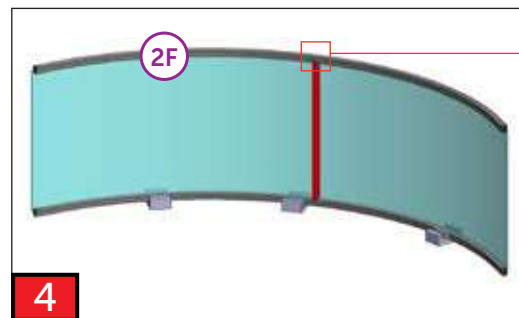
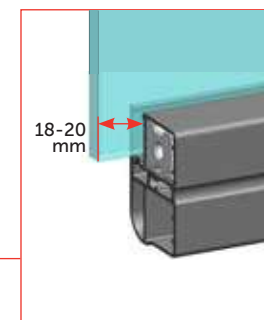
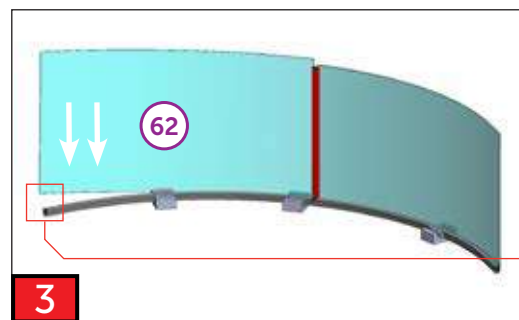
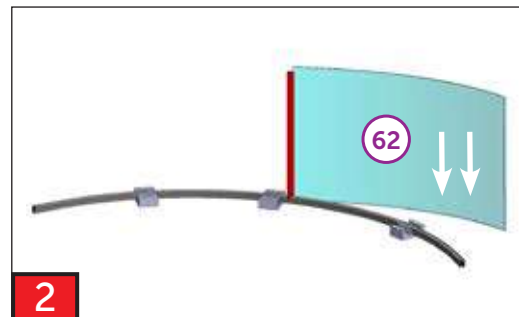
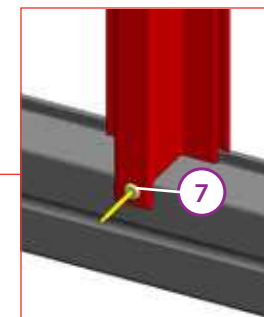
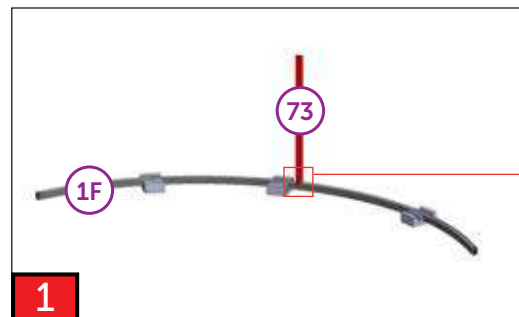
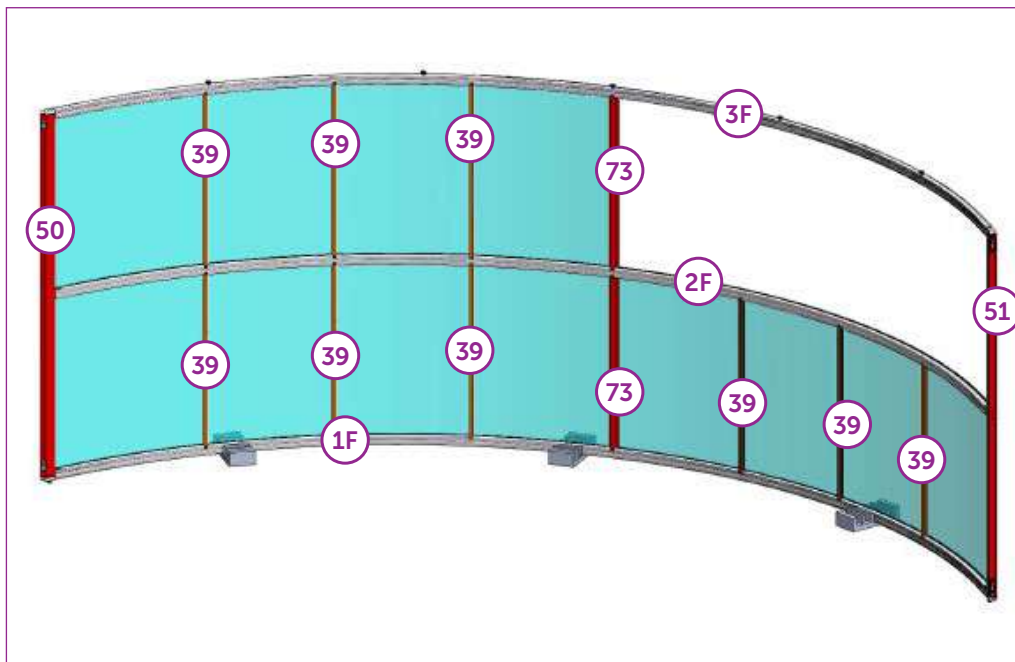
**FINITION**

**FINITION**









**5** **7** **39** **39** **39**

**6** **73** **7**

**7** **62**

**8** **3F** **7**

**9** **9a** **51** **9c** **9b**

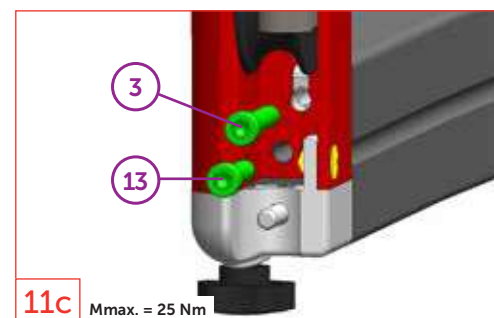
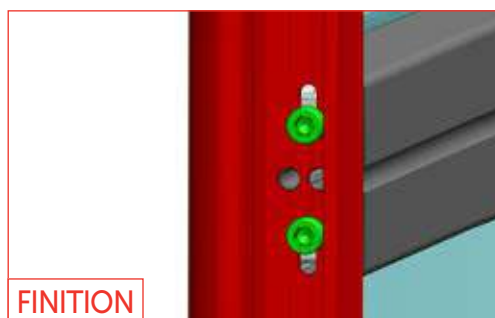
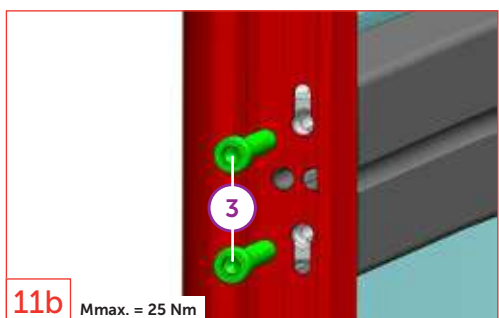
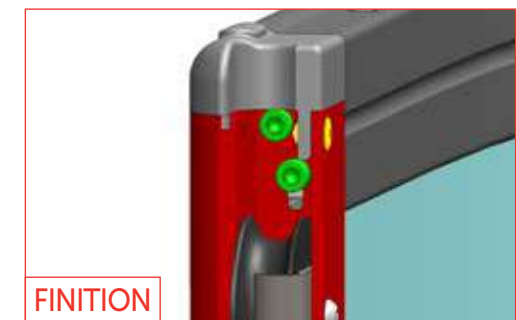
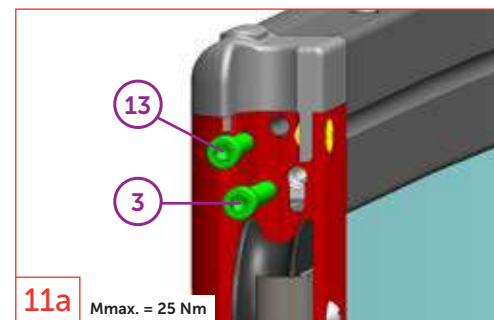
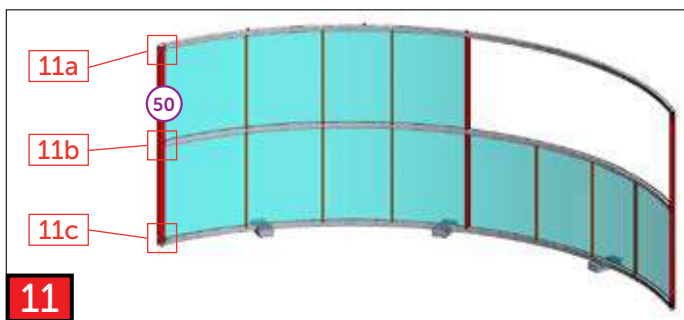
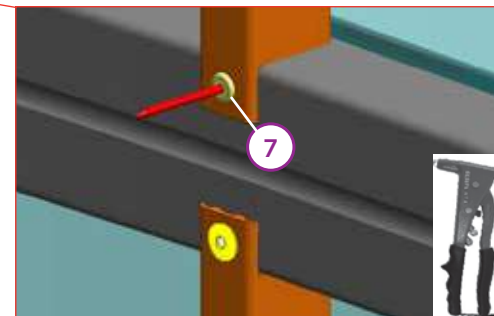
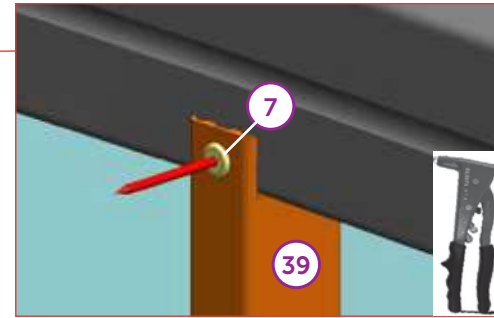
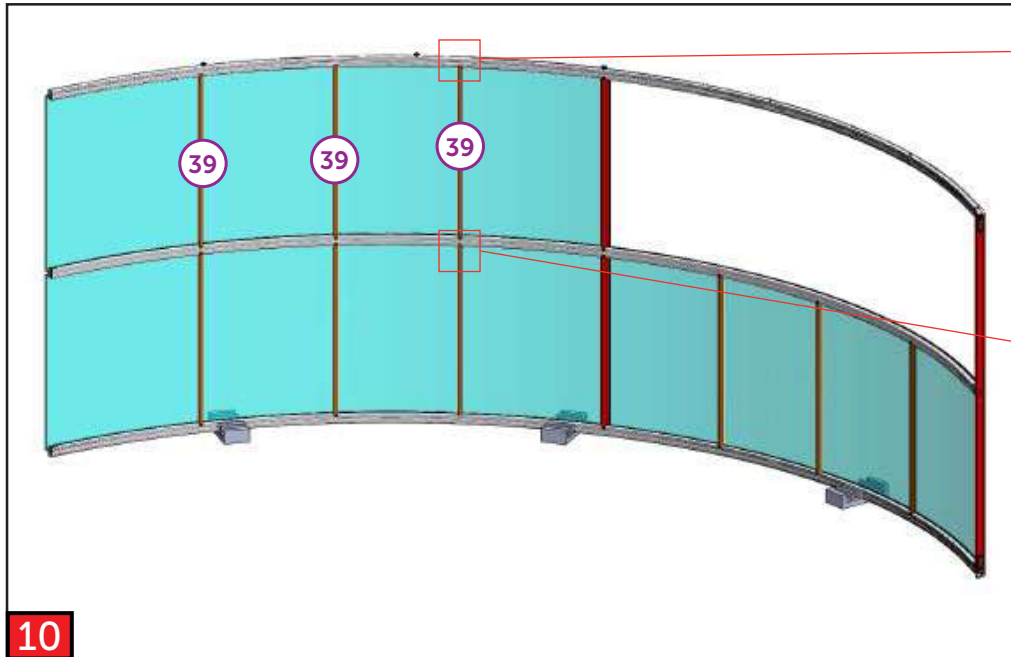
**9a** **Mmax. = 25 Nm** **13** **3** **FINITION**

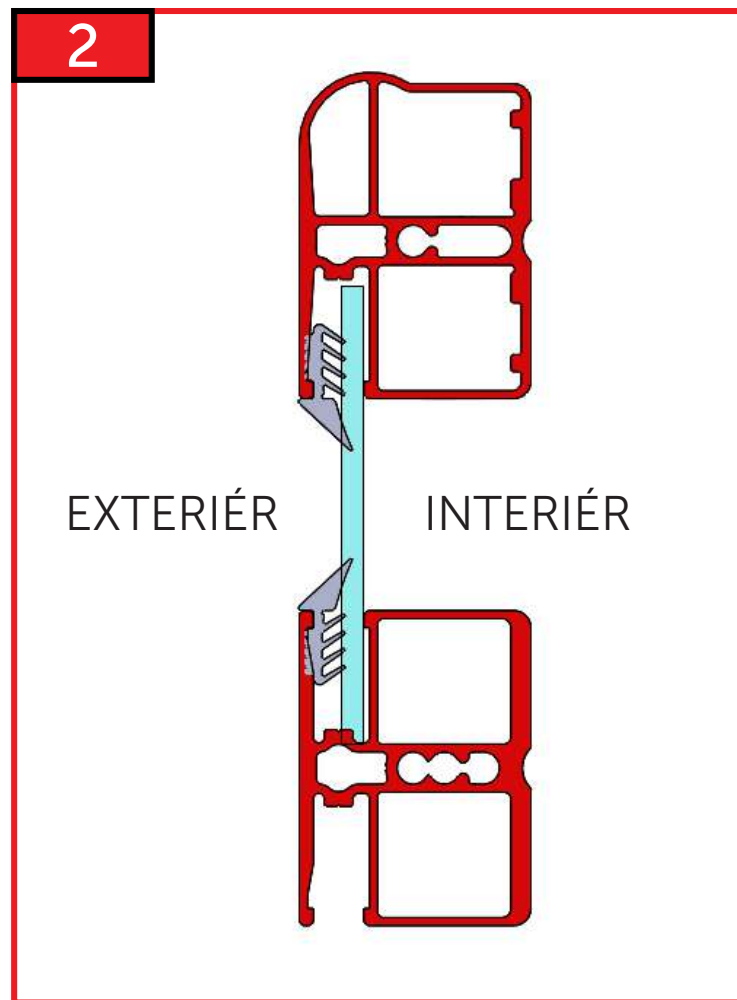
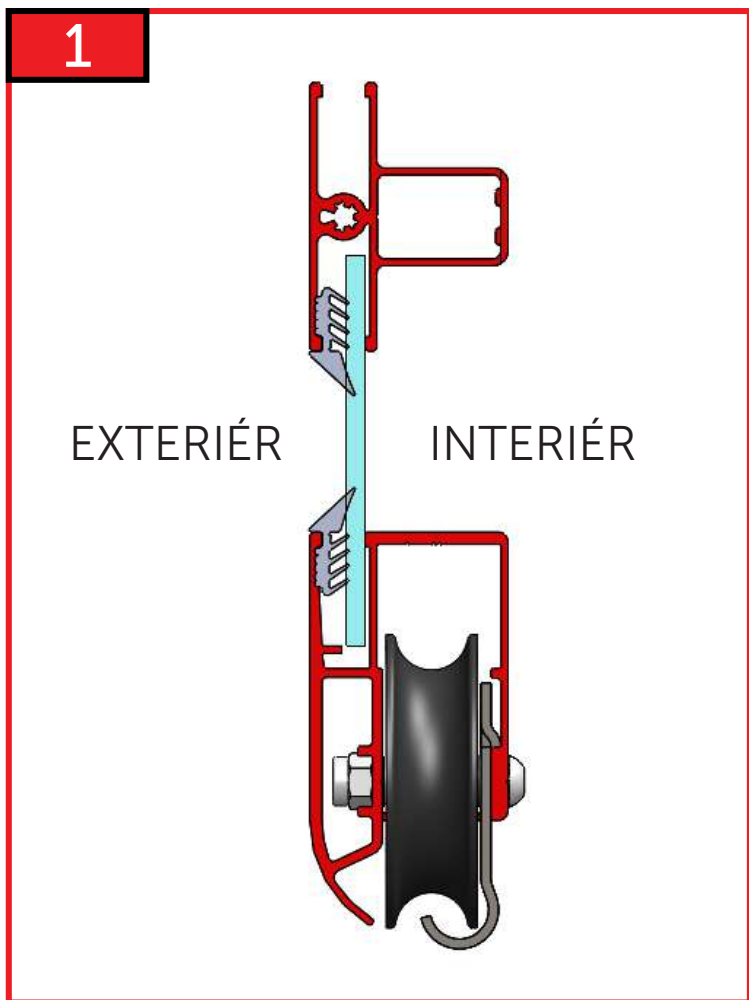
**9b** **Mmax. = 25 Nm** **3** **FINITION**

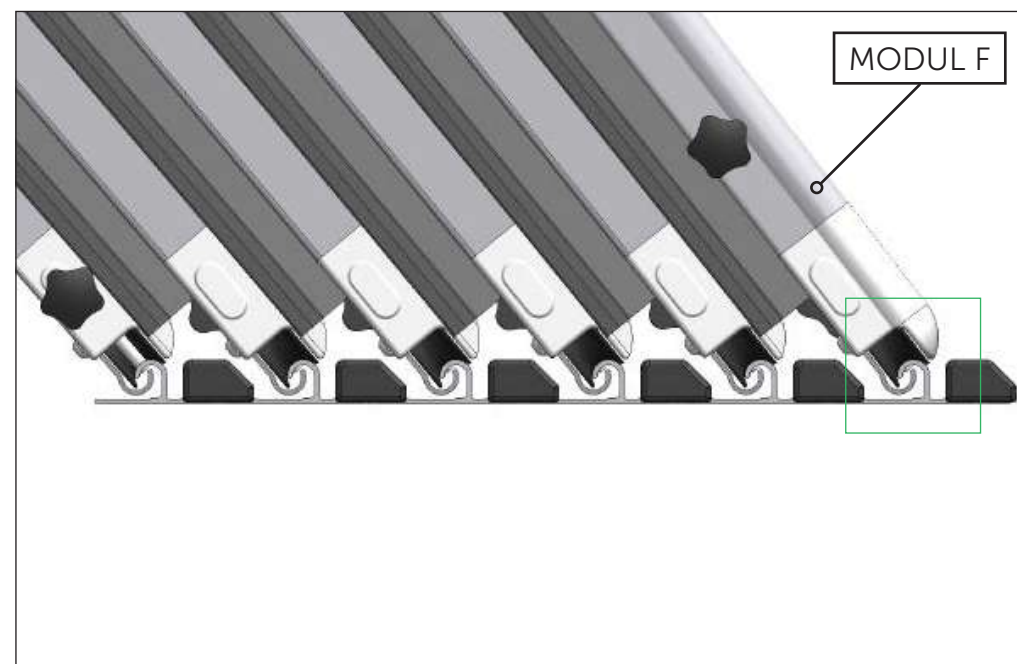
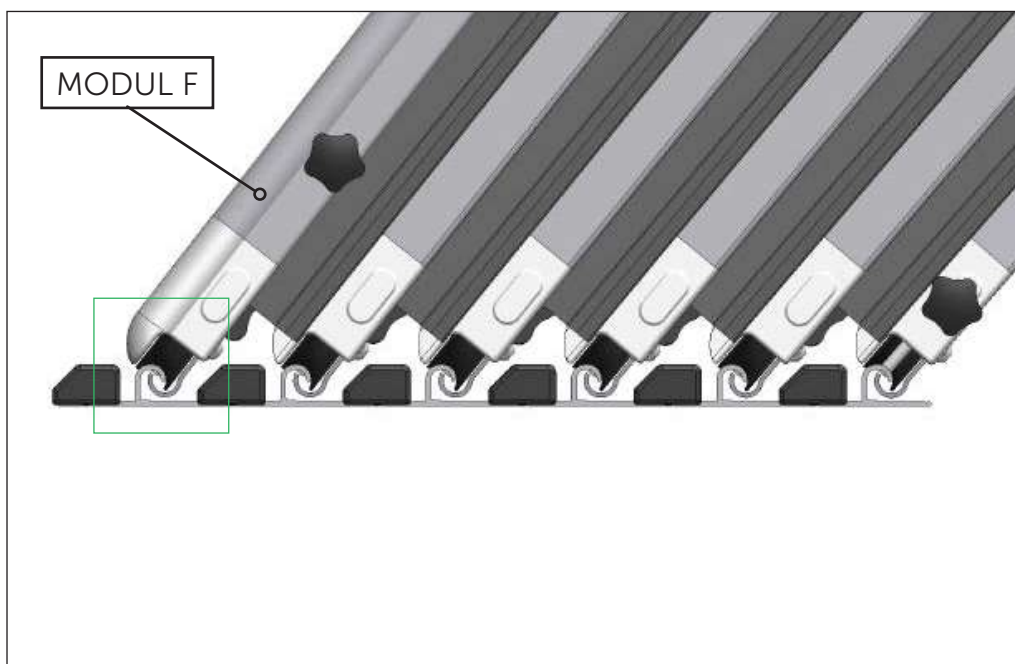
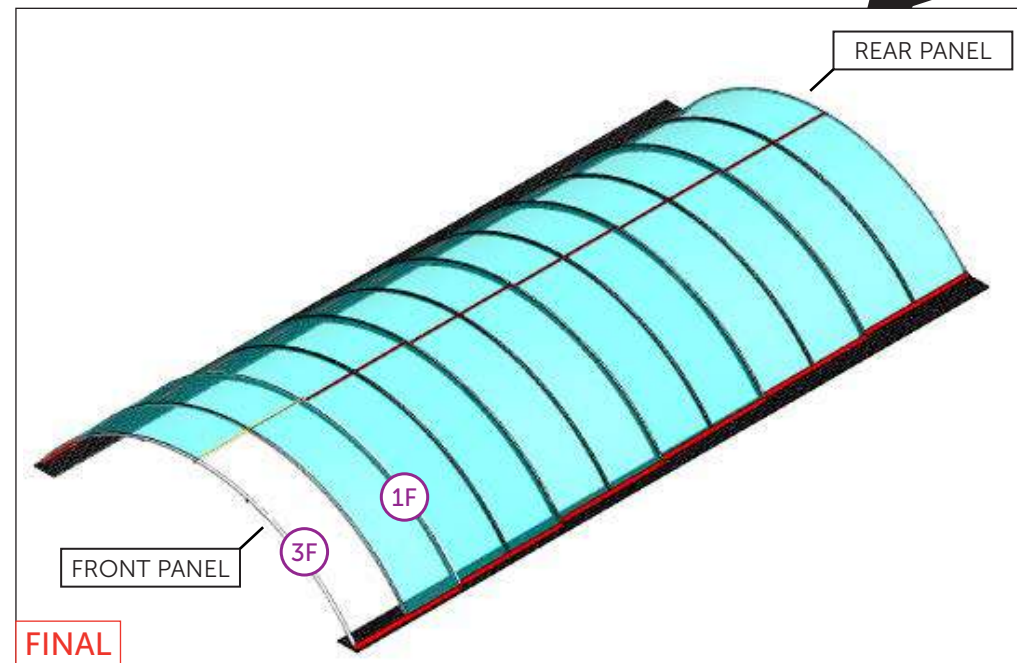
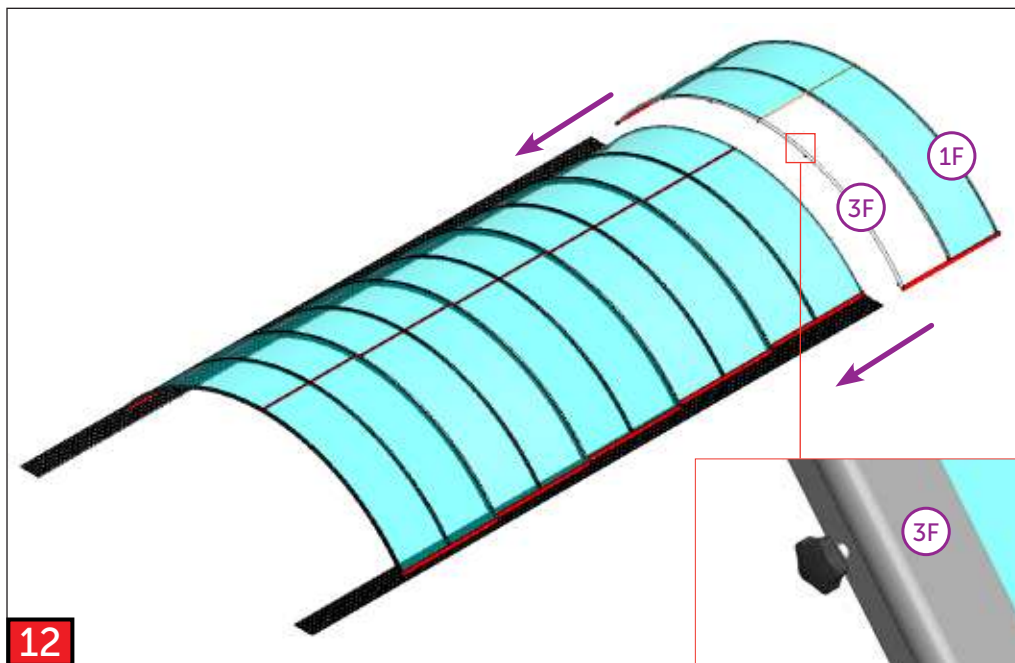
**9c** **Mmax. = 25 Nm** **3** **13** **FINITION**

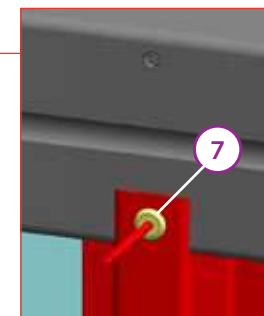
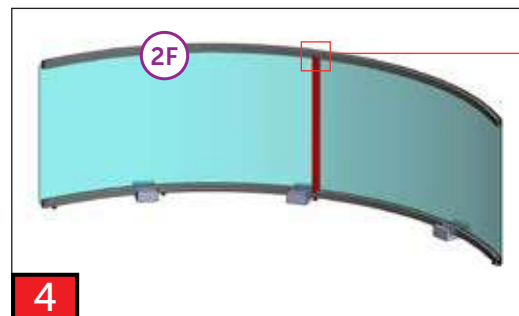
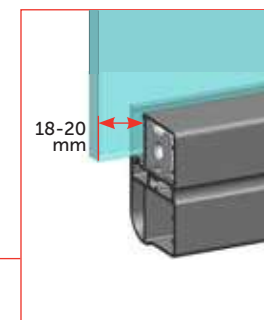
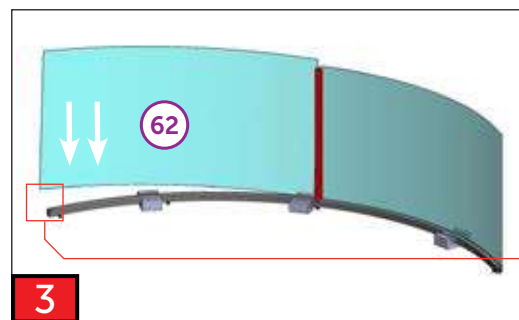
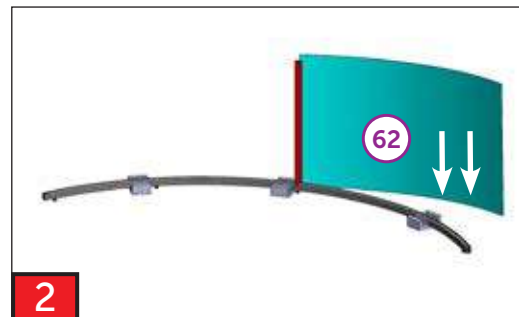
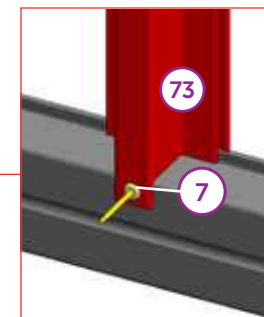
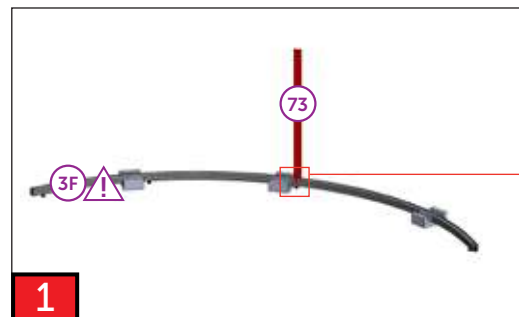
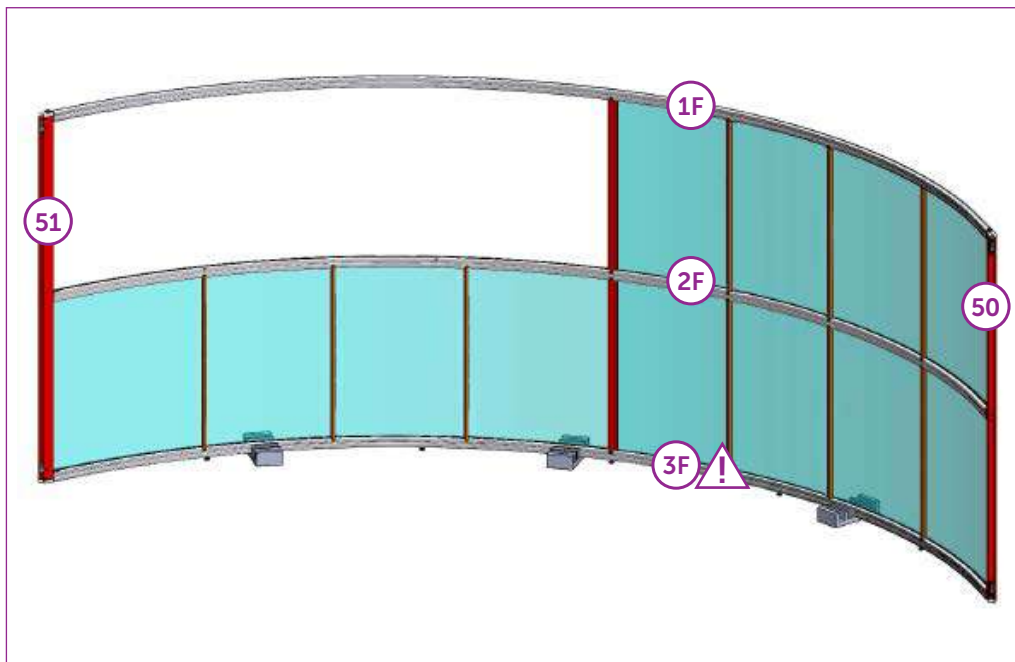
Green checkmark and red X icons indicate correct and incorrect assembly methods.



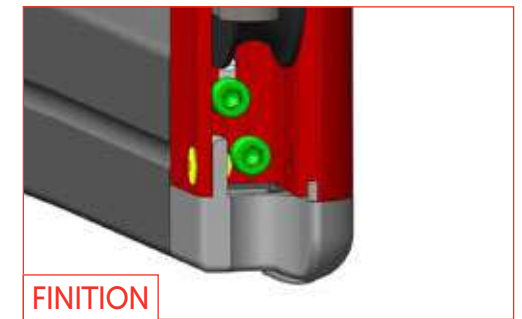
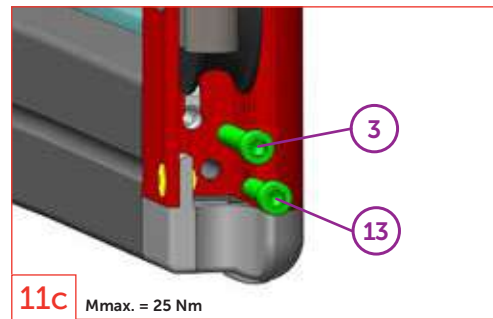
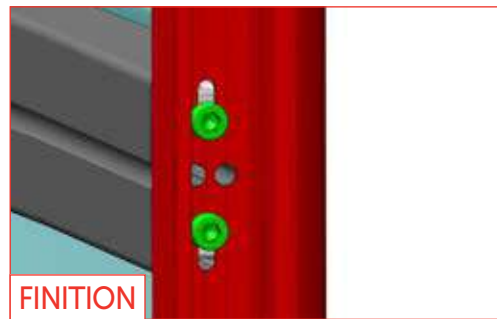
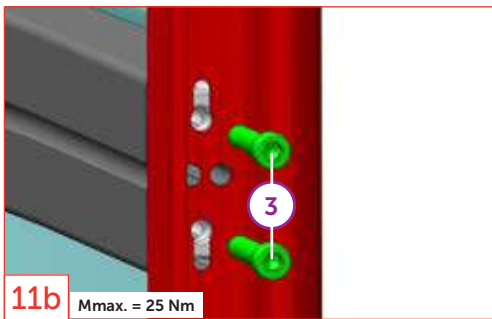
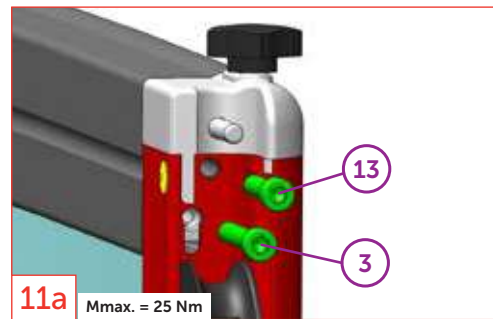
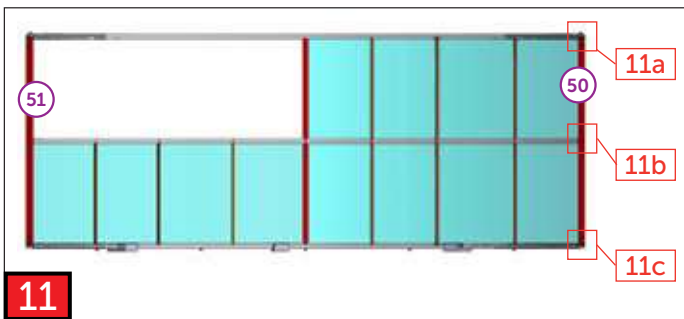
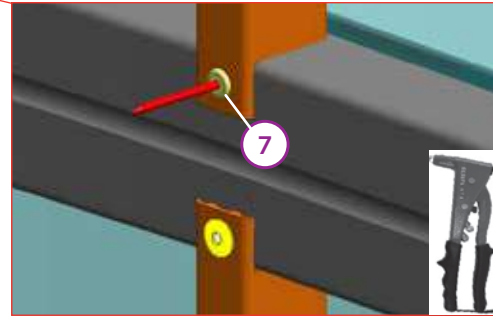
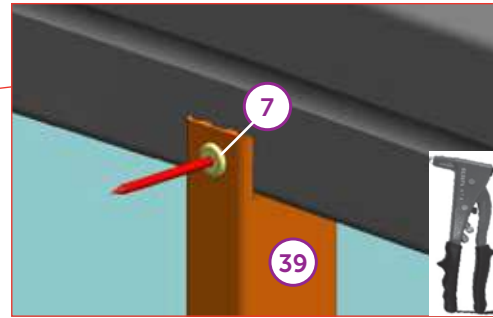
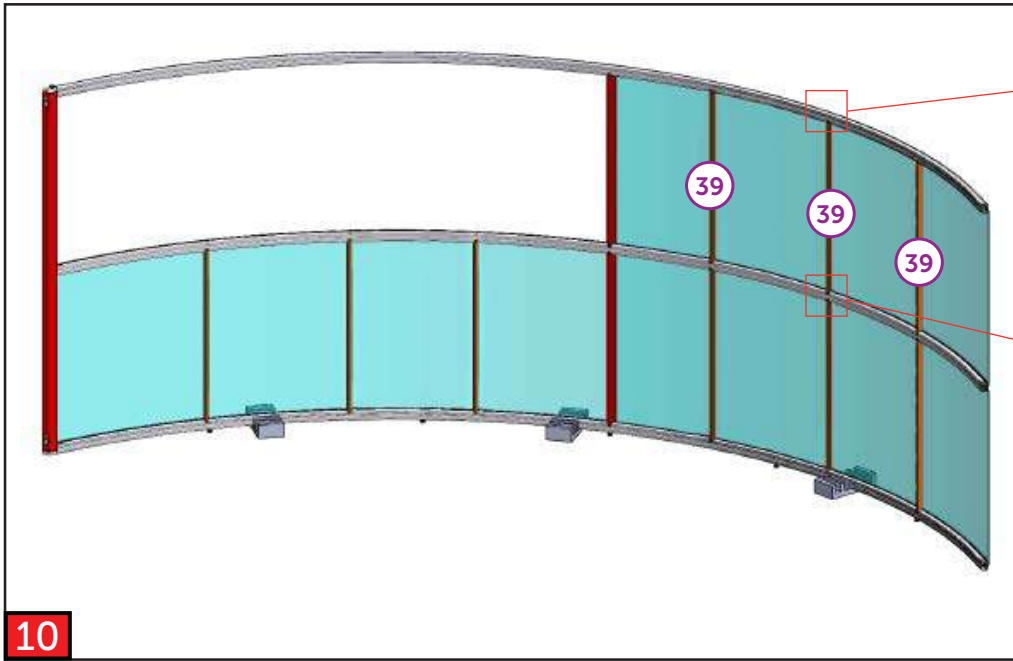


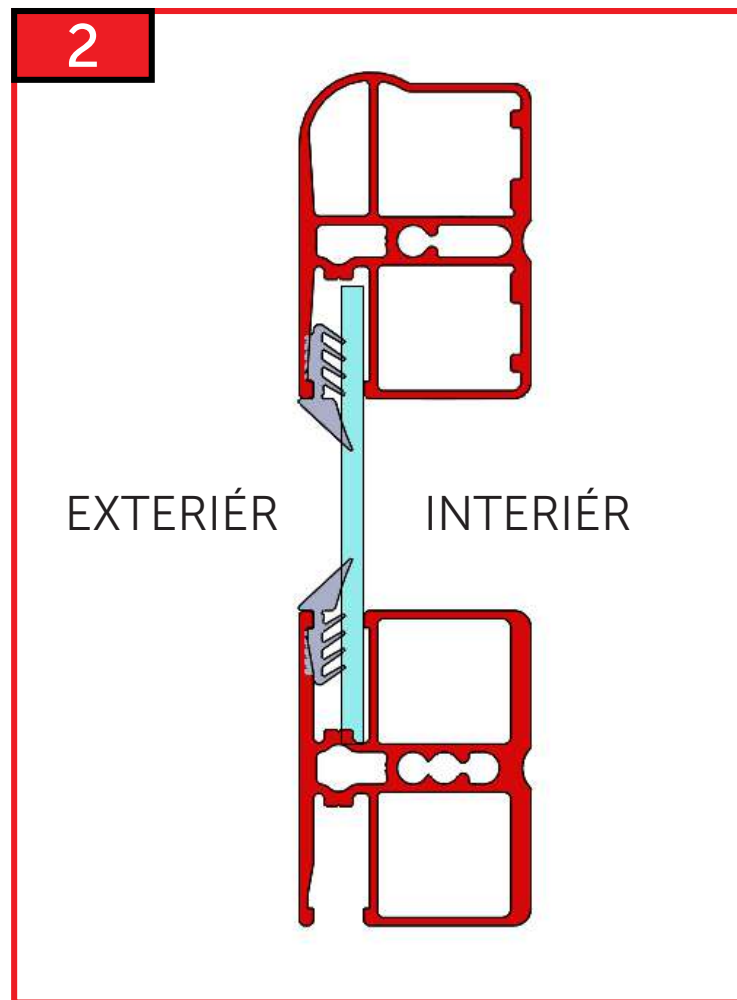
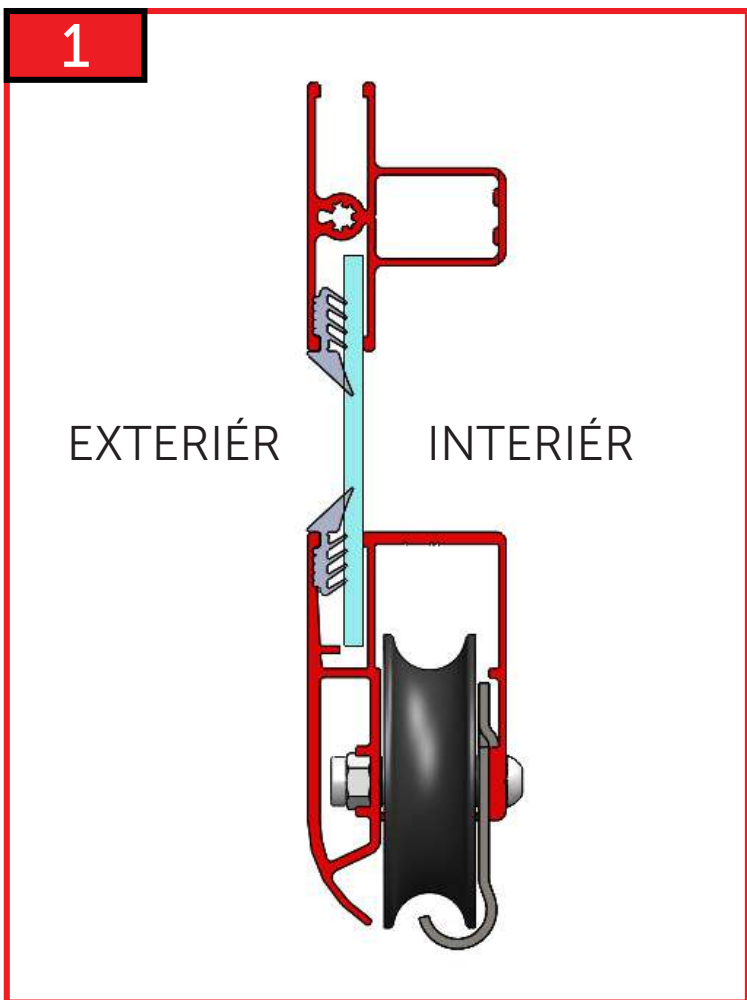


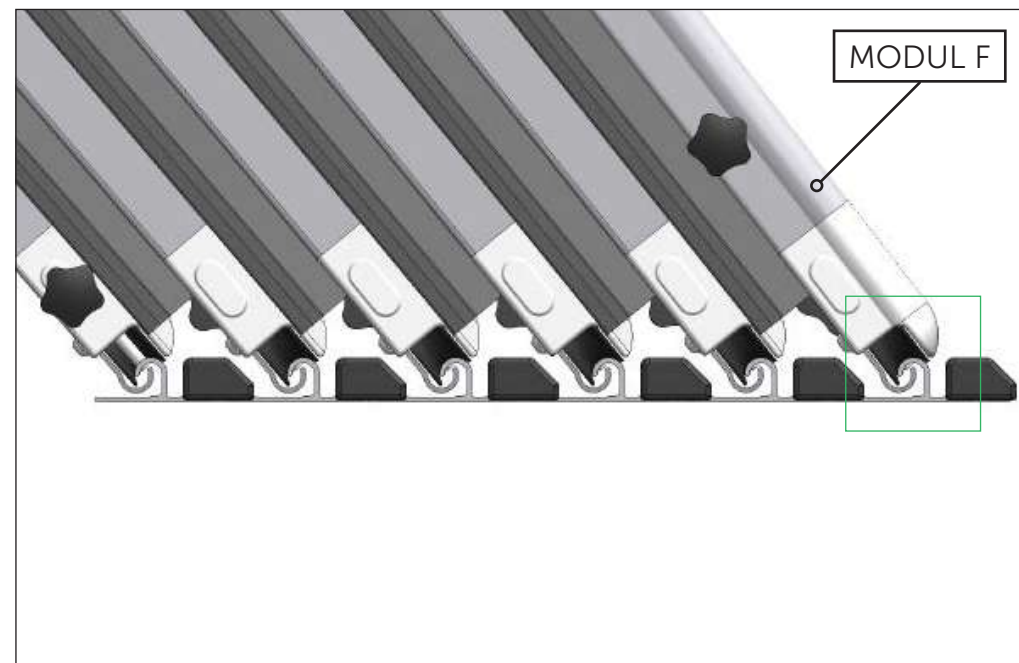
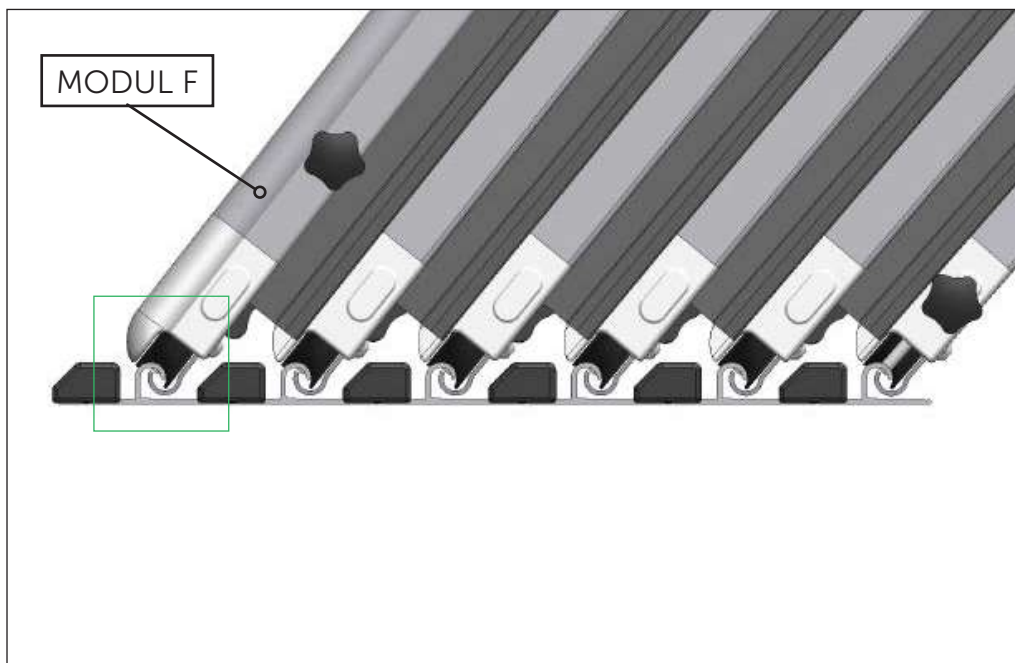
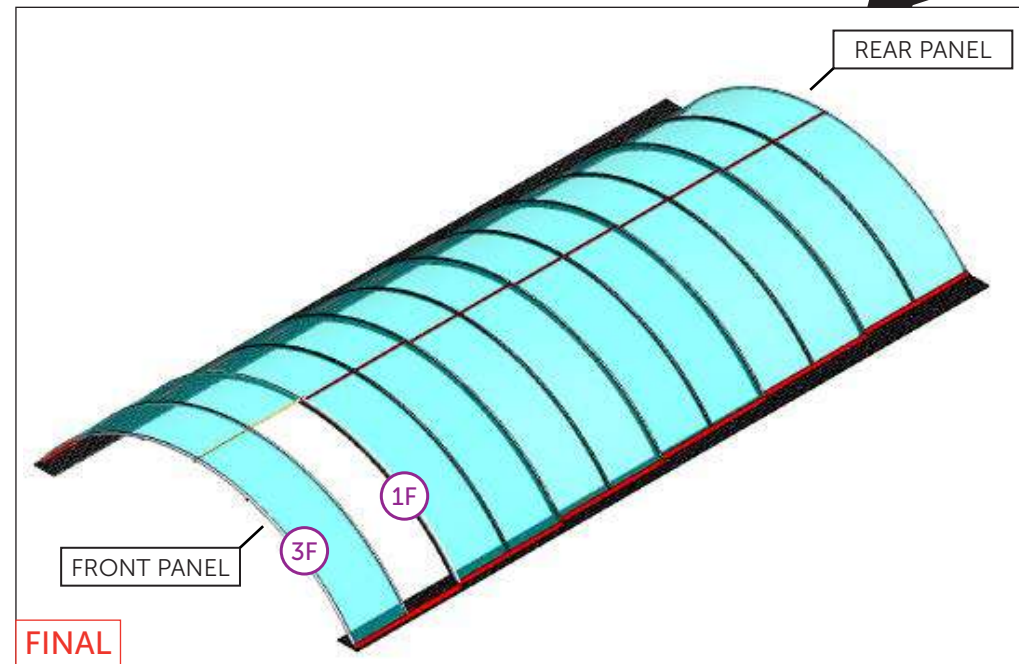
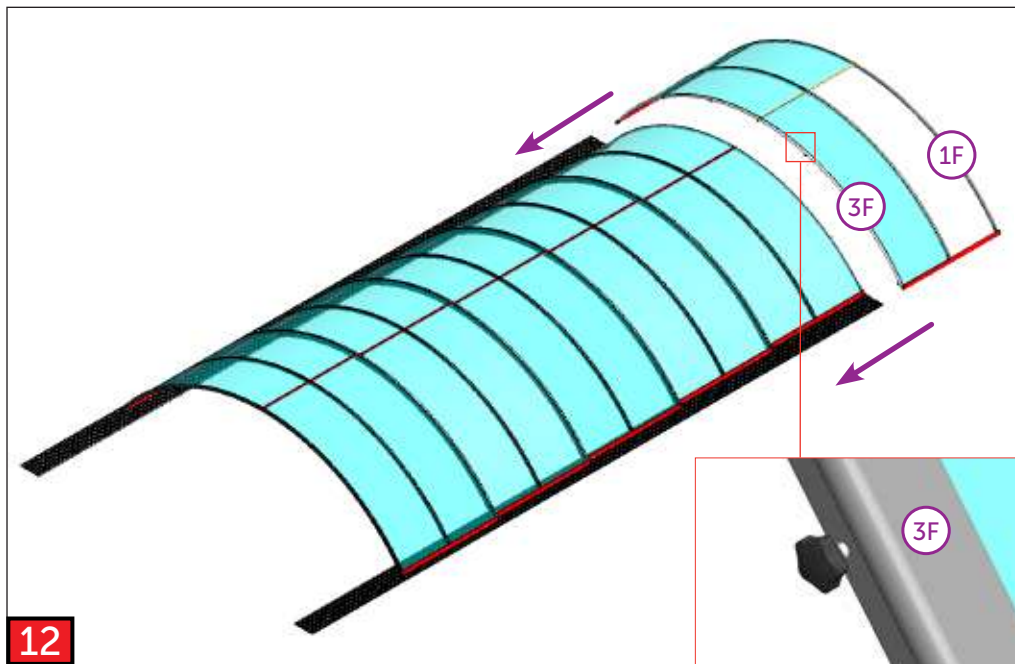




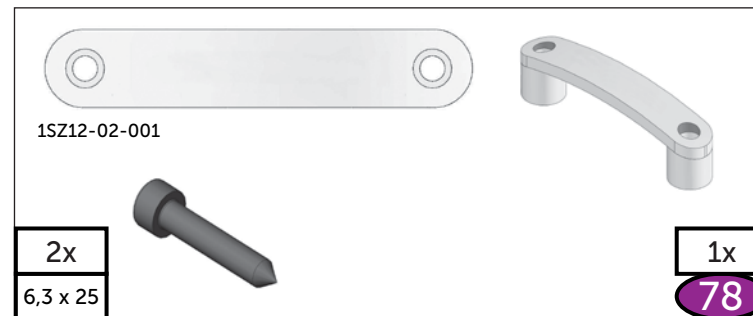
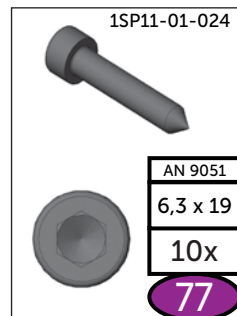
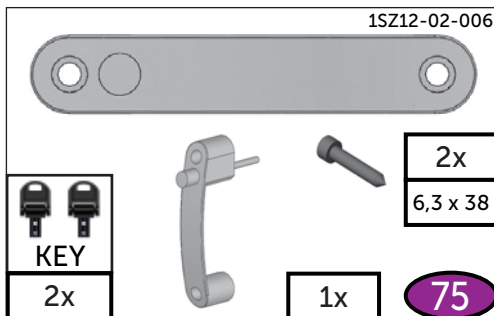
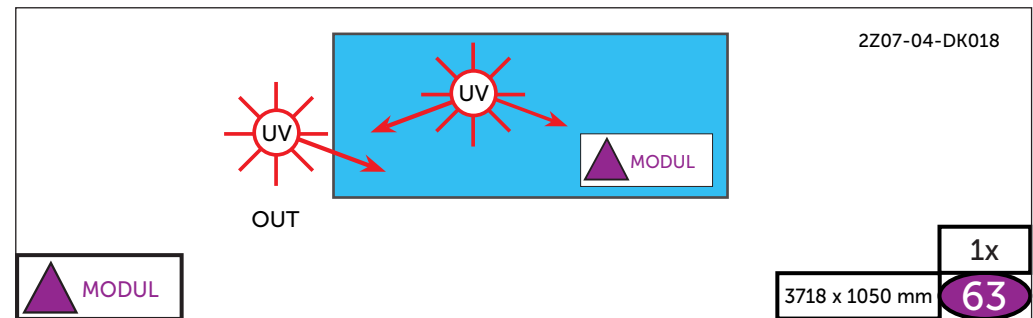
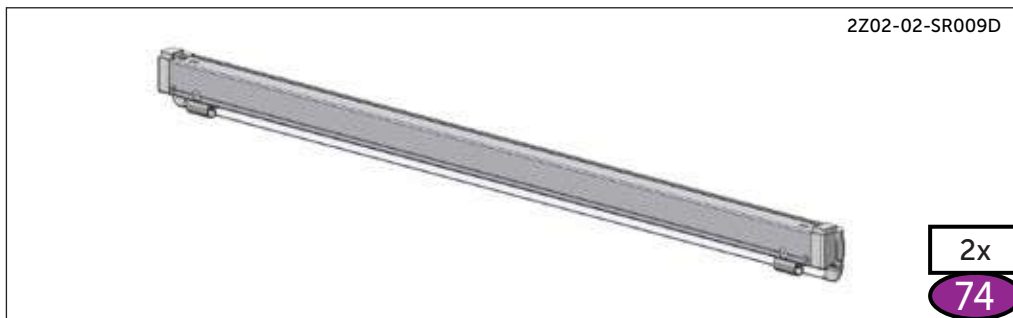
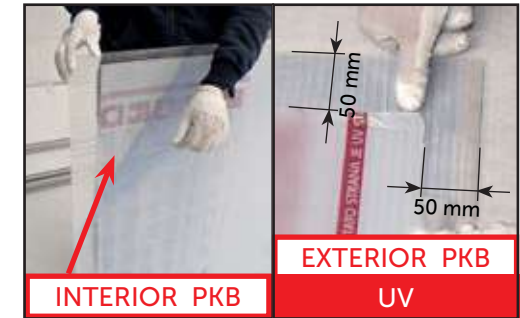
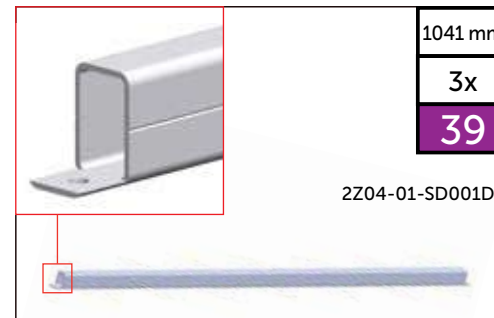
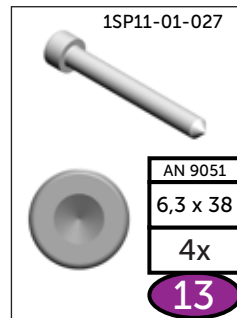
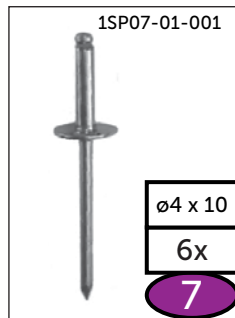
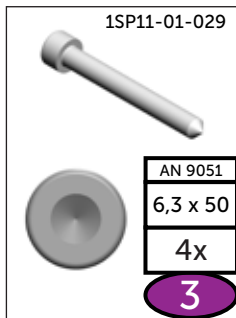
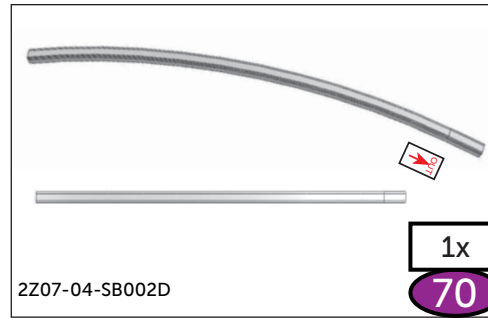
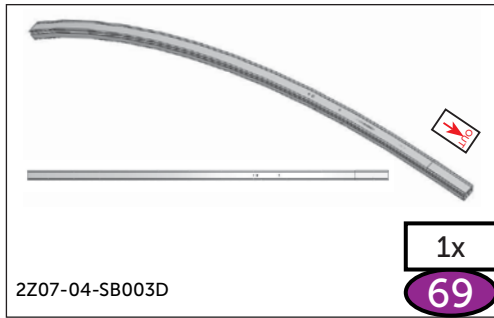
<p>7</p>	<p>39 39</p> <p>5</p>	<p>7</p>	<p>50</p>	<p>51</p>	<p>9a 51 9b 9c</p> <p>9</p>
<p>73</p> <p>6</p>	<p>7</p>	<p>13 3</p> <p>9a Mmax. = 25 Nm</p>	<p>FINITION</p>		
<p>62</p> <p>7</p>	<p>7</p>	<p>3</p> <p>9b Mmax. = 25 Nm</p>	<p>FINITION</p>		
<p>1F</p> <p>8</p>	<p>7</p>	<p>3 13</p> <p>9c Mmax. = 25 Nm</p>	<p>FINITION</p>		

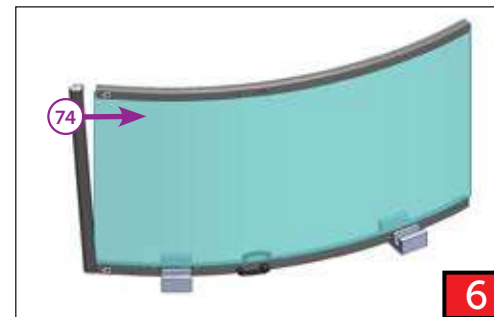
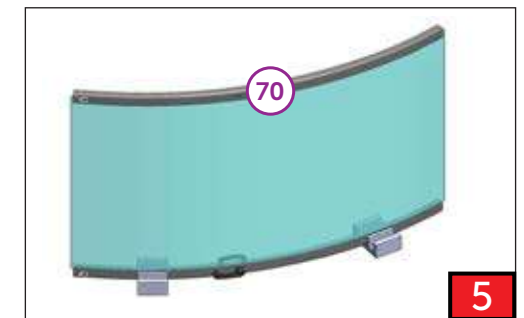
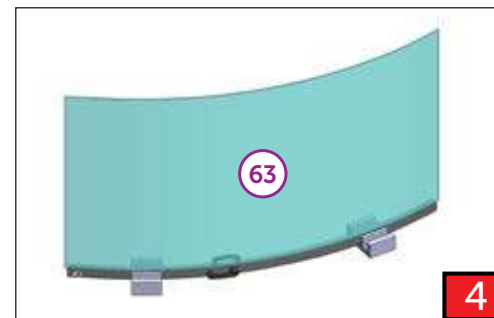
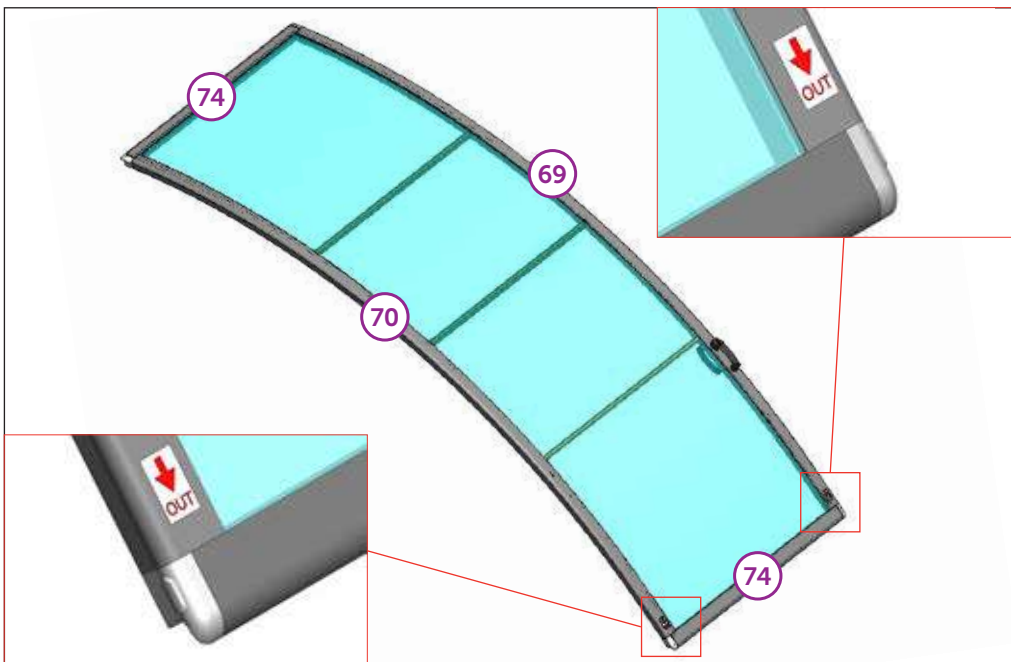
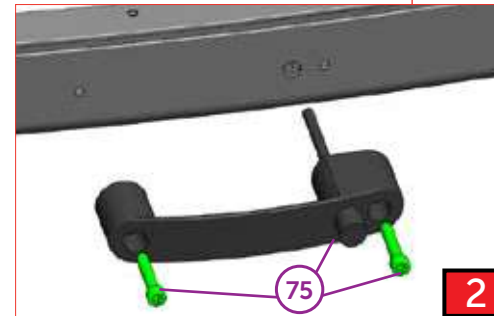
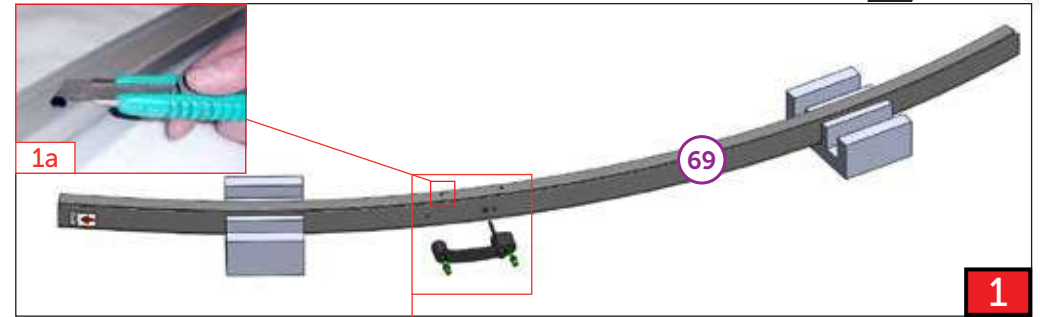
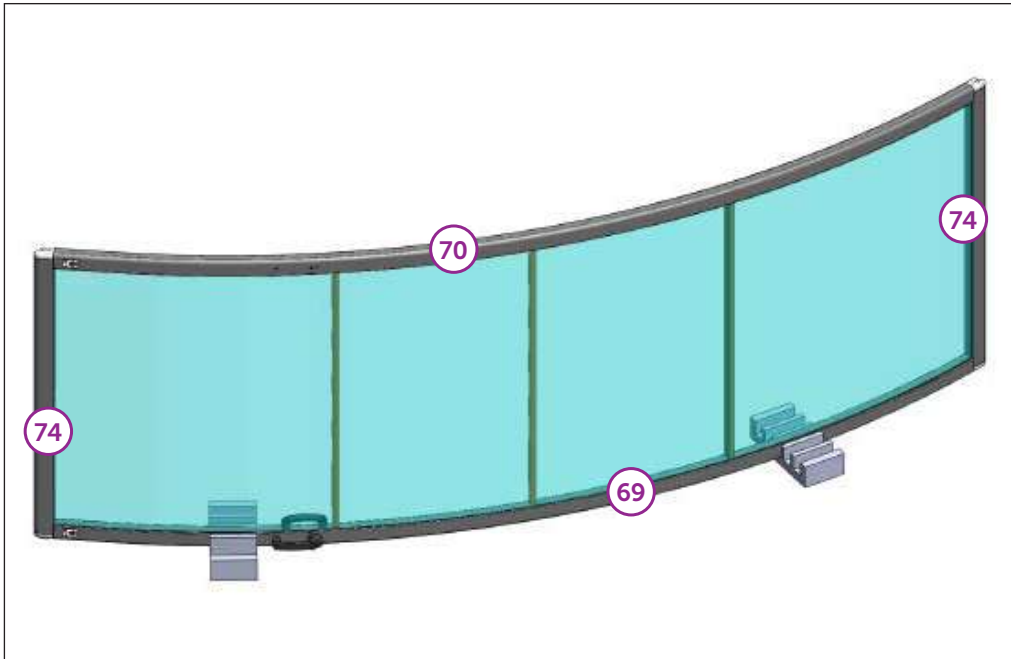


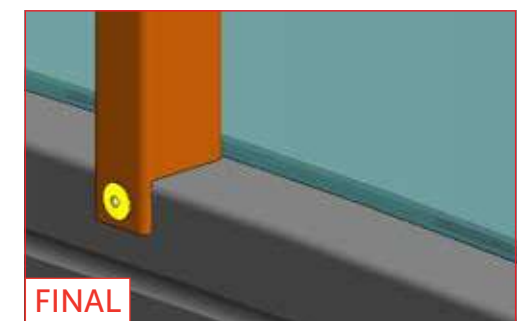
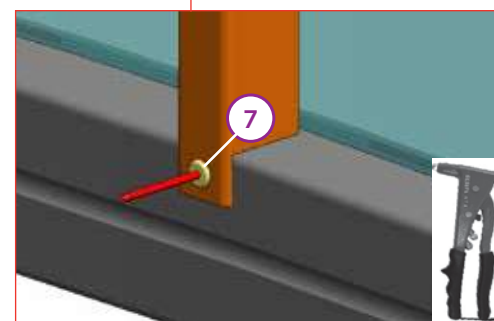
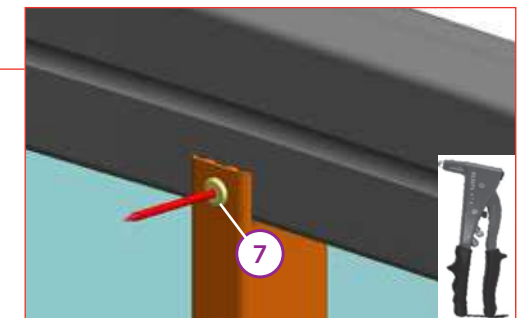
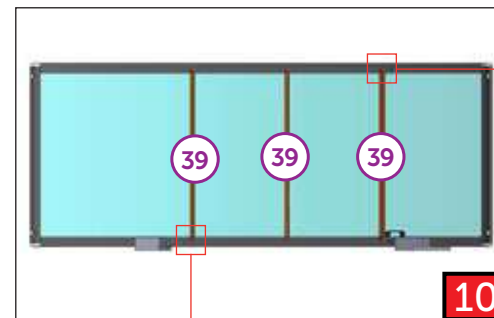
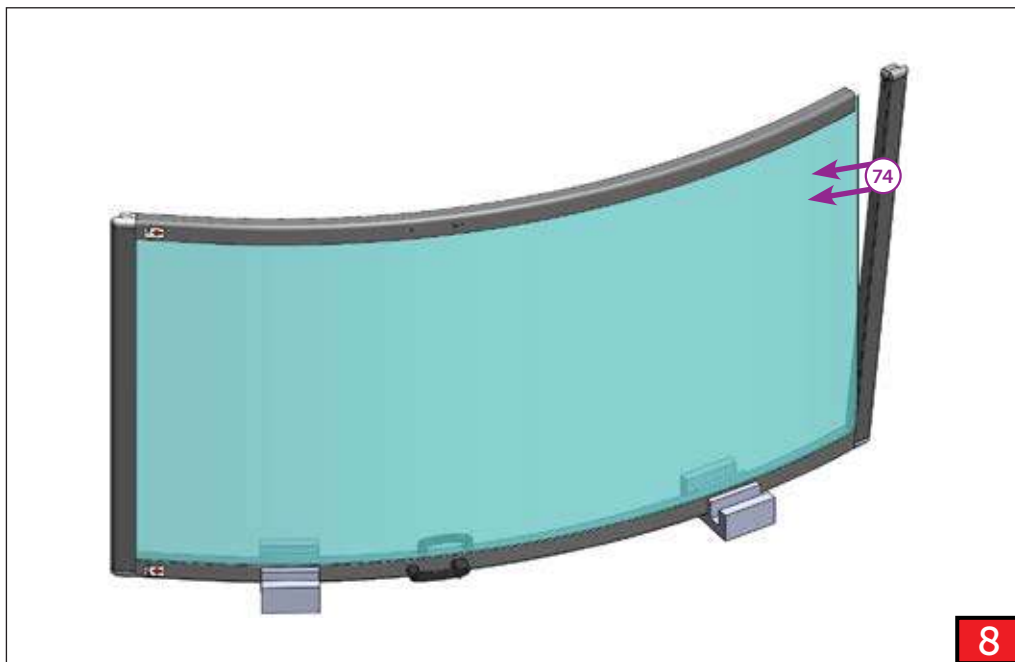
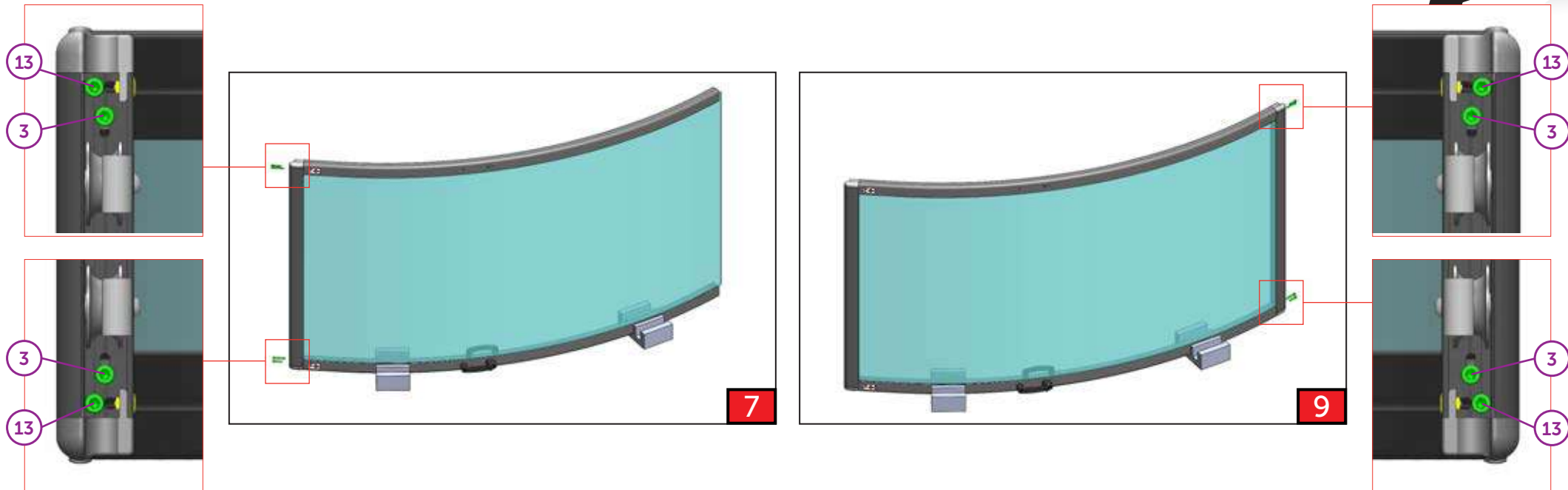


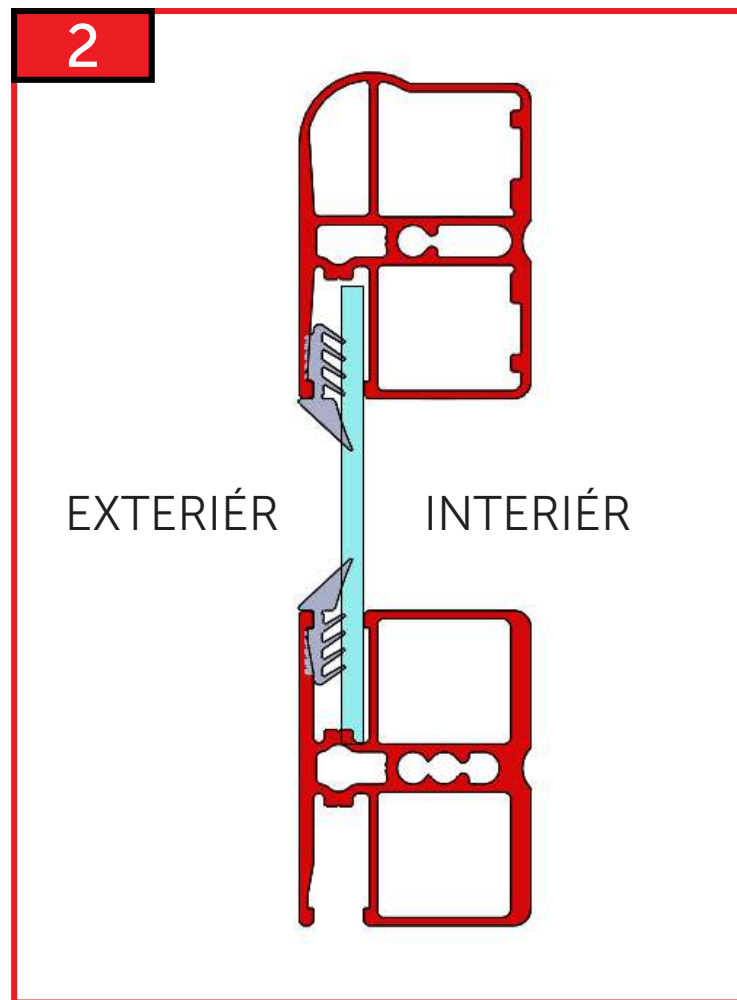
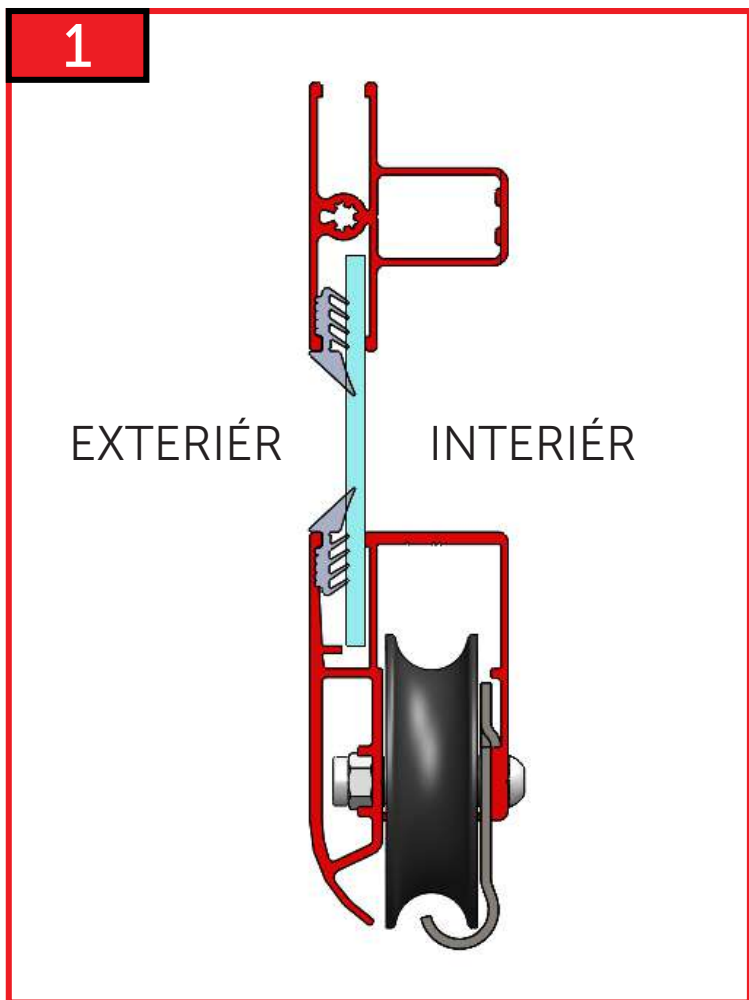


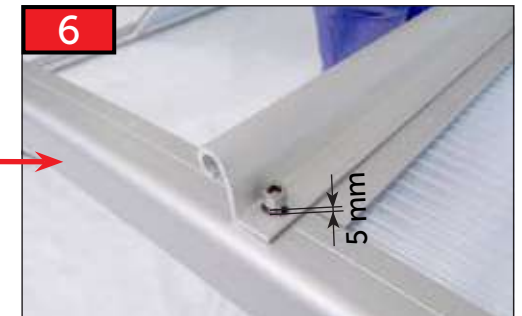
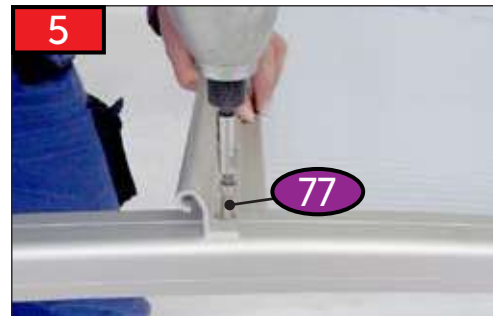
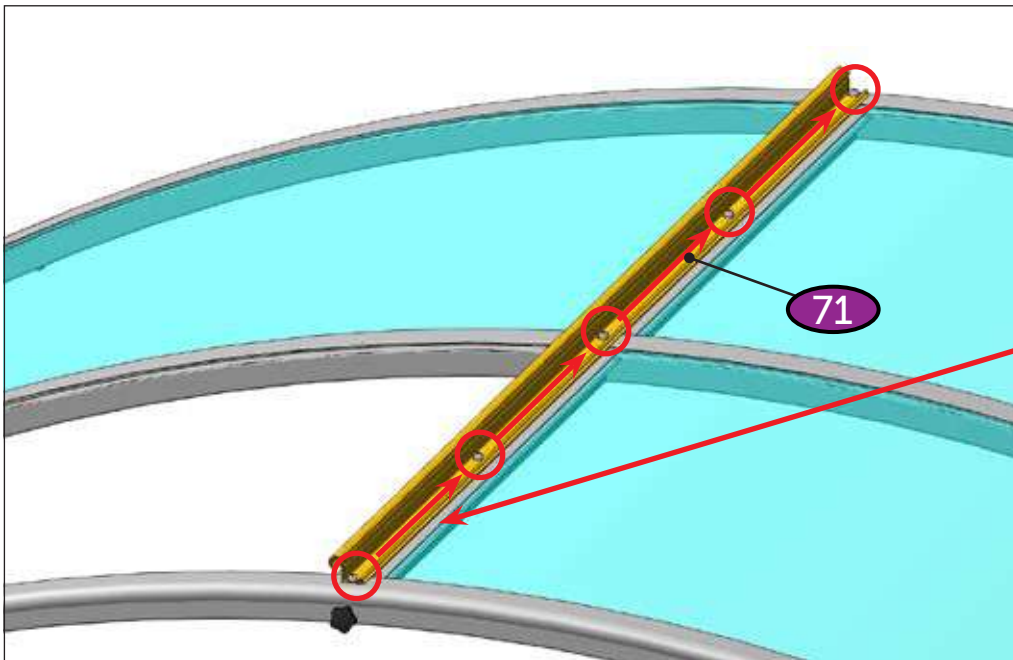
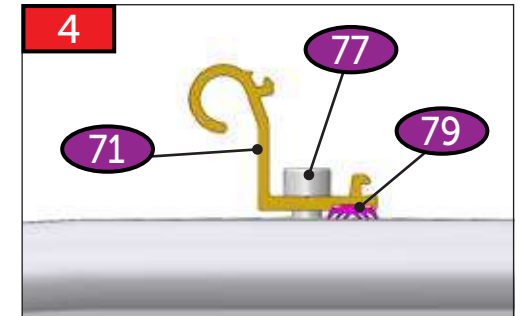
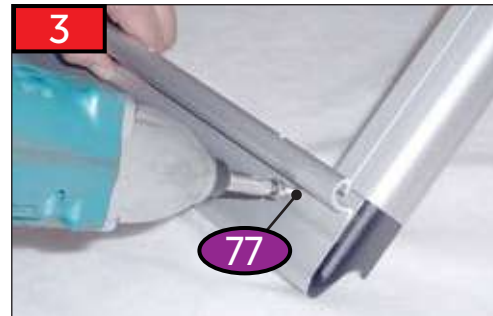
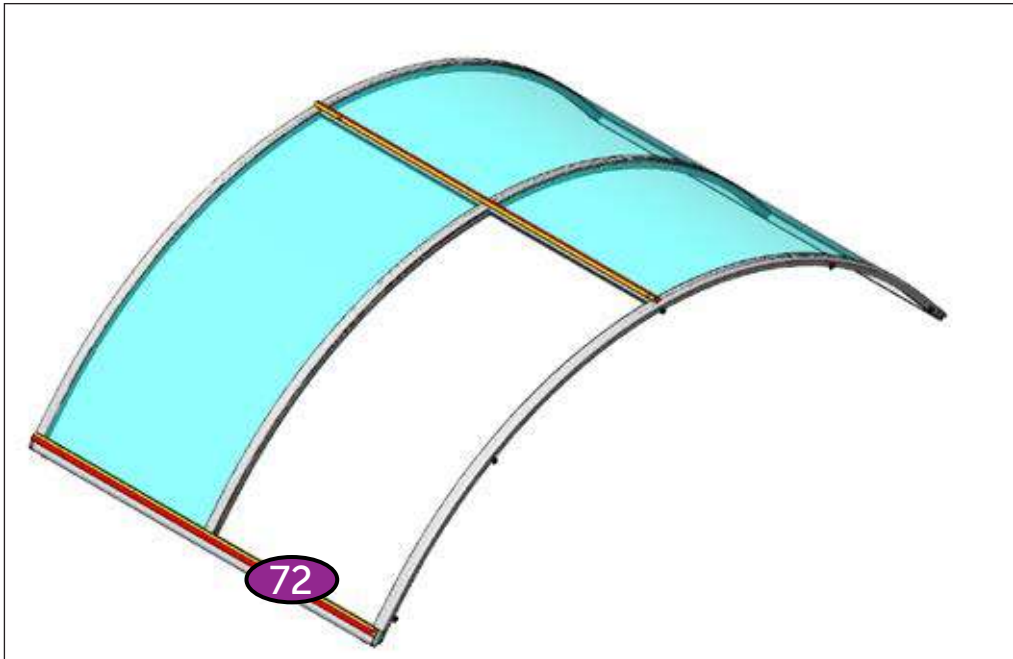


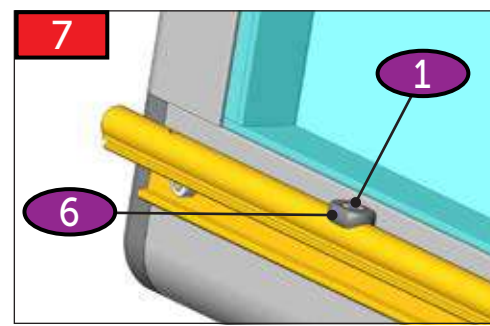
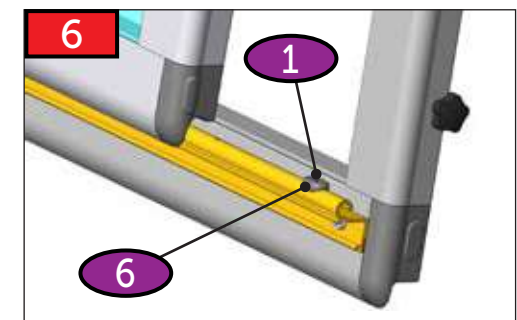
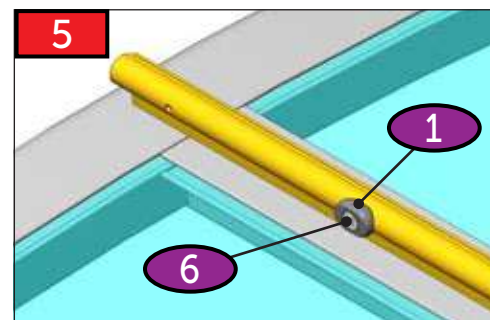
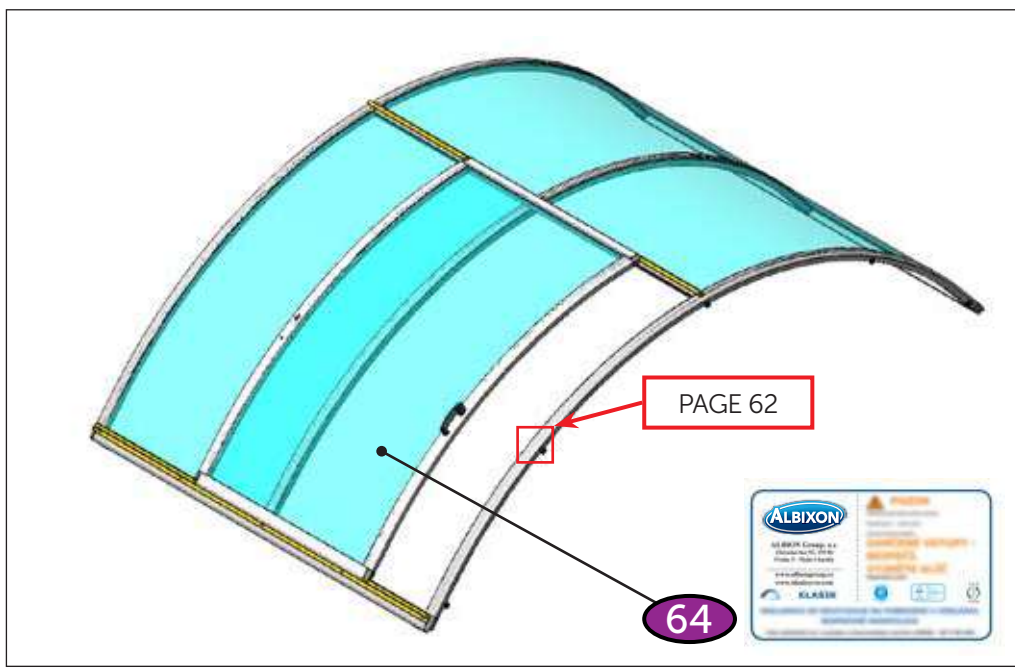
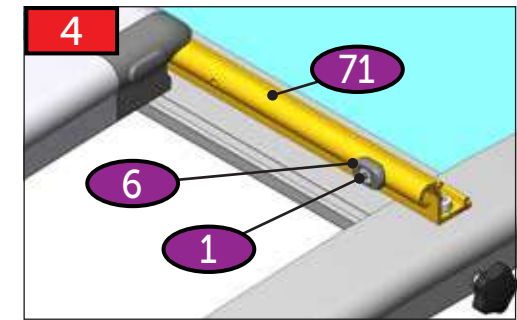
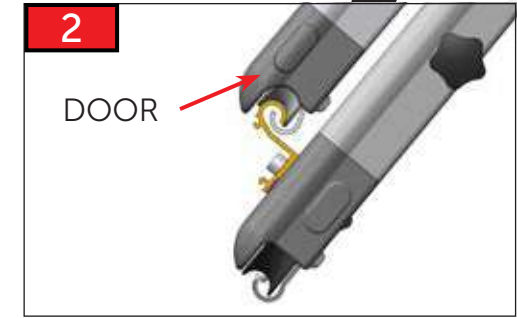
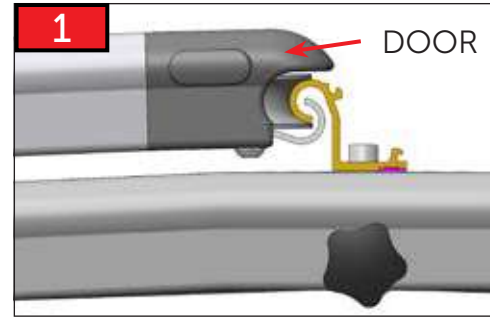
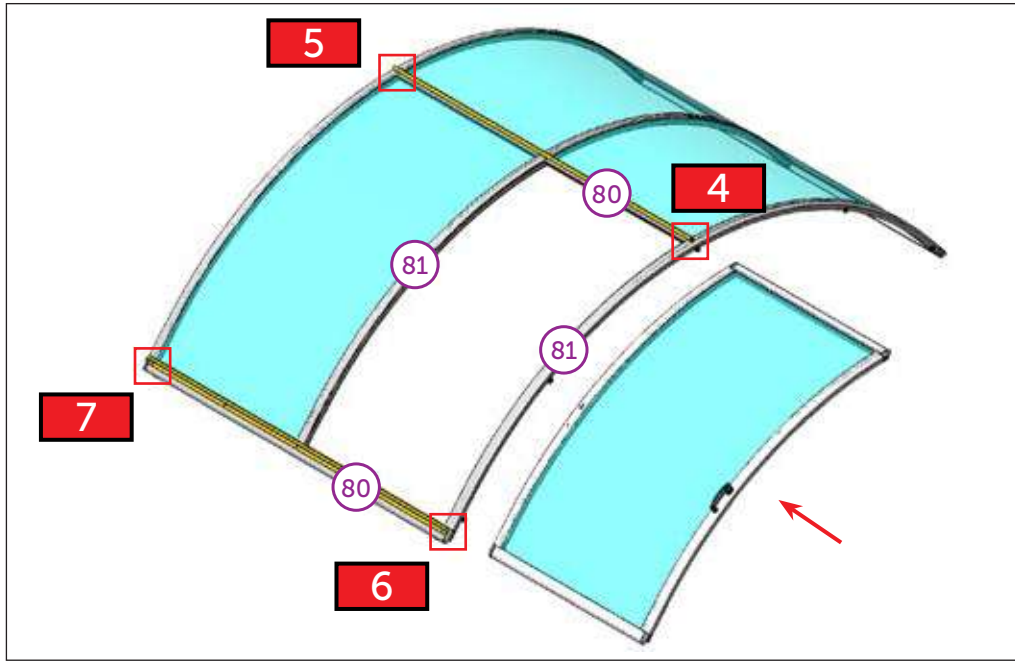


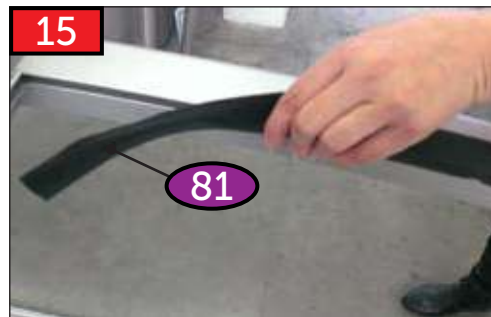
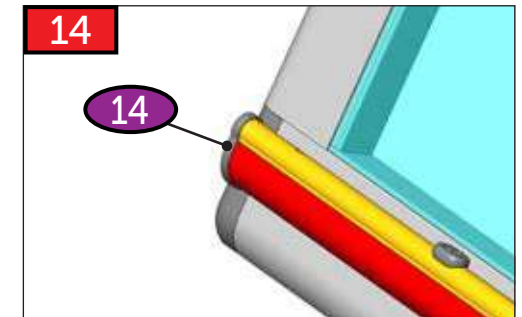
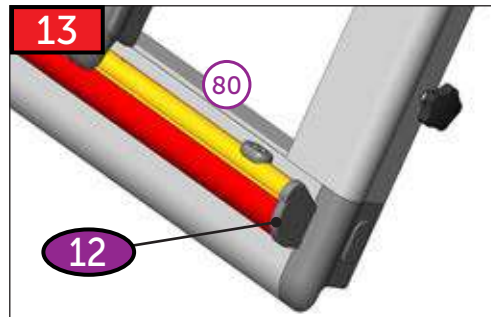
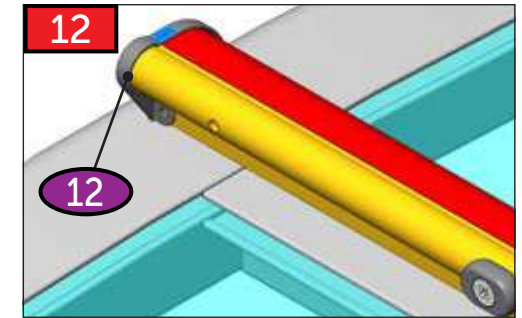
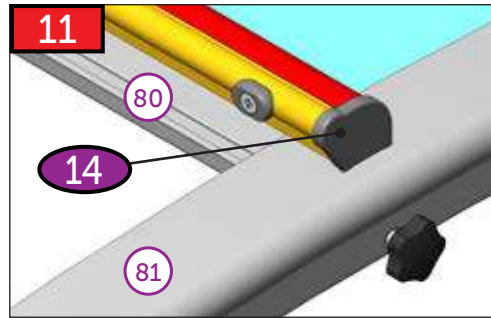
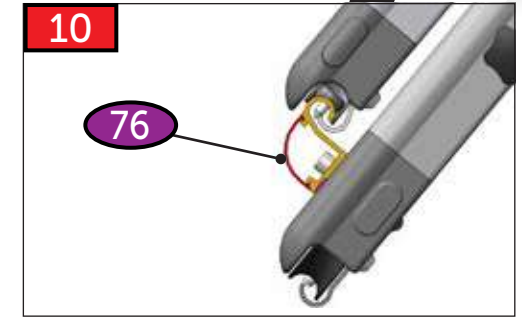
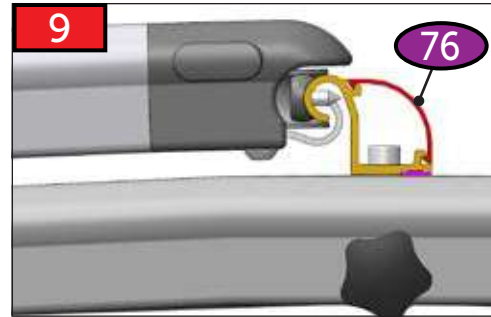
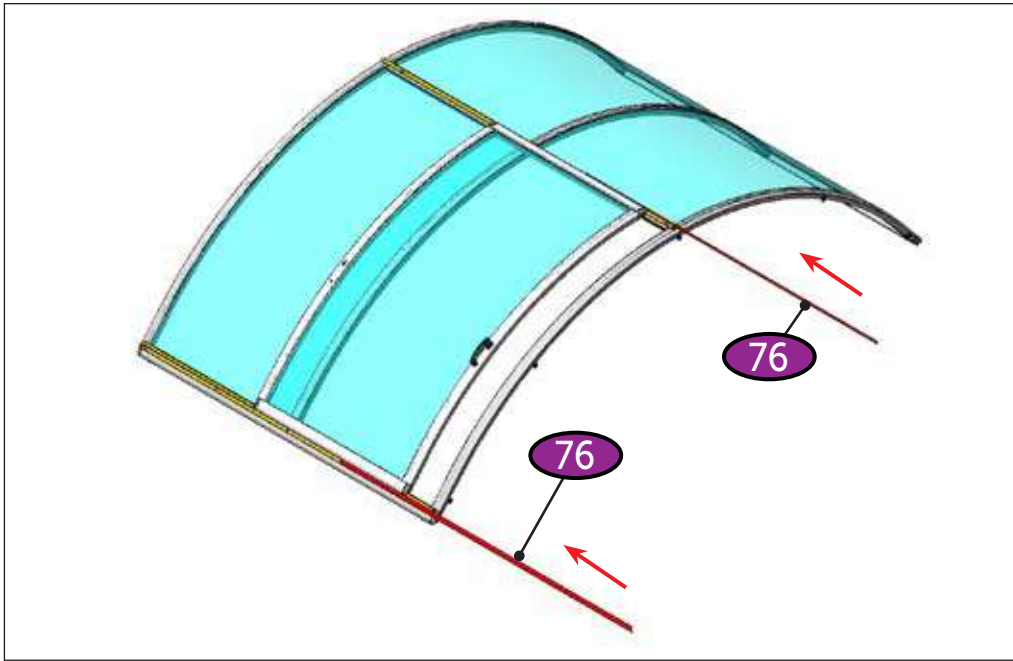


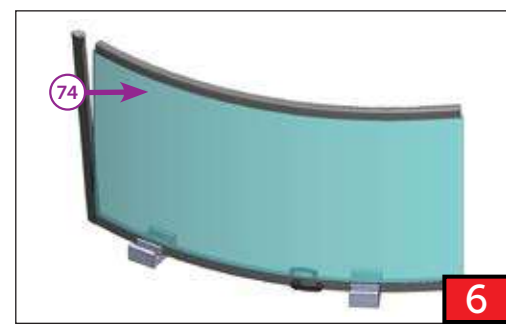
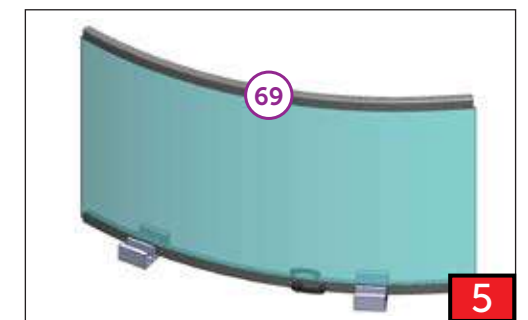
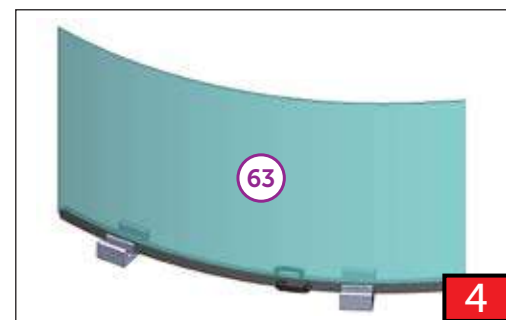
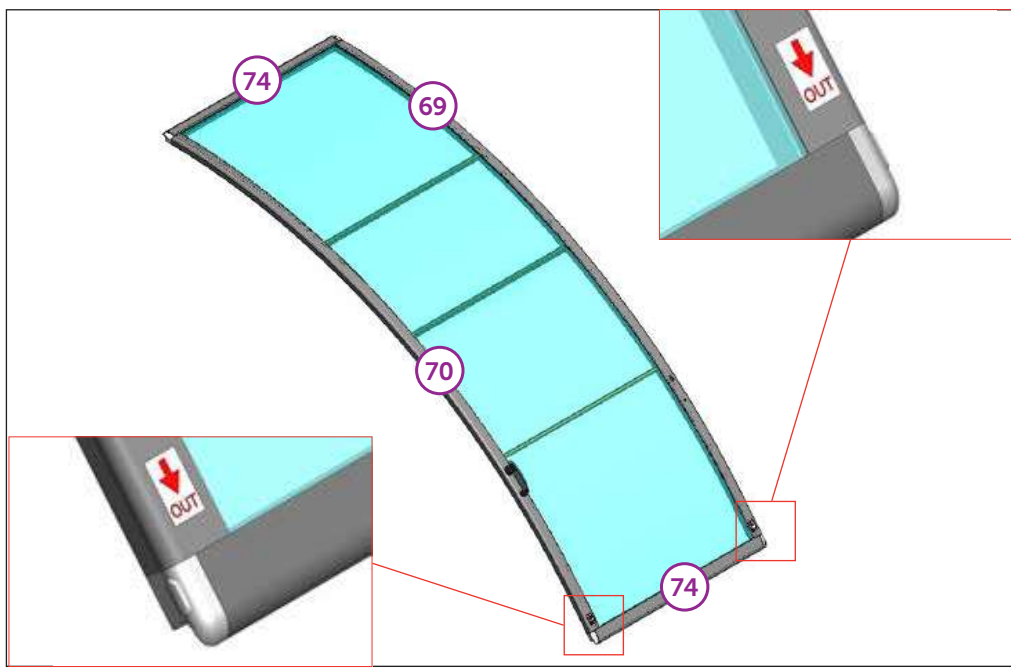
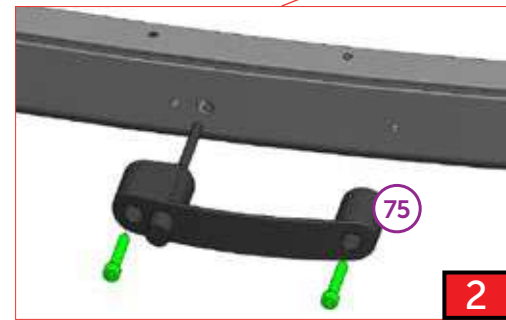
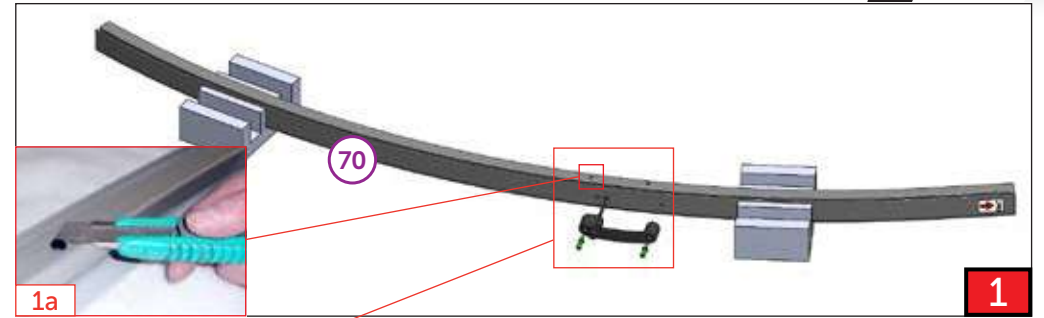
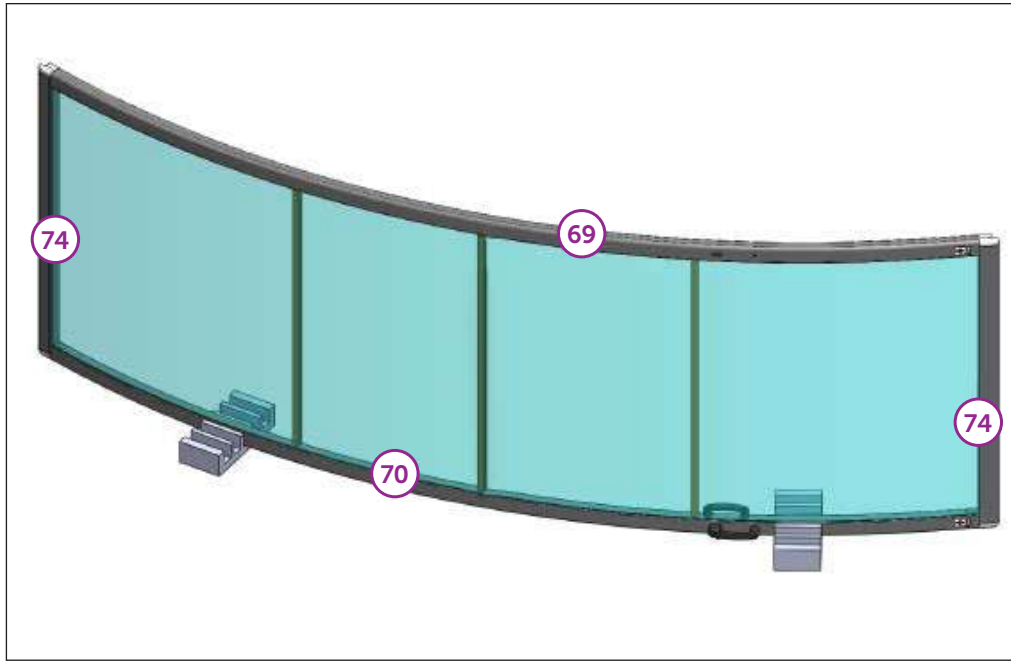




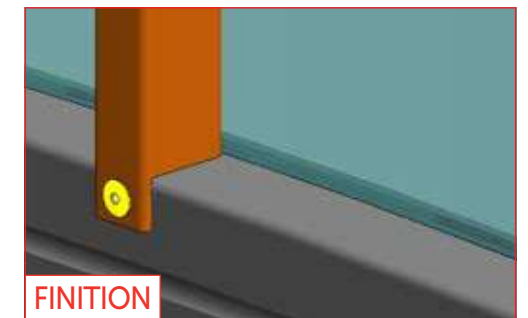
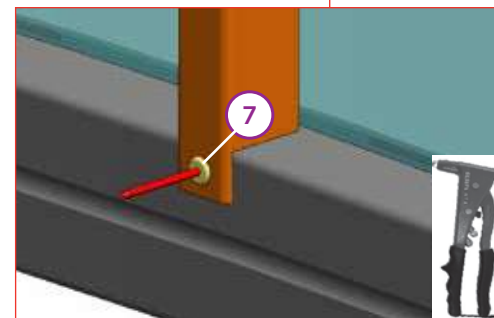
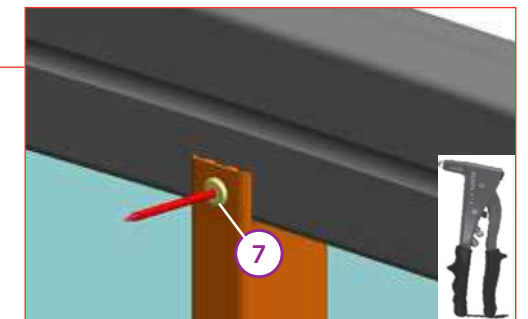
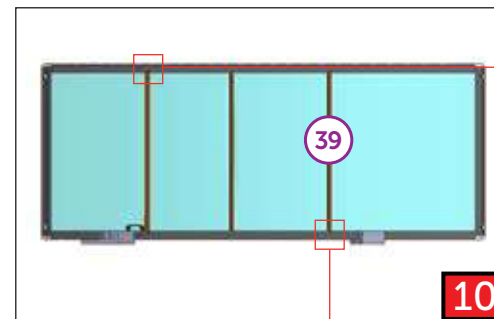
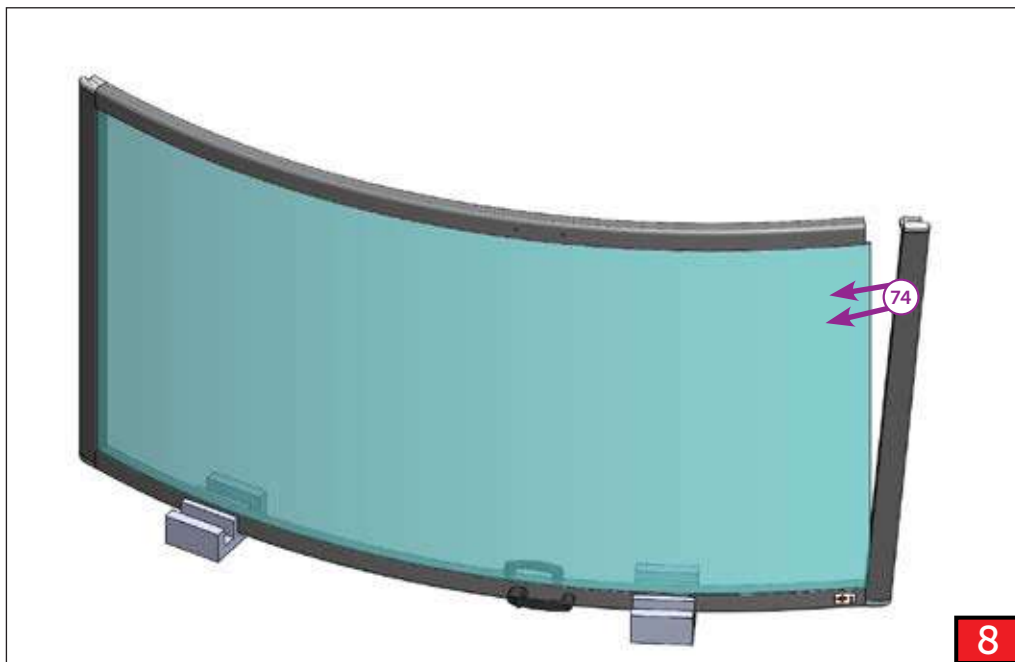
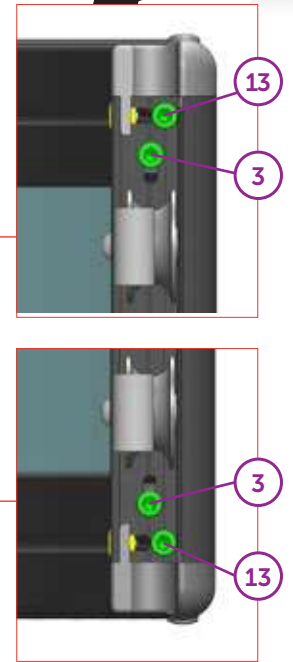
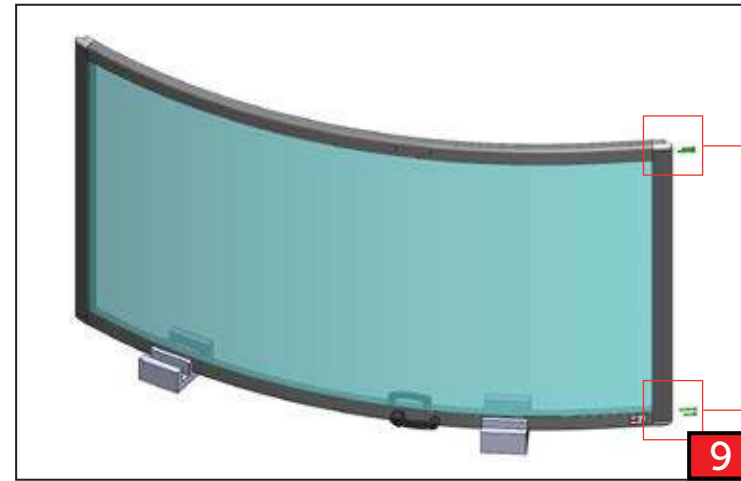
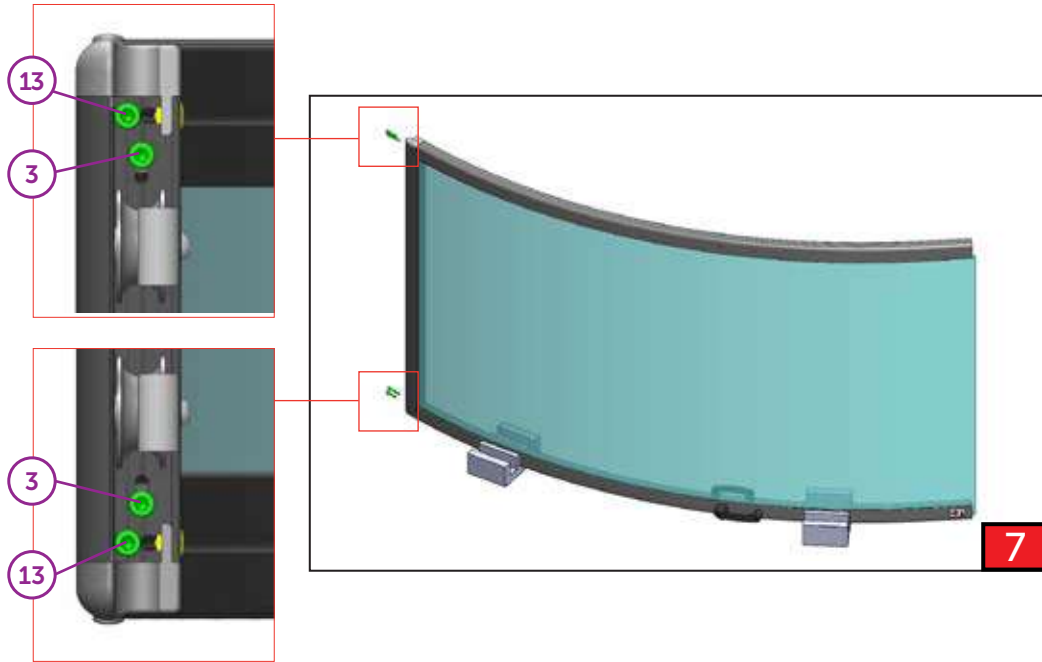


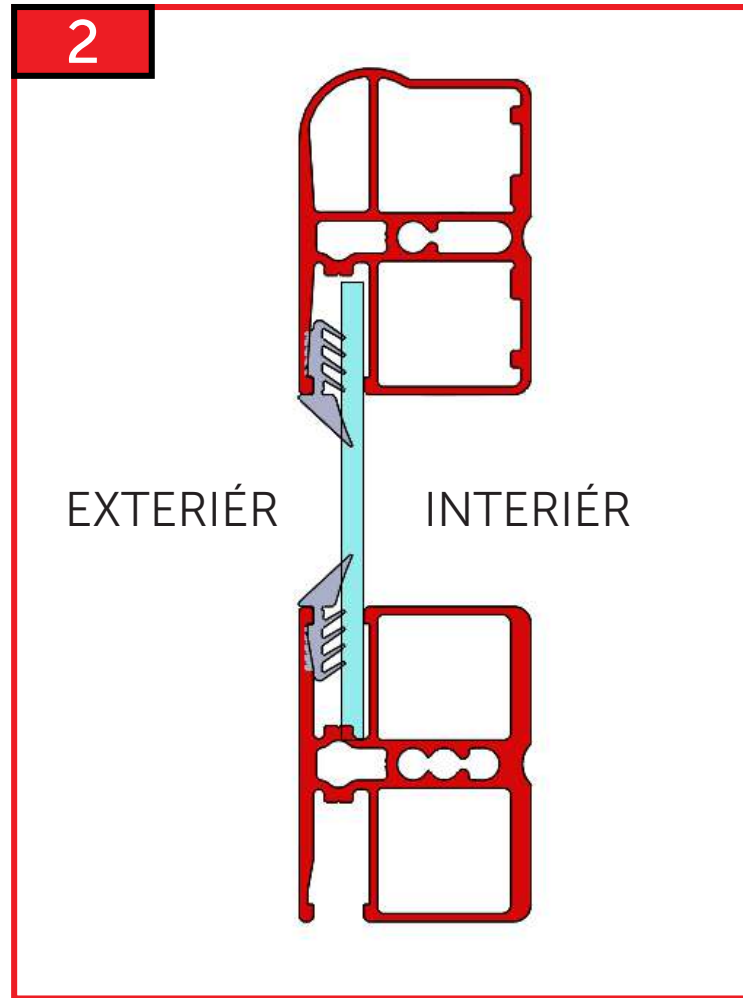
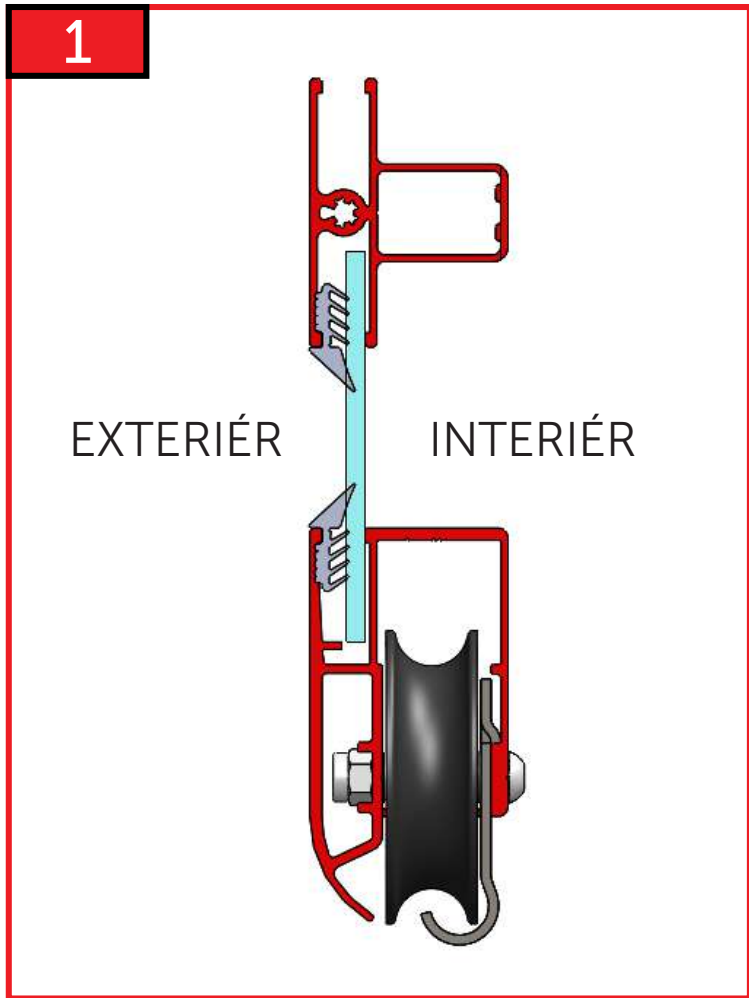


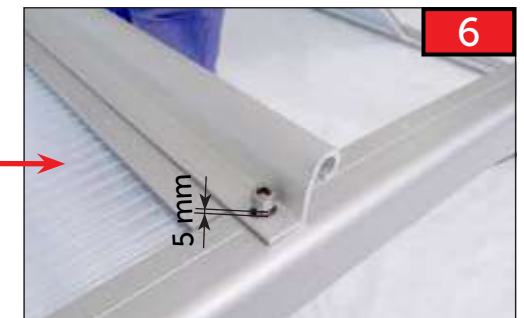
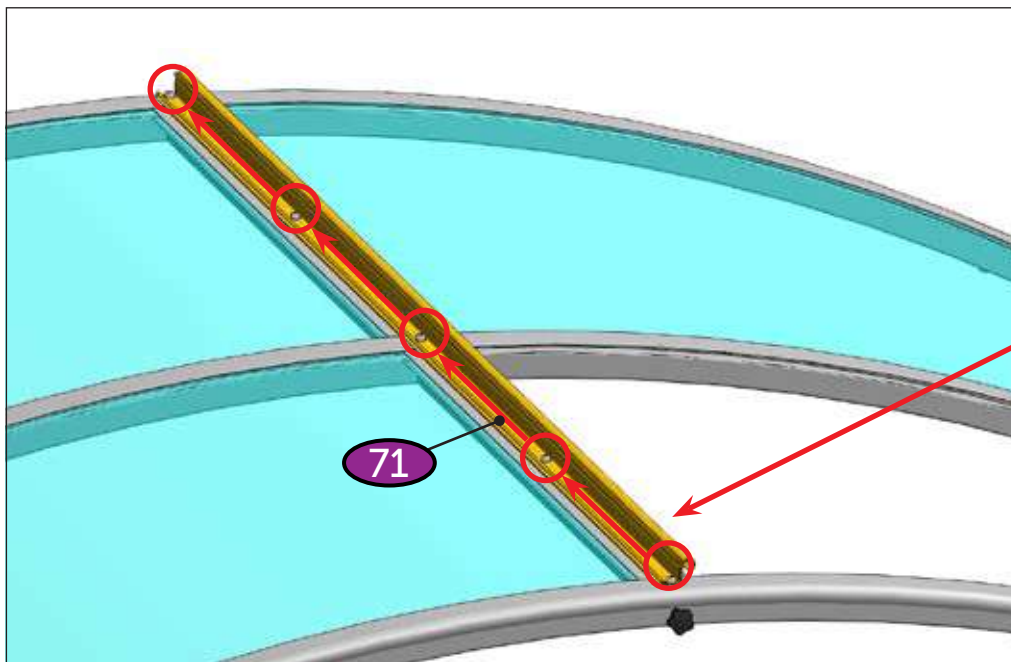
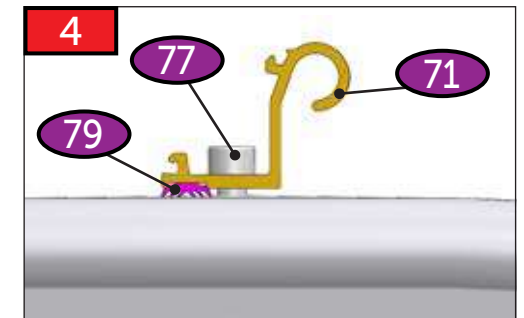
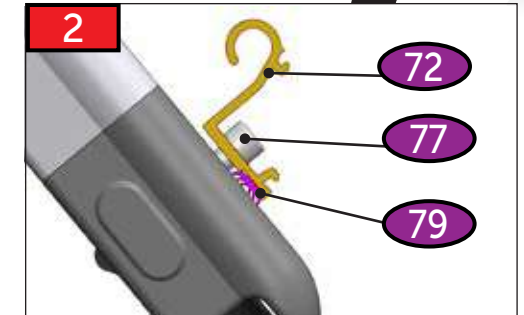
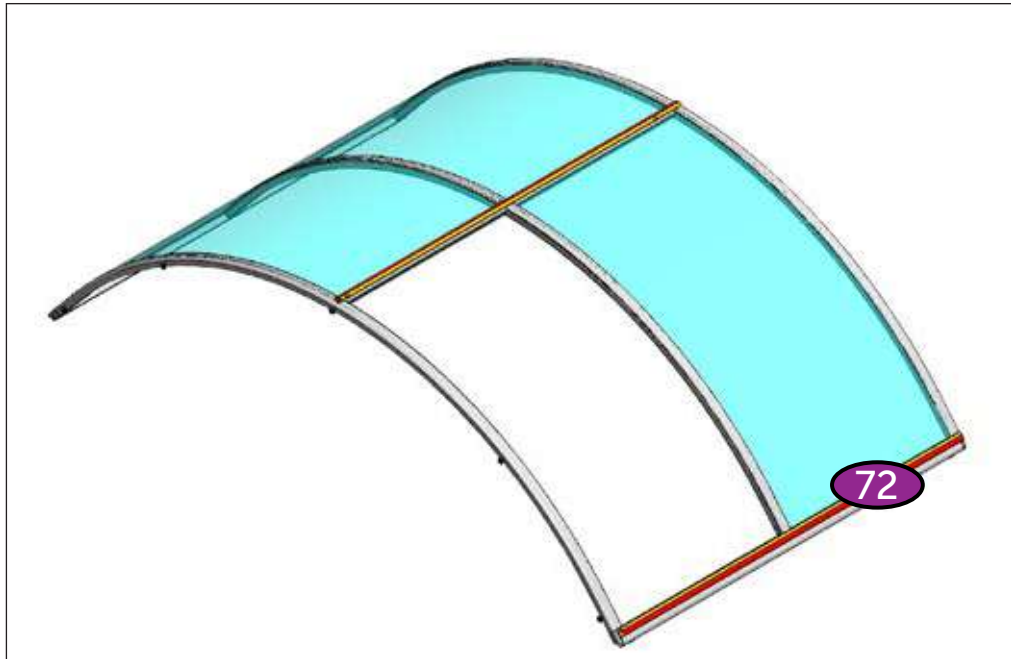


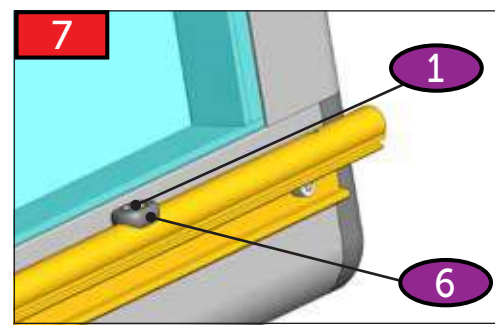
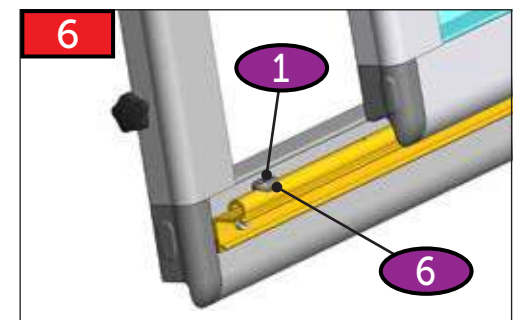
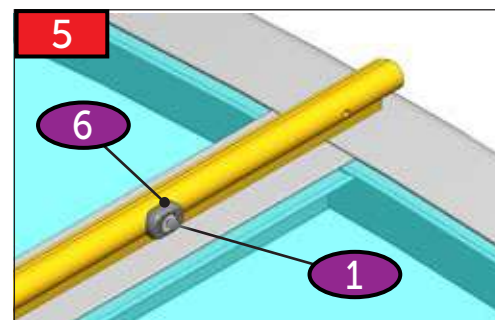
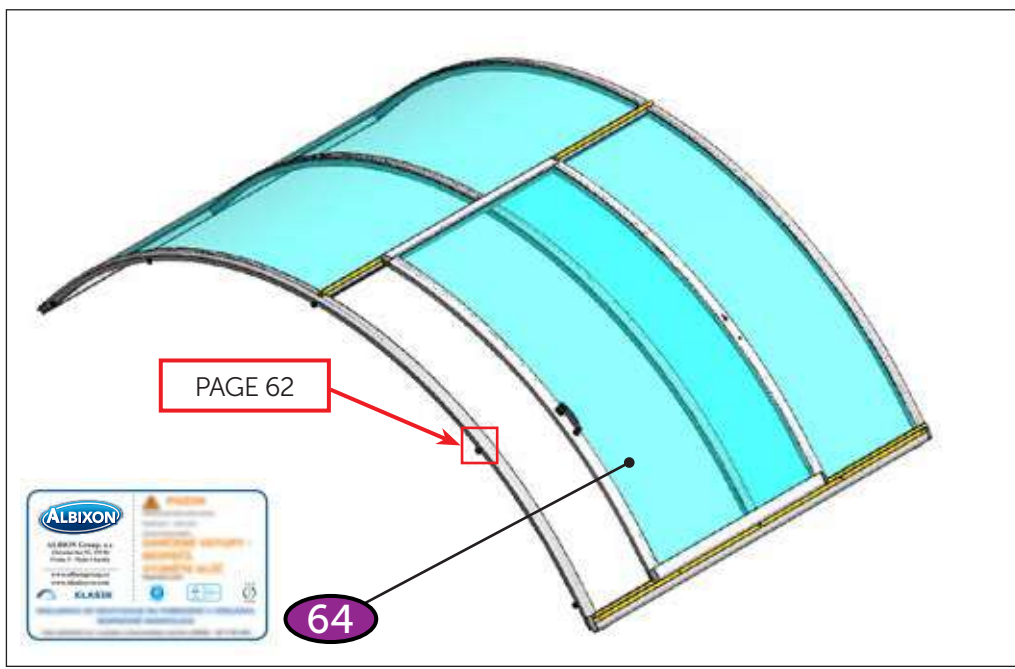
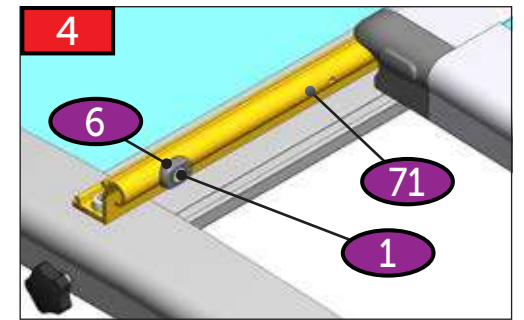
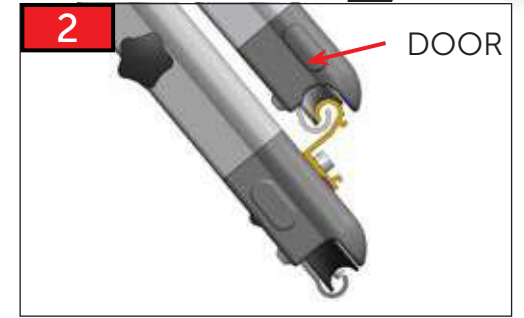
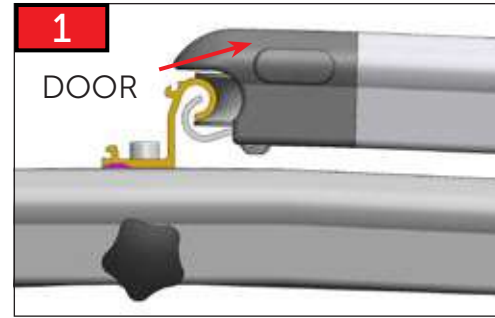
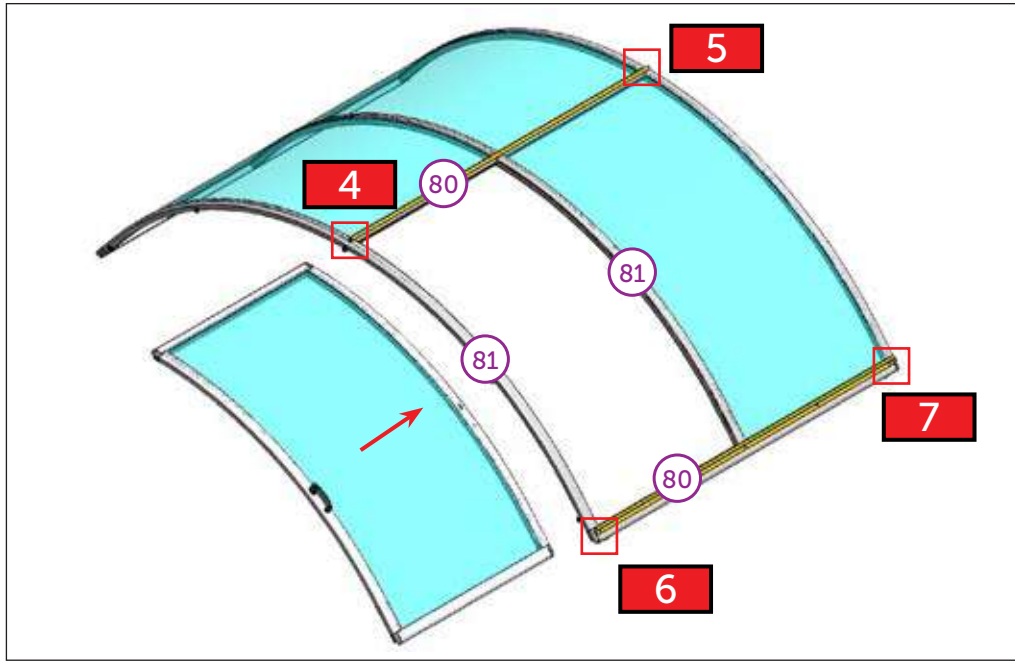


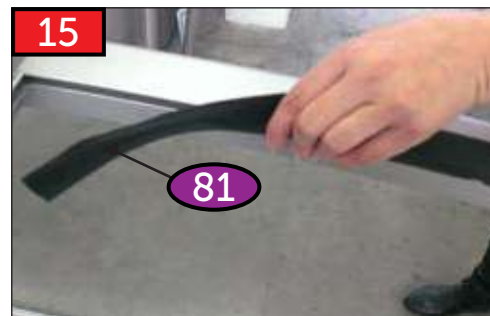
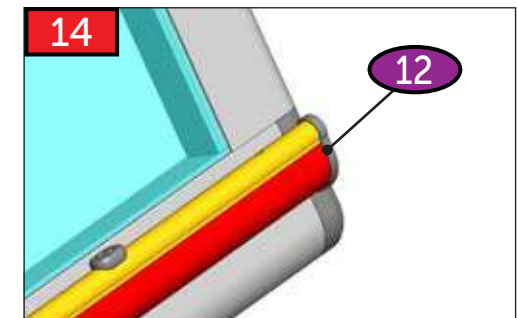
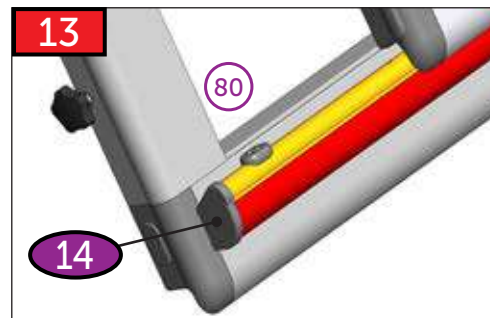
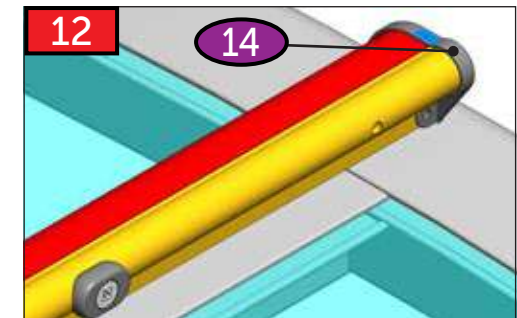
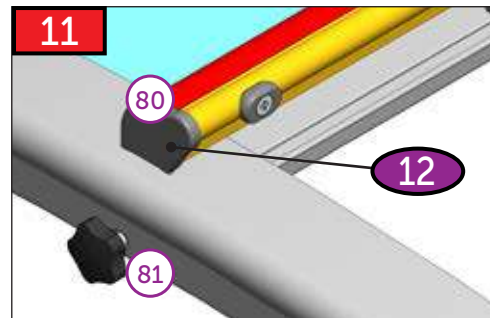
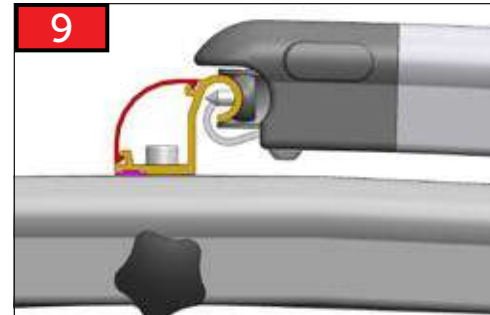
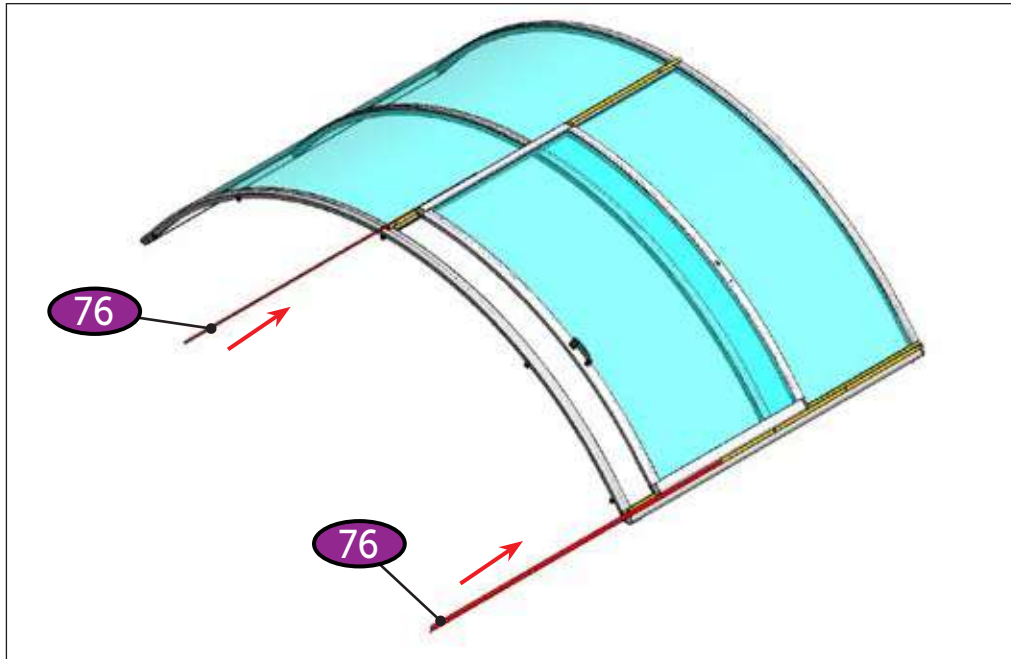


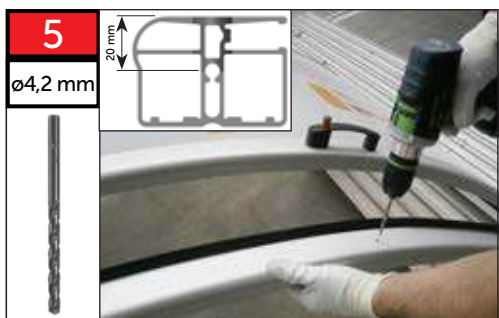








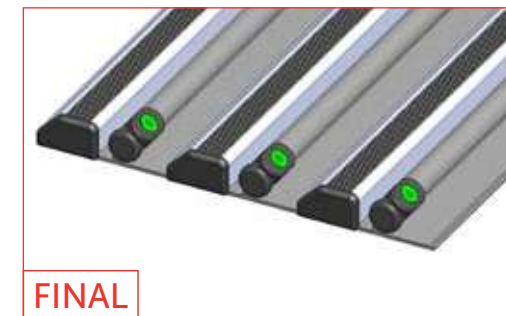
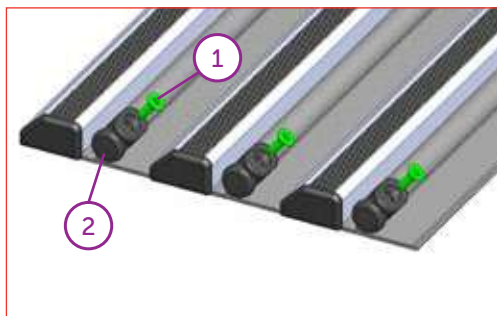
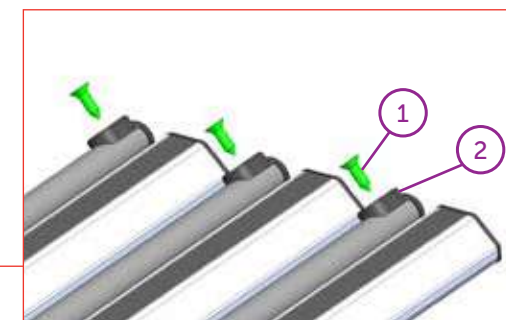
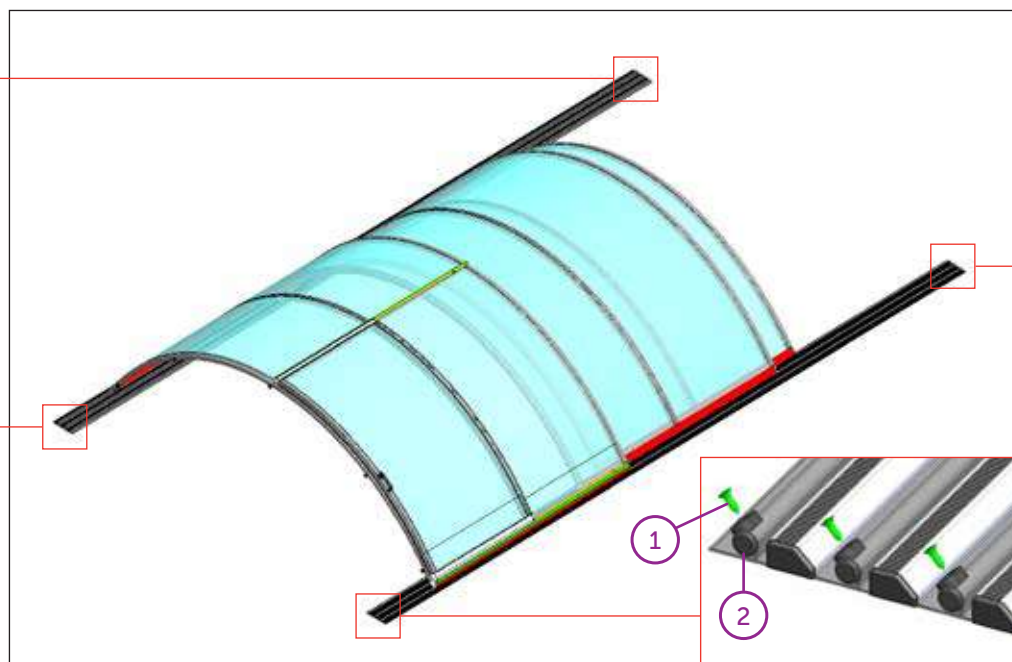
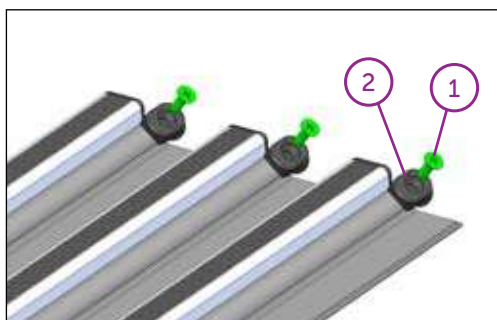
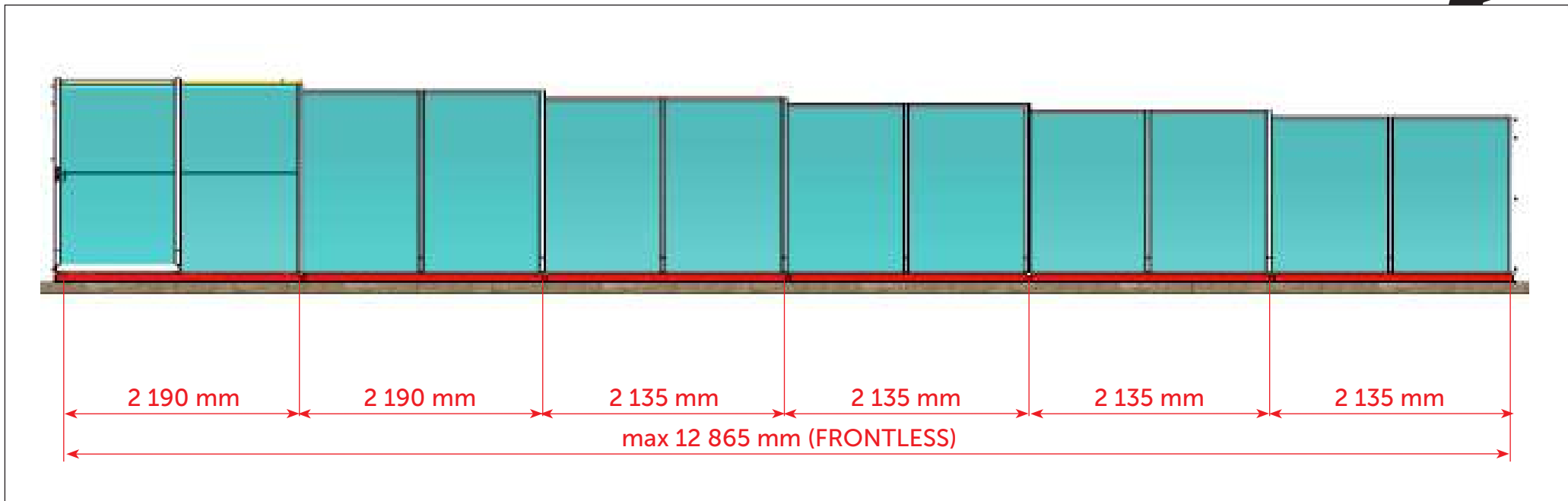


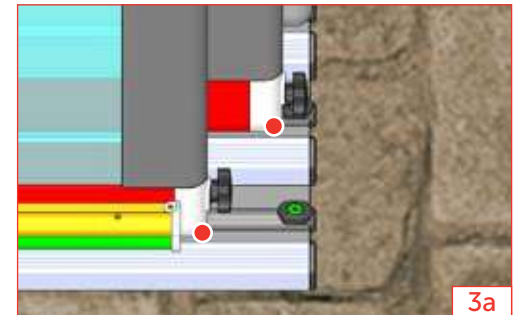
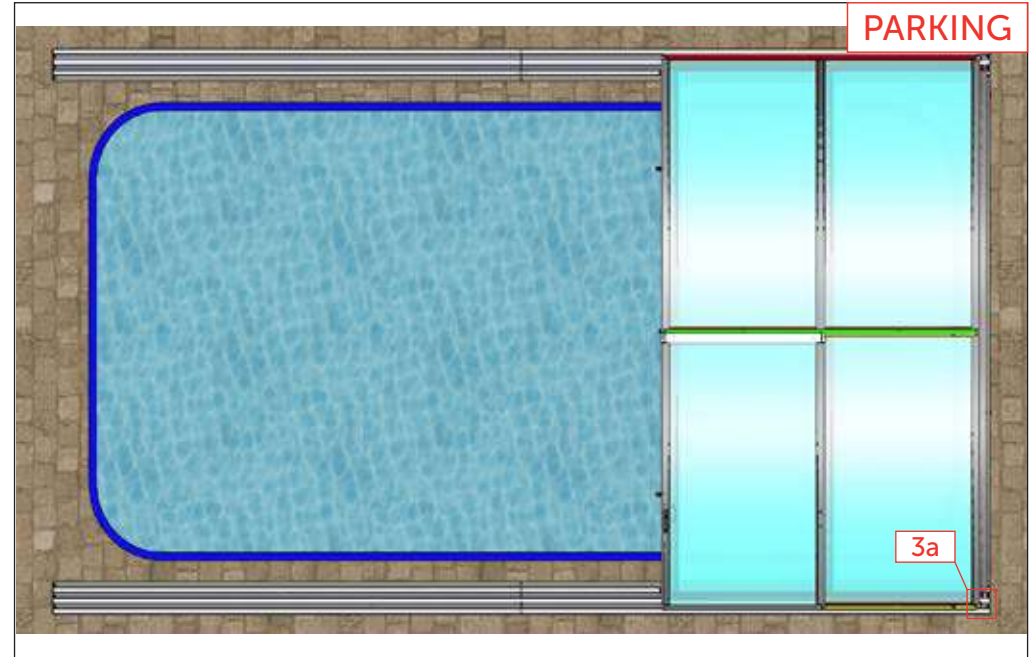
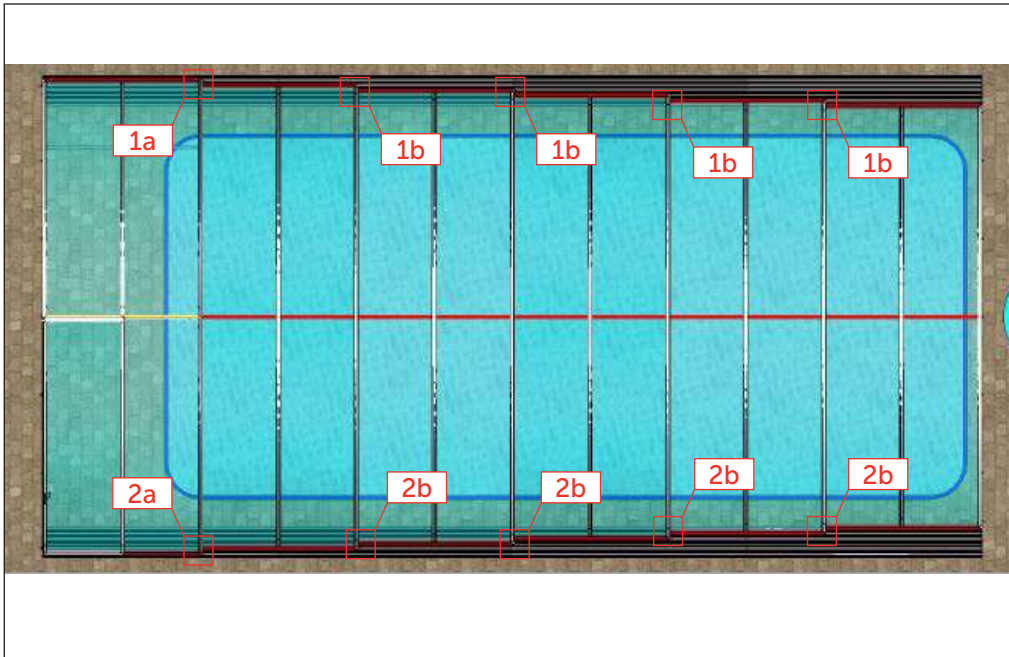
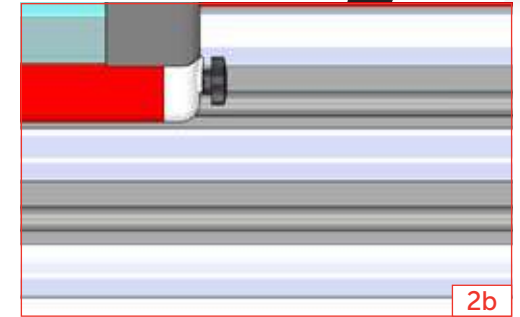
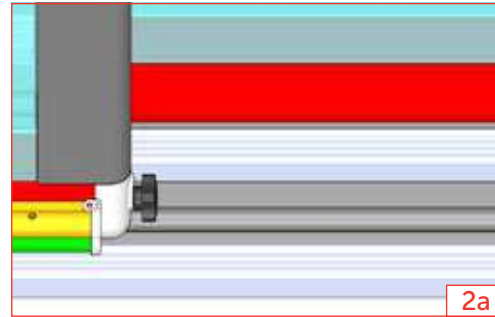
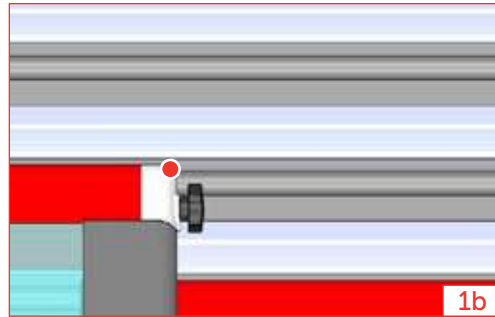
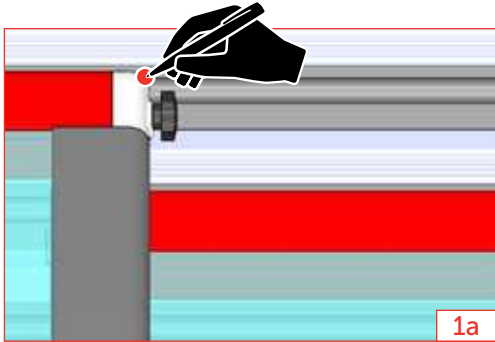


Před stlačením vždy vyndat klíček!  
 Remove the key before pressing the button!  
 Immer die taste entfernen, bevor sie drücken!  
 Avant de pousser toujours enlever la clé!!!!!!  
 Выньте ключ, прежде чем нажимать на кнопку!

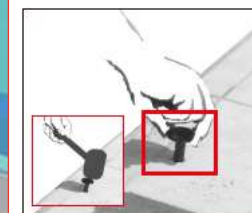
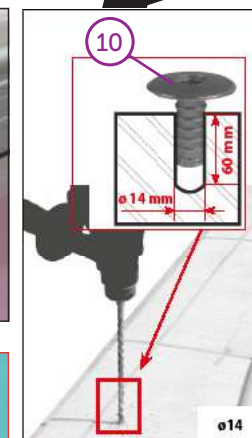
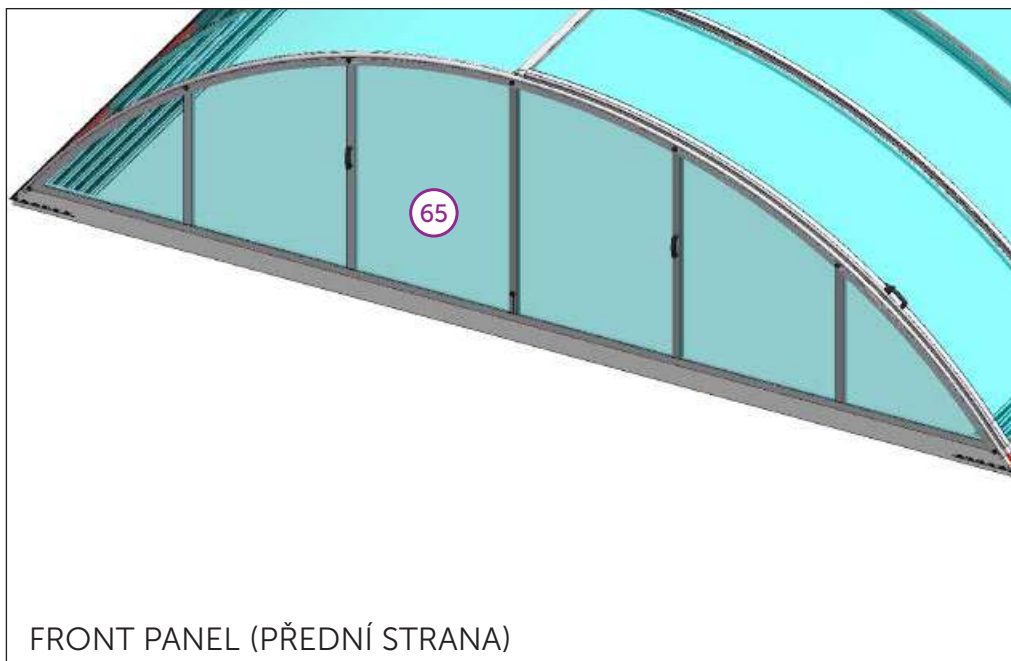


Těsnění nastříhnout v místě tyčky madla.  
 Cut the sealing located in the handle rod.  
 Die gummidichtung an der stelle des stifts durchschneiden.  
 Découper le joint à l'endroit de la tige de poignée.  
 Разрезать уплотнение, расположенное в стержне рукоятки









**CZ** Nasazení čela na modul.

**DE** Aufsetzen der Front auf das Modul.

**EN** Attaching the front panel onto the module.

**FR** Installez la partie frontale sur le module.

**RU** Установка торца на модуль.

**CZ** Našroubovat zamykací růžice na jednom místě na čele. Ostatní růžice použít stávající (nezamykací).

**DE** Verschließbare Rosetten an eine Stellen der Front anschrauben. An den restlichen Stellen die bestehenden (nicht-verschließbaren) Rosetten verwenden.

**EN** Screw the locking panel screws in one place on the front panel. Use the other existing panel screws (non-locking).

**FR** Vissez le bouton étoile sur un point de la partie frontale. Utilisez les autres boutons étoile (non verrouillables).

**RU** Закрутите винты стопорной панели в одном месте на передней панели. Остальные винты использовать существующие (без замка).

**CZ** Zasunout klíček do růžice – poté je možné s růžicí otáčet – odemčená pozice.

**DE** Schlüssel in die Rosette einschieben – anschließend kann die Rosette gedreht werden – entriegelte Position.

**EN** Insert the key in the panel screw – to allow its rotation - unlocked position.

**FR** Insérez la clé dans le bouton étoile, ensuite il est possible de le faire tourner, le bouton étoile est en position déverrouillée.

**RU** Вставить ключ в винт – после этого винт можно поворачивать – отомкнутая позиция.

**CZ** Po vysunutí klíčku a dotažení růžice je zajištěna pozice „uzamknuto“.

**DE** Nach Herausziehen des Schlüssels und Festdrehen der Rosette ist die Position „verriegelt“ sichergestellt.

**EN** When the key is pulled out and the panel screw is tightened, the "locked" position is secured.

**FR** En enlevant la clé et vissant complètement le bouton étoile, celui-ci est en position « verrouillé ».

**RU** После вынимания ключа и затягивания винта зафиксирована позиция «замкнуто».

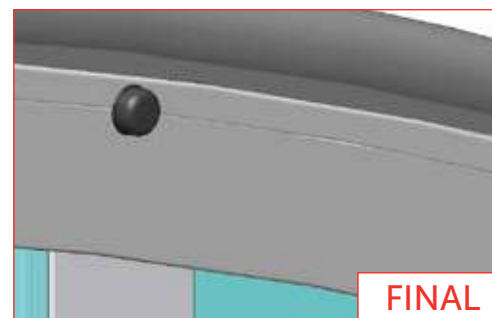
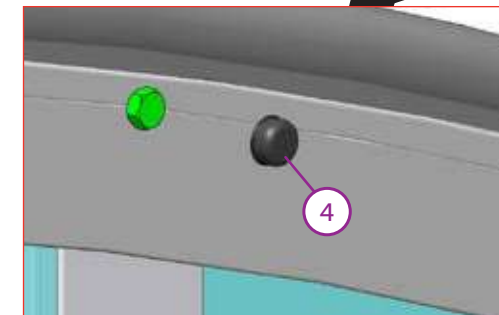
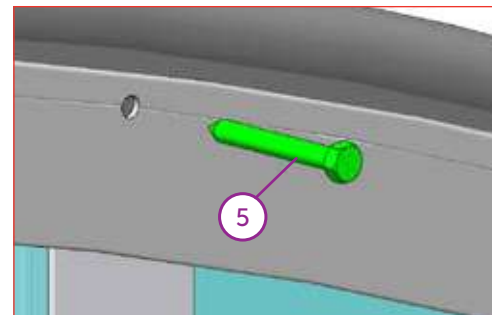
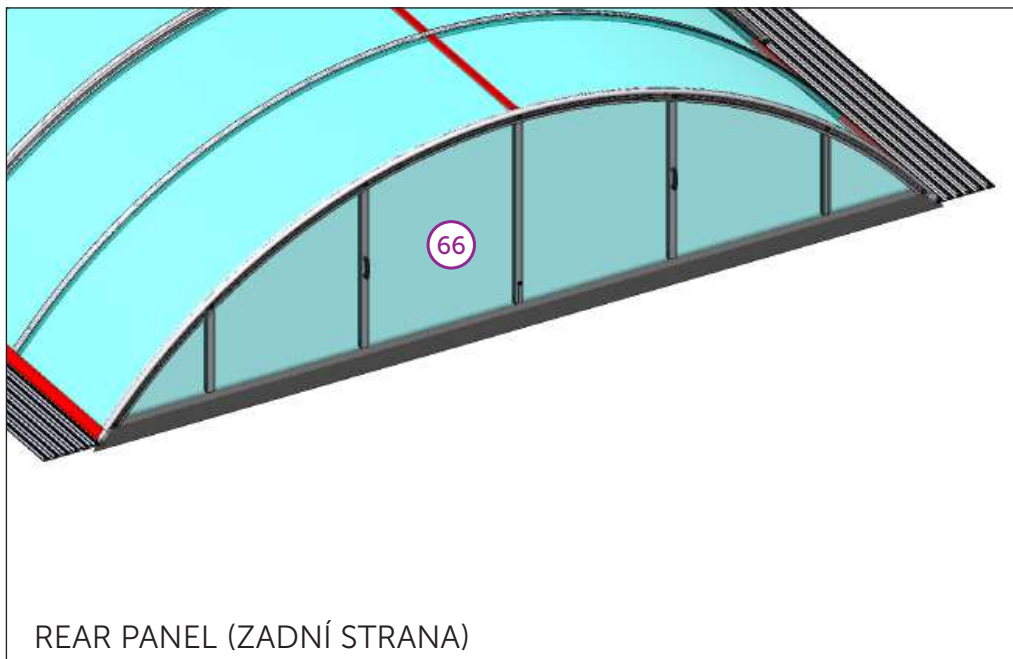
**CZ** Růžice v uzamknuté pozici.

**DE** Die Rosette in verriegelter Position.

**EN** Panel screw in a locked position.

**FR** Le bouton étoile en position verrouillée.

**RU** Винт в замкнутом положении.



## CZ

Dodavatel si vyhrazuje právo na změny a úpravy technických parametrů uváděných v tomto katalogu s ohledem na technický vývoj a zdokonalení výrobků a balení.  
Dodavatel si vyhrazuje právo na tiskové chyby a chyby v sazbě. Před montáží si pozorně přečtěte návod. Návod si uchovejte pro pozdější použití.

## DE

Der Lieferant behält sich das Recht auf Änderungen und Anpassungen der technischen Parameter, die in diesem Katalog aufgeführt sind, mit Rücksicht auf die technische Entwicklung und Verbesserung der Produkte und Verpackung vor. Der Lieferant behält sich das Recht auf Druckfehler und Fehler im Satz vor.  
Vor der Montage lesen Sie bitte die Anleitung sorgfältig durch. Bewahren Sie die Anleitung für spätere Verwendung auf.

## EN

The supplier reserves the right for modifications and adaptations of the technical parameters stated in this catalogue, considering the technical development and upgrade of the products and packaging.  
The supplier reserves the right for print errors and typographical errors. Please read the manual carefully before you will start the installation. Keep the manual for later use.

## ES

El proveedor se reserva el derecho de hacer cambios y modificaciones técnicas de los parámetros que figuran en este catálogo, con respecto al desarrollo técnico mejorando los productos y embalajes.  
El proveedor se reserva también el derecho a errores de impresión y composición. Antes de empezar la instalación, lea atentamente las instrucciones. Guarde las instrucciones para su uso posterior.

## FR

Le fabricant se réserve le droit de modifier les paramètres techniques cités dans ce manuel en considération du développement technique et de l'amélioration des produits et de leur emballage. Le fabricant se réserve le droit des fautes d'impression et de composition. À lire attentivement et à conserver pour une consultation ultérieure.

## HU

Gyártó fenntartja jogát a katalógusban feltüntetett műszaki paraméterek változtatására a termékek és csomagolás technikai fejlesztése és tökéletesítése szerint.  
Szállító: a szállító fenntartja jogát a nyomtatási és szedési hibákra.

## IT

Il fornitore si riserva il diritto di effettuare modifiche e correzioni ai parametri tecnici riportati nel presente catalogo per migliorare e perfezionare dal punto di vista tecnico i prodotti e gli imballaggi.  
Il fornitore non esclude inoltre l'eventuale presenza di errori di stampa e di impaginazione. Prima dell'installazione, leggere attentamente le istruzioni. Tenere l'istruzione per un uso successivo.

## PL

Dostawca zastrzega sobie prawo do zmian oraz dostosowania parametrów technicznych podanych w niniejszym katalogu z uwzględnieniem rozwoju technicznego i udoskonalania produktów oraz opakowań. Dostawca zastrzega sobie prawo do błędów druku oraz typograficznych.

## PT

O provedor reserva-se o direito a efectuar alterações e adaptações de parâmetros técnicos mencionados neste catálogo, tendo em consideração o avanço técnico e melhorias de produtos e embalagens. O provedor reserva-se o direito a cometer erros de impressora e de edição.

## RO

Furnizorul își rezervă dreptul de a modifica și schimba parametrii tehnici menționați în acest catalog cu privire la evoluția tehnică și perfecționarea produselor și a ambalării. Furnizorul își rezervă dreptul la greșelile de tipar și greșelile privind tarifele.

## RU

Поставщик оставляет за собой право на изменение и исправление технических параметров продукции указанной в этом каталоге, с учетом технического развития, а усовершенствования изделий и его упаковки. Поставщик оставляет за собой право на опечатку в тексте и в ценах.  
Перед установкой и эксплуатацией изделия внимательно ознакомьтесь с настоящим руководством. Сохраните данное руководство для дальнейшего использования.