

BAZÉNOVÉ SVĚTLO 18W/12V s dálkovým ovládáním



INSTALAČNÍ
A UŽIVATELSKÁ PŘÍRUČKA



VERZE 13. 11. 2017 / REVIZE: 13. 11. 2017

CZ

Obsah

1.	Obsah balení	3
2.	Základní údaje	3
3.	Umístění reflektoru a montáž instalační krabice	3
4.	Montáž	5
5.	Uvedení do provozu	5
6.	Návod k dálkovému ovládní	5
7.	Záruční podmínky	6

Děkujeme, že jste si vybrali náš výrobek a že důvěřujete naší společnosti. Aby vám používání tohoto výrobku přinášelo radost, přečtete si, prosím, pečlivě tyto pokyny a před použitím zařízení postupujte přesně podle uživatelské příručky, aby nedošlo k poškození zařízení nebo zbytečnému zranění.

Obsah balení

1.

reflektor do fóliového nebo prefabrikovaného bazénu

- instalační krabice: 1 ks
- samolepící těsnění krabice: 2 ks
- vlastní reflektor: 1 ks
- sáček s propojovacím materiálem

Základní údaje

2.

Tento reflektor je navržen pro osvětlení bazénů. V bazénu musí být umístěn vertikálně na stěně a zcela ponořen ve vodě. Jedná se o elektrický výrobek III. třídy pro nízké střídavé napětí 12V. Reflektor splňuje mezinárodní bezpečnostní normy a normy pro osvětlení. Dodavatel odmítá nést jakoukoliv zodpovědnost při nesprávném použití, vlastních úpravách a jiných použitích tohoto výrobku, než k jakému je určen.

Umístění reflektoru a montáž instalační krabice

3.

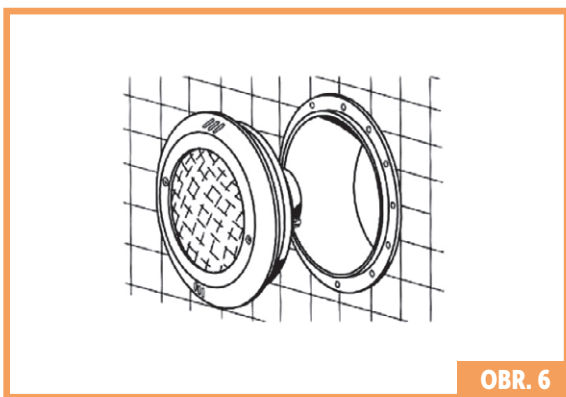
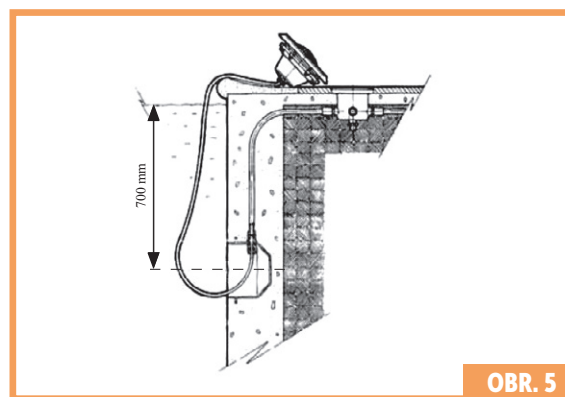
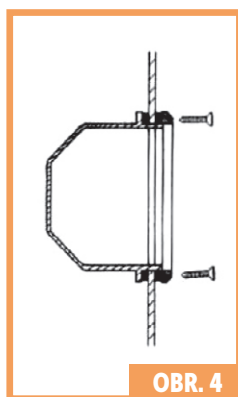
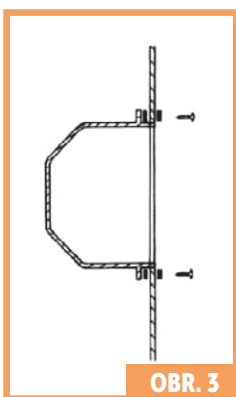
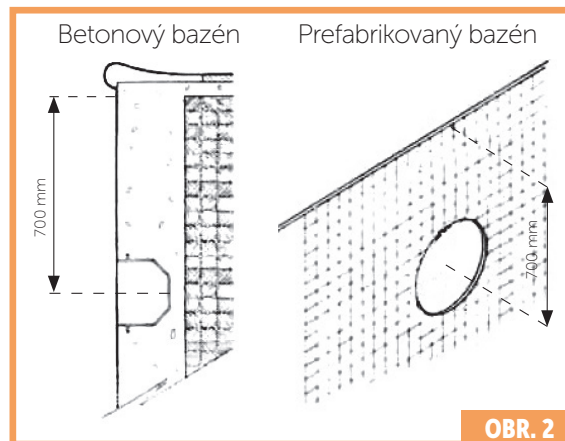
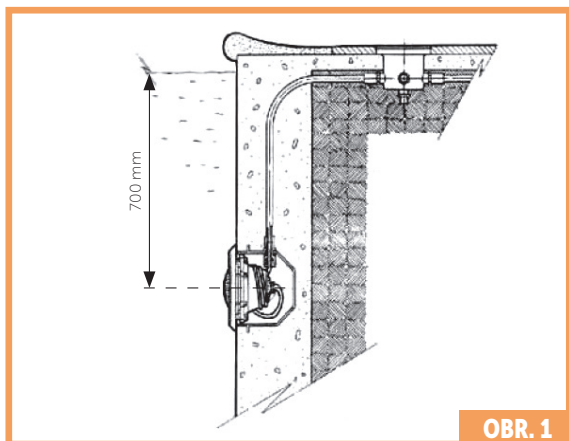
- Nikdy neinstalujte reflektor vodorovně.
- Pro jasné osvětlení vnitřku bazénu se doporučuje použít na každých 25 m² plochy bazénu 1 reflektor. Pro velmi hluboké bazény (nad 2 m) se doporučuje použít na každých 30-40 m³ vody v bazénu 1 reflektor.
- Abyste zabránili oslnění reflektory, doporučujeme je instalovat na straně bazénu, k níž obvykle přicházíte.
- Pokud jsou reflektory používány v závodních nebo tréninkových plaveckých bazénech, umístěte reflektory na boční delší strany, aby nedocházelo k oslnění plavců.
- Abyste při výměně žárovky reflektoru nemuseli vypouštět bazén, doporučujeme umístit reflektor na místě dobře přístupném z hrany bazénu.

Před montáží reflektoru ověřte, že je kabelová průchodka přiměřeně dotažena. Pokud je dotažena málo, může dojít ke vniknutí vody, pokud je přetažena, může dojít k jejímu prasknutí. Reflektor má být umístěn vertikálně na stěně bazénu v hloubce 400 - 700 mm pod hladinou vody (obr. 1).

Prefabrikovaný bazén (fóliový, plastový, sklolaminátový):

Do stěny bazénu je třeba vyříznout otvor (obr. 2). Z vnější strany bazénu umístíte jedno samolepící těsnění a instalační krabici. Z vnitřní strany bazénu umístíte druhé samolepící těsnění a všechny 3 komponenty spojte za pomoci 2 vrtů (obr. 3). Ujistěte se, že vývod pro kabel v instalační krabici je nahore.

Před montáží příruby k instalační krabici se ujistěte, že hlavy vrtů zapadají do otvorů v zadní straně příruby. Připevněte přírubu ke stěně bazénu pomocí šroubů (obr. 4)



Montáž

4.

Po ukončení montáže instalační krabice a příruby s těsněním u prefabrikovaných bazénů přistupte k montáži vlastního reflektoru. Pro elektrické připojení reflektoru je třeba elektrický kabel protáhnout matkou průchodky.

Matku s citem dotáhněte tak, aby byl kabel v průchodce zafixován. 1,5 m kabelu je třeba nechat natočeného kolem zadního těla reflektoru, aby bylo možné reflektor v případě potřeby vytáhnout na hranu bazénu a vyměnit žárovku (obr. 5). Rovněž dotáhněte všechny matky po obvodu reflektoru.

Vložte celý reflektor do instalační krabice.

Uvedení do provozu



5.

Ověřte, že napájecí napětí reflektoru není vyšší než 12V. Reflektor musí být umístěn vertikálně na stěně bazénu a musí být zcela ve vodě.

Návod k dálkovému ovládání

6.

Funkce tlačítek:

- Tlačítka 1 a 2 nemají u tohoto typu světla žádnou funkci.
- Tlačítka 3 a 4 plní funkci zapnutí/vypnutí.
- Tlačítko  plní funkci přepínání barev (červená, zelená, modrá, multicolor).
- Tlačítko  je určeno pro samovolnou proměnu barev dle určitých časových intervalů.

Samovolná proměna barev dle časového intervalu.

Zapněte světlo tlačítkem 3 nebo 4 a tlačítkem  zvolte barvu, po té stiskněte tlačítko  a proměna barev bude spuštěna.

Hloubka světla včetně hrnce	Počet LED diod	Úhel světla	Svítivost	Napětí	Příkon
178 mm	Červená 78 ks	30°	150 cd	12V	18W
	Zelená 78 ks				
	Modrá 96 ks				

Pokud se do bazénu nainstalují dvě a více světel, lze je ovládat jedním dálkovým ovládáním, nelze však synchronizovat barvy světel.

Záruční podmínky

Záruční podmínky se řídí obchodními a záručními podmínkami vašeho dodavatele.

Bezpečná likvidace výrobku po skončení jeho životnosti

Po skončení životnosti produktu zajistěte jeho ekologickou likvidaci odbornou firmou.

Reklamáce a servis

Reklamáce se řídí příslušnými zákony o ochraně spotřebitele.

V případě zjištění neodstranitelné vady se písemně obraťte na svého dodavatele.

Datum.....

Dodavatel

VAROVÁNÍ

- Osoby, které instalují reflektor, musí mít k této činnosti oprávnění (v souladu s vyhláškou č. 50/1978 Sb.).
- Je třeba respektovat všechna bezpečnostní nařízení, příslušné normy a zamezit kontaktu osob s elektrickým napětím.
- Jakákoli údržba, výměna částí či manipulace s reflektorem je přípustná jen při jeho bezpečném odpojení od elektrického napětí.
- Nesahejte na reflektor ve vodě ani na hraně bazénu, pokud máte mokré ruce nebo nohy.
- Dodavatel se zříká jakékoli odpovědnosti za výrobek, pokud není používán ve smyslu tohoto návodu nebo jsou použity neoriginální náhradní díly.

Poznámky

Děkujeme,
že využíváte výrobky
společnosti ALBIXON



ALBIXON
Call centrum: 477 07 07 11
www.ALBIXON.cz

V návodu jsou použity ilustrační fotografie. Chyby v sazbě i tisku vyhrazeny.